



PULSER-ADD

Slavstyrd tilläggsenhet för elvärmeregulator, enfas eller tvåfas

PULSER-ADD är en slavstyrd elvärmeregulator för steglös (tidsproportionell) reglering av elbatterier, elradiatorer, golvvärme etc. Regulatorn slavstyrs via annan PULSER.

- ✓ Tilläggsenhet för slavstyrning från annan PULSER.
- ✓ För effekter upp till 3,6 kW (230 V) eller 6,4 kW (400 V).
- ✓ Automatisk anpassning till ansluten matningsspänning enfas eller tvåfas 200...415 V.
- ✓ Flera PULSER-ADD kan slavstyras av samma huvudenhet.

PULSER-ADD är en elvärmeregulator med triacstyrning för enfas eller tvåfas elvärmare.

Apparaten är i första hand avsedd för väggmontage och ansluts i serie mellan nätet och en elektrisk värmare, t.ex. ett elbatteri eller en elradiator.

PULSER-ADD är en tilläggsenhet som används då elbatteriets effekt överskrider kapaciteten för PULSER.

Styringången på PULSER-ADD måste anslutas till styrutgången på en annan PULSER. Om nödvändigt kan flera PULSER-ADD styras av samma huvudapparat, som exempelvis en PULSER.

PULSER-ADD styr ut eleffekten synkront med effektutstyrningen från huvudapparaten.

Eleffekten styrs av elektronik utan rörliga delar vilket innebär att PULSER-ADD är underhållsfri.

Nätstörningar elimineras eftersom eleffekten styrs till/från vid växelspanningens nollgenomgång.

Funktion

Effektregleringen är steglös genom tidsproportionell styrning, dvs förhållandet mellan till- och fråntid anpassas efter rådande värmebehov. Exempel: Tilltid 30 s och fråntid 30 s ger 50% utstyrd värmeeffekt.

Summan av tilltid och fråntid (pulsperioden) är 60 sek.

Triacreglering är betydligt noggrannare än on/off-reglering.

Det betyder ökad värmekomfort och sänkta energikostnader.

Tekniska data

Matningsspänning	200...415 V AC, 50...60 Hz. 1-fas eller 2-fas. Automatisk anpassning.
Belastning	Upp till 16 A. Min 1 A.
Omgivningstemperatur	0...30°C, ej kondenserande
Lagringstemperatur	-40...+50°C.
Omgivande fuktighet	Max 90% rH
Skyddsform	IP20
Funktionsindikering	Röd lysdiod på undersidan av enheten som tänds då effekt pulsas ut.
Färg	Signalvit RAL 9003

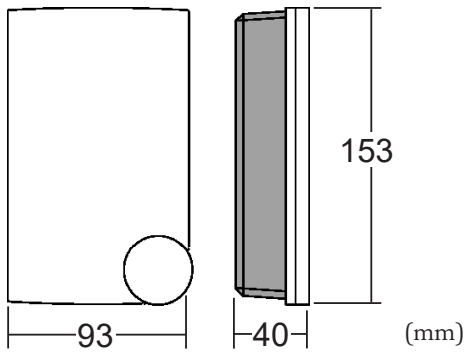
CE

Den här produkten är CE-märkt. För mer information, se www.regincontrols.com.

Ingångar

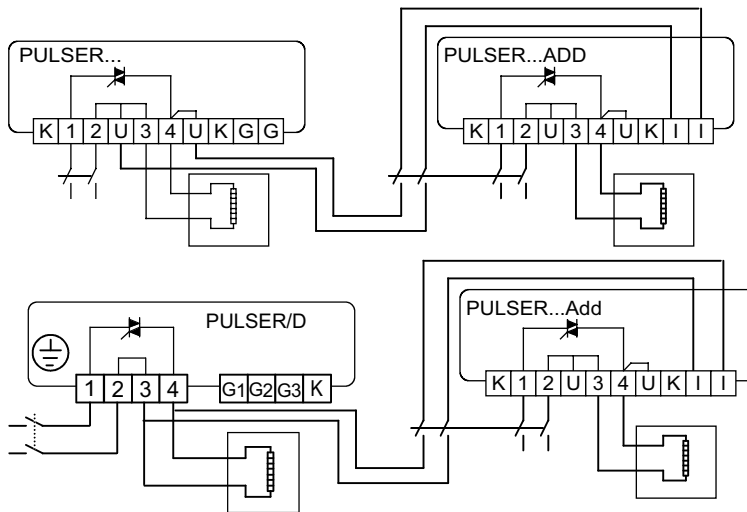
Styringång	För inspänning 200-415 V AC. Galvaniskt skild från matningsspänning. Då styringången överskrider 200 V är utgången till.
-------------------	--

Dimensioner

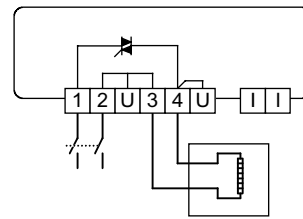


Inkoppling

Inkoppling av styrspänning.

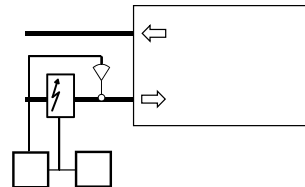


Inkoppling av matningsspänning och belastning.



Applikationsexempel

Vid laster större än 3500 W (230 V AC) eller 6000 W (400 V AC) kan en PULSER-ADD-enhet användas för att öka en vanlig PULSER-enhets reglerförmåga. Flera ADD-enheter går att koppla samman, men varje regulator måste styra en individuell sektion av elvärmaren.



Produktdokumentation

Dokumentet kan laddas ner från www.regincontrols.com.