

Presigo PDT...C(-2)

Differenzdrucktransmitter mit Kommunikation für HLK-Anwendungen



Differenzdrucktransmitter mit zwei Universaleingängen und Kommunikation über EXOline oder Modbus.

- ✓ Sensortechnologie mit hoher Genauigkeit und exzellenter Langzeitstabilität
- ✓ Einfache Installation
- ✓ Erweitert den Regler um bis zu 4 Eingänge
- ✓ Betriebstemperatur -25...+50 °C
- ✓ Vertikale oder horizontale Montage

Funktion

Presigo PDT...C(-2) ist eine Serie von Drucktransmittern mit einem oder zwei Drucksensoren, zwei Universaleingängen und einer RS485 Schnittstelle für den Datentransfer. Die RS485 Schnittstelle kann leicht für die EXOline- oder Modbus-RTU-Kommunikation konfiguriert werden.

Der Transmitter eignet sich besonders gut als dezentrales I/O-Modul für Regler von Lüftungsanlagen. Er wurde für eine einfache Installation zusammen mit den Regin Reglern Corrigio oder EXOcompact entwickelt.

Es sind mehrere verschiedene Modelle erhältlich (siehe Tabelle auf Seite 2).

Erweitert den Regler um bis zu 4 Eingänge

Der Transmitter arbeitet als Modbus- oder EXOline-Slave und entlastet den Regler dadurch um bis zu zwei analoge Druckeingänge und zwei Universaleingänge. Das bedeutet, dass weniger Verdrahtung erforderlich ist, was sowohl die Materialkosten als auch den Installationsaufwand reduziert.

Sie können wählen, ob die Daten für Durchfluss oder Volumen angezeigt werden sollen. Ein einziges Gerät übernimmt meist die Hälfte der Messanforderungen eines typischen Lüftungsgerätes (Ventilator, Filter und zwei Temperaturen).

Intelligente Sensortechnik

Im Transmitter werden MEMS-Dual-Chip-Sensormodule in medizinischer Qualität für den allgemeinen Einsatz mit neutralen Gasen verwendet. Diese Technik bietet eine sehr hohe Messgenauigkeit und gute Langzeitstabilität.

Kompaktes Design und flexible Universaleingänge

PDT...C(-2) hat eine kleine und kompakte Bauform, die je nach Modell einen oder zwei Messumformer und zwei Universaleingänge in einem Gehäuse enthält. Die Universaleingänge können wahlweise als digitale oder analoge Eingänge (PT1000-/Ni1000-Sensor oder 0...10 V) konfiguriert werden.

DIP-Schalter

Der Transmitter verfügt über DIP-Schalter zum Einstellen der entsprechenden Kommunikationsparameter. Diese Einstellungen können später durch Befehle des Masters überschrieben werden.

Einfache Installation und Verdrahtung

Das Gerät kann entweder vertikal oder horizontal montiert werden. Bei der Installation in einer Umgebung mit hoher Feuchte wird die vertikale Montage empfohlen, damit die Feuchtigkeit entweichen kann.

Die beiden separaten Kabeleinführungen, eine große abgewinkelte Klemmleiste und viel Platz zum Anklemmen erleichtern die Verdrahtung.

Auslesen der Werte mit dem Application tool[®]

Wenn der Transmitter an einen Corrigo angeschlossen ist, können alle Werte mit dem Application tool[®] ausgelesen werden.

Application tool[®] ist Regins windowsbasierte Software, die eine umfassende Konfiguration und Überwachung der Anlage über eine grafische Oberfläche ermöglicht.

Modelle mit Druckbereichen (über den gesamten Messbereich)

Modell		Anzahl der Sensoren	Druckbereich (Pa)	mbar	mmH ₂ O	inH ₂ O
PDT12C	PS1	Einen (Nur PS1 ist vorhanden, das Auslesen von Parametern zu PS2 liefert den Wert Null).	0...1250	0...12,5	0...125	0...5
PDT25C	PS1		0...2500	0...25	0...250	0...10
PDT75C	PS1		0...7500	0...75	0...750	0...30
PDT12C-2	PS1	Zwei	0...1250	0...12,5	0...125	0...5
	PS2		0...1250	0...12,5	0...125	0...5
PDT12S25C-2	PS1	Zwei	0...1250	0...12,5	0...125	0...5
	PS2		0...2500	0...25	0...250	0...10
PDT25C-2	PS1	Zwei	0...2500	0...25	0...250	0...10
	PS2		0...2500	0...25	0...250	0...10
PDT12S75C-2	PS1	Zwei	0...1250	0...12,5	0...125	0...5
	PS2		0...7500	0...75	0...750	0...30

*PS = Drucksensor

Einstellung Durchfluss

Für die Auswahl einer Einheit zur Durchflussmessung gelten folgende Durchflussbereiche:

Einheit	Durchflussbereiche (über den gesamten Messbereich)
l/s	0...31000
m ³ /h (Werkseinstellung)	0...65000
CFM [FT ³ /min]	0...65000

Universaleingänge UI1, UI2

Konfiguriert als	Umgebungstemperatur	Genauigkeit	Bereich
PT1000*	-25...0 °C	± 1 K	-40...+60 °C oder -40...+140 °F
	0...50 °C	± 0,5 K	
Ni1000; 6180 ppm/K	-25...0 °C	± 1 K	-40...+60 °C oder -40...+140 °F
	0...50 °C	± 0,5 K	
0...10 V	-	± 1 % bei 20 °C	-
Digitaleingang	Potentialfreie Kontakte AN/AUS (geschlossen=AN)		

*Werkseinstellung

Technische Daten

Versorgungsspannung	24 V AC/DC ± 15 %
Schutzart	IP54
Berechnete Leistungsaufnahme	2 VA (rms). Transformatorleistung min. 7,5 VA.
Kommunikationsschnittstelle	RS485, nicht isoliert (max. 100 m)
Allgemeine Genauigkeit, Druck	≤ 1 % vom Messbereichsendwert
Jährliche Abweichung (üblicherweise)	
P1250 Modelle	± 2 Pa
P2500 Modelle	± 4 Pa
P7500 Modelle	± 20 Pa
Dämpfung (einstellbar)	1...12 s
K-Faktor (einstellbar)	5...700
Umgebungstemperatur	-25...+50 °C*
Umgebungsfeuchte	Max. 95 % RH, nicht kondensierend
Überspannung, alle Klemmen	Max. ± 18 V (bezogen auf GND)
Zubehör, inklusive	Kunststoffrohr (2 m) und zwei Druckausgänge (gerade). Art.Nr: ANS-20

Druckangaben

Medien	Luft, nicht brennbare und nicht aggressive Gase
---------------	---

CE

Dieses Produkt trägt das CE-Zeichen. Weitere Informationen unter www.regincontrols.com.

* Seit Oktober 2016 wird der erweiterte Temperaturbereich schrittweise bei allen Modellen eingeführt. Der tatsächliche Bereich kann auf der Decklinnenseite des Presigo PDT...C(-2) abgelesen werden.

Beispiel:



Temperaturbereich -25...+50 °C

Transmitter mit erweitertem Temperaturbereich

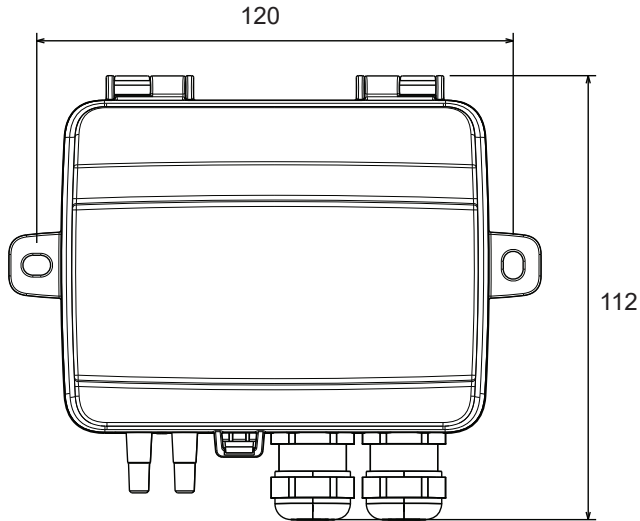
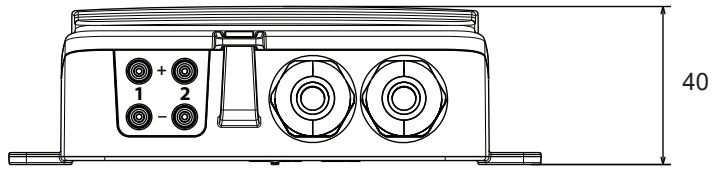
Temperaturbereich -10...+50 °C

Frühere Modelle

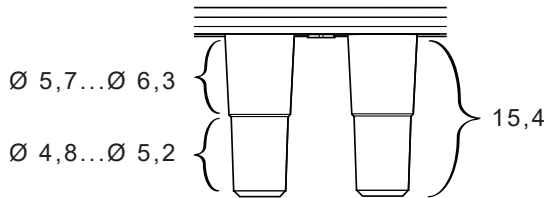
Zubehör

ANS-3	Kunststoffrohr (2 m) und zwei Druckausgänge (Metall, 90° Winkel)
ANS-20	Kunststoffrohr (2 m) und zwei Druckausgänge (gerade)

Abmessungen



Abmessungen, Druckausgänge:



Maße in mm, sofern nicht anders angegeben.

Verdrahtung

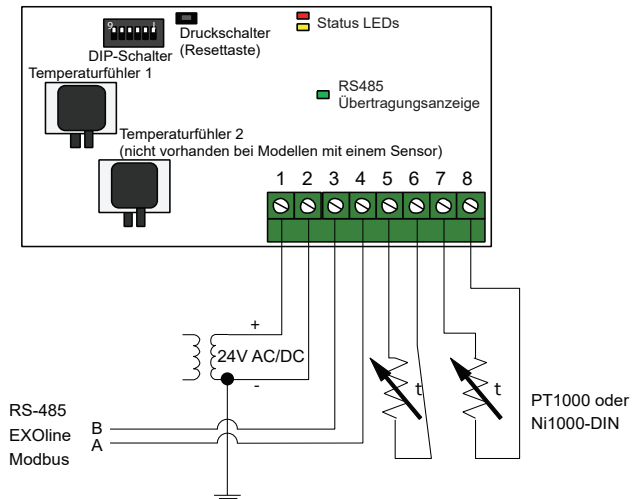


Abb. 1: Verdrahtung mit UIx als Temperatureingang

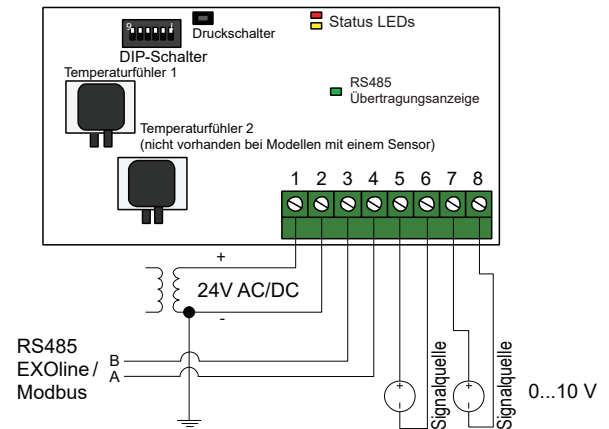


Abb. 2: Verdrahtung mit UIx als 0...10 V-Eingang

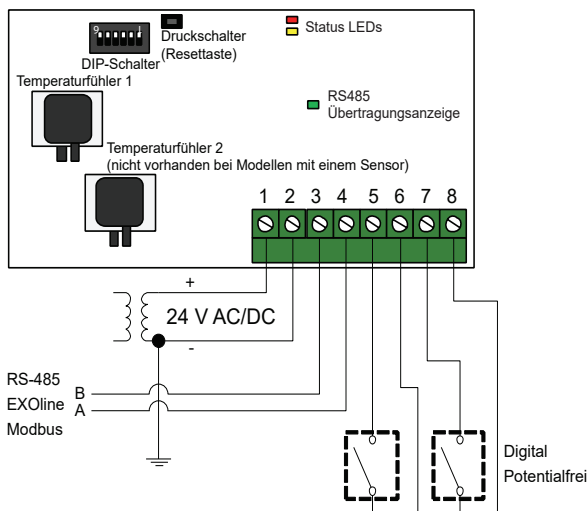


Abb. 3: Verdrahtung mit UIx als Digitaleingang

Produktdokumentation

Die gesamte Dokumentation kann von www.regincontrols.com heruntergeladen werden.