

# PDTX...-C

Trycktransmitter med kommunikation



Differenstrycktransmittrar, 24 V, med två universella ingångar, två universella utgångar och kommunikation via Modbus.

- ✓ Använder givarteknologi som ger mycket hög mätnoggrannhet och utmärkt långtidsstabilitet
- ✓ Enkel installation och inkoppling
- ✓ Utökar regulatorn med upp till fyra ingångar och två utgångar
- ✓ Omgivningstemperatur -25...+50 °C
- ✓ Går att montera vertikalt eller horisontellt

## Applikation

Presigo PDTX...-C är en serie trycktransmittrar med en eller två tryckgivare, två universella ingångar, två universella utgångar och en RS485-port för Modbus-kommunikation.

Denna serie trycktransmittrar passar mycket väl som distribuerade I/O-moduler för luftbehandlingsenheter. De är utformade för enkel installation med Regins regulatorer Corrigo eller EXOcompact.

## Funktion

Transmittern fungerar som en Modbus-slav som avlastar regulatorn med upp till två analoga tryckingångar, två universella ingångar och två universella utgångar. Detta minskar det inkopplingsarbete som behövs, vilket reducerar både materialkostnader och arbetsinsatsen.

Tack vare användningen av MEMS dubbelchip-sensor, kvalitetssäkrad enligt medicinska krav, ger transmittern mycket hög noggrannhet och utmärkt långtidsstabilitet.

## Installation

När transmittern ansluts till en Corrigo-regulator går alla värden att läsa av i *Application tool*, Regins PC-baserade mjukvara som ger möjlighet att via ett grafiskt gränssnitt konfigurera och övervaka en anläggning.

Enheten kan antingen monteras vertikalt eller horisontellt. Om den installeras i en fuktig miljö rekommenderas vertikal montering för att möjliggöra att fukten kommer ut.

Produkten installeras enkelt eftersom enheten har tre separata kabelgenomföringar, en stor vinklad plint och generöst utrymme. Konfigureringen av kommunikationen är både flexibel och enkel eftersom den antingen kan göras via ett lättnavigerat menysystem, eller via Modbus.

## Tekniska data

### Generella data

<b>Matningsspänning</b>	24 V AC/DC (21...27 V AC/DC)
<b>Skyddsklass</b>	IP54
<b>Strömförbrukning</b>	< 4 VA
<b>Omgivande luftfuktighet</b>	0...95 % RH (icke-kondenserande)
<b>Omgivningstemperatur</b>	-25...+50 °C
<b>Arbetsområde, tryck</b>	0...1250 / 0...2500 / 0...7500 Pa (fabriksinställning) 0...12 / 0...25 / 0...75 mbar 0...127 / 0...254 / 0...764 mmH <sub>2</sub> O 0...5 / 0...10 / 0...30 inH <sub>2</sub> O
<b>Arbetsområde, flöde</b>	0...65000 m <sup>3</sup> /h (fabriksinställning) 0...31000 l/s 0...65000 Ft <sup>3</sup> /min
<b>Kabelgenomföringar</b>	2 x M20 (kabeldiameter 5...12 mm) 1 x M16 (kabeldiameter 3,5...10 mm)
<b>Max spänning</b>	±18 V, oberoende av plint (ej G och G0)
<b>Elektronisk dämpning</b>	0 s (0...120 s)
<b>Tillbehör, inkluderade</b>	Två tryckuttag (raka) och 2 m plastslang. Art. no.: ANS-20
<b>Dimensioner, yttre (BxHxD)</b>	167 x (~130) x 46 mm
<b>Vikt, inkl. förpackning</b>	0,39 kg

### Tryckdata

<b>Media</b>	Luft, icke-brännbara och icke-aggressiva gaser
<b>Årlig avvikelse</b>	±2 Pa (1250 Pa) ±4 Pa (2500 Pa) ±20 Pa (7500 Pa)
<b>K-faktor</b>	5 (5...700)

### Universella ingångar, UI1 och UI2

<b>Universella ingångar (UI)</b>	2
<b>Konfigurering</b>	AI (AI / DI), se specifikationer nedan

#### Konfigurerad som AI:

<b>Analoga ingångar (AI)</b>	0...10 V (0...10 V / PT1000 / Ni1000-01)
<b>Noggrannhet</b>	± 1 % (0...10 V) ± 0,5 K (PT1000/Ni1000-01)
<b>Mätområde, temperatur</b>	-40...+60 °C

#### Konfigurerad som DI:

<b>Digital ingång (DI)</b>	Potentialfria kontakter på / av (på = sluten)
<b>Utgångsström</b>	0,5 mA (max 2,5 V)

### Universella utgångar, UO1 och UO2

<b>Universell utgång (UO)</b>	2
<b>Konfigurering</b>	AO (AO / DO), se specifikationer nedan

Konfigurerad som AO:

Analoga utgångar (AO)	0...10 V
Belastningsresistans, 0...10 V	Min. 10 k $\Omega$
Noggrannhet	$\pm 1$ %

Konfigurerad som DO:

Konfigurering	Mosfetutgångar, 24 V AC eller DC, 2 A kontinuerligt
Matningsutgång	Max. 2 A (totalt UO1 + UO2)

#### Kommunikationsdata

Kommunikationsportar	1
Porttyp	RS485
Stödda protokoll	Modbus
Portisolering	Ej isolerad
Kabellängd	Max 100 m



Produkten är CE-märkt. Mer information finns på [www.regincontrols.com](http://www.regincontrols.com).

#### Material

Material, kapsling	Polykarbonat (PC)
Material, bas	Polykarbonat (PC)

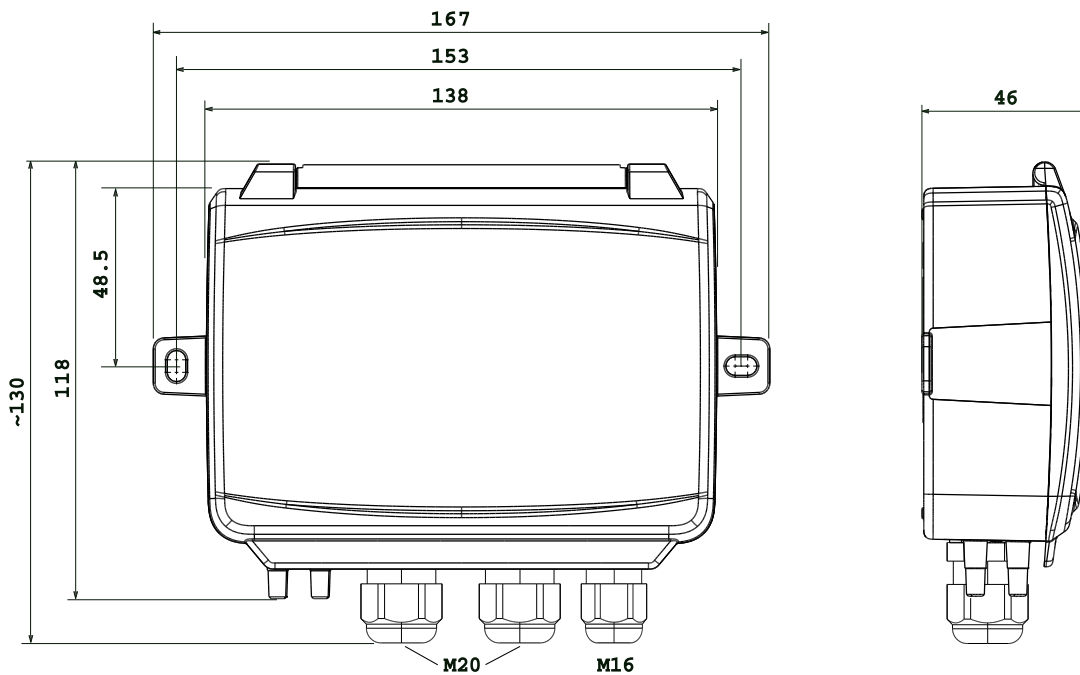
#### Modeller

Artikel	Antal givare	Max övertryck (kPa)	Mätområde, tryck (Pa)
PDTX12-C	1	25	0...1250
PDTX25-C	1	50	0...2500
PDTX75-C	1	120	0...7500
PDTX12-2-C	2	25 / 25	0...1250 givare 1) / 0...1250 (givare 2)
PDTX25-2-C	2	50 / 50	0...2500 (givare 1) / 0...2500 (givare 2)
PDTX12S25-C	2	25 / 50	0...1250 (givare 1) / 0...2500 (givare 2)
PDTX12S75-C	2	25 / 120	0...1250 (givare 1) / 0...7500 (givare 2)

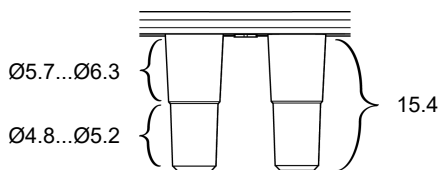
#### Tillbehör

Artikel	Beskrivning
ANS-3	Två tryckuttag (metall, 90° vinkel) och 2 m plastslang.
ANS-20	Två tryckuttag (raka) och 2 m plastslang.

## Dimensioner



### Dimensioner, tryckutgångar:



[mm]

## Dokumentation

All dokumentation kan laddas ner från [www.regincontrols.com](http://www.regincontrols.com).