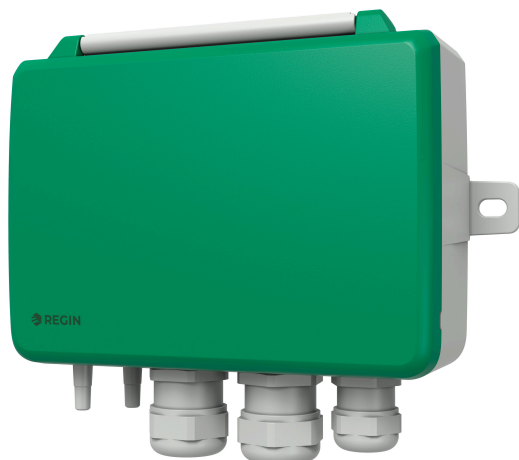


PDTX...-C

Differentialtryckstransmitter med kommunikation



Differenstryckstransmittrar, 24 V, med två universella ingångar, två universella utgångar och kommunikation via Modbus.

- ✓ Använder givarteknologi som ger mycket hög mätnoggrannhet och utmärkt långtidsstabilitet
- ✓ Enkel installation och inkoppling
- ✓ Utökar regulatorn med upp till fyra ingångar och två utgångar
- ✓ Omgivningstemperatur -25...+50 °C
- ✓ Går att montera vertikalt eller horisontellt

Applikation

Presigo PDTX...-C är en serie tryckstransmittrar med en eller två tryckgivare, två universella ingångar, två universella utgångar och en RS485-port för Modbus-kommunikation.

Denna serie tryckstransmittrar passar mycket väl som distribuerade I/O-moduler för luftbehandlingsenheter. De är utformade för enkel installation med Regins regulatorer Corrigo eller EXOcompact.

Funktion

Transmittern fungerar som en Modbus-slav som avlastar regulatorn med upp till två analoga tryckingångar, två universella ingångar och två universella utgångar. Detta minskar det inkopplingsarbete som behövs, vilket reducerar både materialkostnader och arbetsinsatsen.

Tack vare användningen av MEMS dubbelchip-sensor, kvalitetssäkrad enligt medicinska krav, ger transmittern mycket hög noggrannhet och utmärkt långtidsstabilitet.

Installation

När transmittern ansluts till en Corrigo-regulator går alla värden att läsa av i *Application tool*, Regins PC-baserade mjukvara som ger möjlighet att via ett grafiskt gränssnitt konfigurera och övervaka en anläggning.

Enheten kan antingen monteras vertikalt eller horisontellt. Om den installeras i en fuktig miljö rekommenderas vertikal montering för att möjliggöra att fukten kommer ut.

Produkten installeras enkelt eftersom enheten har tre separata kabelgenomföringar, en stor vinklad plint och generöst utrymme. Konfigureringen av kommunikationen

är både flexibel och enkel eftersom den antingen kan göras via ett lättnavigerat menysystem, eller via Modbus.

Tekniska data

Generella data

Matningsspänning	24 V AC/DC (21...27 V AC/DC)
Skyddsklass	IP54
Strömförbrukning	< 4 VA
Omgivande luftfuktighet	0...95 % RH (icke-kondenserande)
Omgivningstemperatur	-25...+50 °C
Lagringstemperatur	-40...+70 °C
Montering	Vägg
Anslutning, kabel	Skruvplintar max.1.5 mm ² (AWG16)
Anslutning, tryck	Anslutningsrör för 6 mm slang, (+) ansluts till högre tryck, (-) till lägre tryck
Arbetsområde, tryck	0...1250 / 0...2500 / 0...7500 Pa (fabriksinställning) 0...12 / 0...25 / 0...75 mbar 0...127 / 0...254 / 0...764 mmH ₂ O 0...5 / 0...10 / 0...30 inH ₂ O
Arbetsområde, flöde	0...65000 m ³ /h (fabriksinställning) 0...31000 l/s 0...65000 Ft ³ /min
Kabelgenomföringar	2 x M20 (kabeldiameter 5...12 mm) 1 x M16 (kabeldiameter 3,5...10 mm)
Max spänning	±18 V, oberoende av plint (ej G och G0)
Elektronisk dämpning	0 s (0...120 s)
Tillbehör, inkluderade	Två tryckuttag (raka) och 2 m plastslang. Art. no.: ANS-20
Kalibrering	Fabrikskalibrerad
Dimensioner, yttre (BxHxD)	167 x (~130) x 46 mm
Vikt, inkl. förpackning	0,39 kg

Tryckdata

Media	Luft, icke-brännbara och icke-aggressiva gaser
Responstid	40 ms, beroende på den elektroniska dämpningen
Sensorelement, tryck	piezoresistivt
Temperaturberoende, tryck	Termiska effekter: 1 (-25...+85 °C), Offset: ±0,5 % FSS, Spännvidd: ±1,0 % FSS
Noggrannhet, tryck	≤ 1 % av full skala
Upplösning	0,005 % av full skala
Uppvärmningstid	< 5 min
Årlig avvikelse	±2 Pa (1250 Pa) ±4 Pa (2500 Pa) ±20 Pa (7500 Pa)
K-faktor	5 (5...700)
Nollpunktsjustering	Genom att trycka på en knapp ställs utsignal och display in på noll.

Universella ingångar, UI1 och UI2

Universella ingångar (UI)	2
Konfigurering	AI (AI / DI), se specifikationer nedan

Konfigurerad som AI:

Analoga ingångar (AI)	0...10 V (0...10 V / PT1000 / Ni1000-01)
Noggrannhet	± 1 % (0...10 V) ± 0,5 K (PT1000/Ni1000-01)
Mätområde, temperatur	-40...+60 °C

Konfigurerad som DI:

Digital ingång (DI)	Potentialfria kontakter på / av (på = sluten)
Utgångsström	0,5 mA (max. 2,5 V)

Universella utgångar, UO1 och UO2

Universell utgång (UO)	2
Konfigurering	AO (AO / DO), se specifikationer nedan

Konfigurerad som AO:

Analoga utgångar (AO)	0...10 V
Belastningsresistans, 0...10 V	Min. 10 kΩ
Noggrannhet	±1 %

Konfigurerad som DO:

Konfigurering	Mosfetutgångar, 24 V AC eller DC, 2 A kontinuerligt
Effektutgång	max. 2 A (totalt UO1 + UO2)

Kommunikationsdata

Kommunikationsportar	1
Porttyp	RS485
Portisolering	Ej isolerad
Stödda protokoll	Modbus
Förvalt protokoll	Modbus
Communication speed	9600 bps (1200...56700)
Stoppbitar	1 (1 / 2)
Kabellängd	max. 100 m
Paritet	Ingen (jämn / ojämn / ingen)
Device ID	1



Denna produkt är CE-märkt. Mer information finns på www.regincontrols.com.

Material

Material, kapsling	Polykarbonat (PC)
Material, bas	Polykarbonat (PC)

Material, kabelgenomföring	Termoplastisk elastomer (TPS-SEBS)
Material, tätlist	Ethylene Propylene Diene Monomer (EPDM)

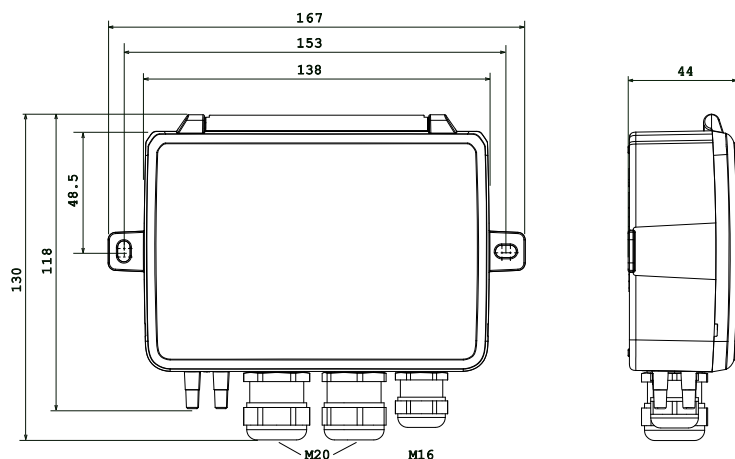
Modeller

Artikel	Antal givare	Max övertryck (kPa)	Mätområde, tryck (Pa)
PDTX12-C	1	25	0...1250
PDTX25-C	1	50	0...2500
PDTX75-C	1	120	0...7500
PDTX12-2-C	2	25 / 25	0...1250 givare 1) / 0...1250 (givare 2)
PDTX25-2-C	2	50 / 50	0...2500 (givare 1) / 0...2500 (givare 2)
PDTX12S25-C	2	25 / 50	0...1250 (givare 1) / 0...2500 (givare 2)
PDTX12S75-C	2	25 / 120	0...1250 (givare 1) / 0...7500 (givare 2)

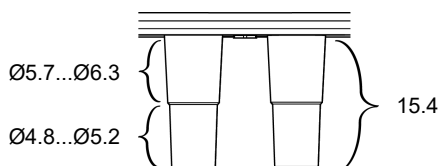
Tillbehör

Artikel	Beskrivning
ANS-1	2 m plastslang och två tryckuttag (skurna 60°)
ANS-20	Två tryckuttag (raka) och 2 m plastslang

Dimensioner



Dimensioner, tryckutgångar:



[mm]

Dokumentation

Produktdokumentationen kan laddas ner från www.regincontrols.com.