

Presigo PDT... (-2)



Transmetteurs de pression différentielle pour les applications de CVC

Transmetteurs avec une ou deux sorties analogiques.

- ✓ La technologie des sondes assure une très bonne précision et excellente stabilité à long terme
- ✓ Design compact
- ✓ Installation facile
- ✓ Réduit le besoin de câblage
- ✓ Température de fonctionnement -25...+50°C
- ✓ Deux sorties 0...10 V ou 4...20 mA
- ✓ Peut être monté à la verticale ou à l'horizontale

Fonction

La gamme Presigo PDT...(-2) comporte des transmetteurs de pression simples ou doubles avec une ou deux sorties analogiques. La sortie du transmetteur peut être configurée en signal 0...10 V DC ou 4...20 mA.

Cinq modèles différents sont disponibles (voir le tableau en page 2).

Technologie intelligente des sondes

Les composants utilisés tels que les modules sondes et les cartes électroniques sont de qualité médicale. Ces

technologies offrent une très bonne précision et stabilité à long terme.

Design compact et entrées analogiques flexibles

PDT...(-2) est compact et comporte, selon le modèle, un ou deux transmetteurs et une ou deux sorties analogiques dans le même boîtier.

Les sorties analogiques être configurées individuellement en 0...10 V ou 4...20 mA.

Interrupteurs DIP

Le transmetteur possède un ou deux groupes d'interrupteurs DIP pour la configuration de la gamme de pression, du fonctionnement de sortie et du facteur du temps de mesure.

Toute modification du paramétrage lié aux interrupteurs DIP prend effet immédiatement.

Installation et raccordement simples

L'unité peut être installée à la verticale ou à l'horizontale. Dans le cas d'une installation en milieu humide, il est préférable de l'installer verticalement afin de faciliter l'évacuation de l'humidité.

Le raccordement est facilité par l'espace des presse-étoupes et l'angle large des borniers.

Gammes de pression (échelle complète)

Modèle		Gamme de pression (Pa)	mBar	mmH ₂ O	inH ₂ O
PDT12	PS1	0...1250	0...12.5	0...125	...5
PDT25	PS1	0...2500	0...25	0...250	0...10
PDT75	PS1	0...7500	0...75	0...750	0...30
PDT12S25-2	PS1	0...1250	0...12.5	0...125	...5
	PS2	0...2500	0...25	0...250	0...10
PDT12S75-2	PS1	0...1250	0...12.5	0...125	...5
	PS2	0...7500	0...75	0...750	0...30

Gamme de pression, options

Signal de sortie (Pa)	Gamme de pression	Pa-sonde 1250	Pa-sonde 2500	Pa-sonde 7500
	Plage 1	0...50	0...100	0...1000
	Plage 2	0...100	0...300	0...2000
	Plage 3	0...300	0...500	0...3000
	Plage 4	0...500	0...1000	0...4000
	Plage 5	0...700	0...1500	0...5000
	Plage 6	0...1000	0...2000	0...6000
	Plage 7	0...1250	0...2500	0...7500

Sorties analogiques AO1, AO2

Configurées en 0...10 V	Impédance de charge $\geq 10 \text{ k}\Omega$ Impédance de sortie $\leq 35\Omega$
Signal de sortie 4...20 mA	La sortie est active et génère une impédance de signal avec le commun. L'impédance de charge doit être entre 40...500 Ω

Caractéristiques techniques

Tension d'alimentation	24 V AC/DC ± 15 %
Indice de protection	IP54
Puissance consommée <i>mode 0...10 V</i> <i>mode 4...20 mA</i>	2 VA (rms). Taille de transformateur minimale 7.5 VA. 2.7 VA (rms). Taille de transformateur minimale 9 VA
Précision globale, pression	≤ 1 % de l'échelle totale
Ecart annuel (habituellement) <i>modèles P1250</i> <i>modèles P2500</i> <i>modèles P7500</i>	± 2 Pa ± 4 Pa ± 20 Pa
Délai affichage (paramétrable)	1, 2, 4 et 8 s
Température de fonctionnement	-25...+50°C
Taux d'humidité pour un fonctionnement normal	Max. 95 % RH (sans condensation)
Limite de tension des borniers	Max. ± 18 V (par rapport au GND)
Accessoires inclus	Deux prises de pression (droites) et 2 m de tube plastique. Art. no.: ANS-20
Pression - Fluide	Air, gaz incombustibles et non agressifs



Ce produit est marqué CE. Pour plus d'information, veuillez consulter www.regincontrols.fr.

Matière

Matière du boîtier	Polycarbonate (PC)
Matière du socle	Polycarbonate (PC)
Matière du presse-étoupe	Élastomère thermoplastique (TPS-SEBS)
Matière du joint	Éthylène Propylène Diène Monomer (EPDM)

Modèles

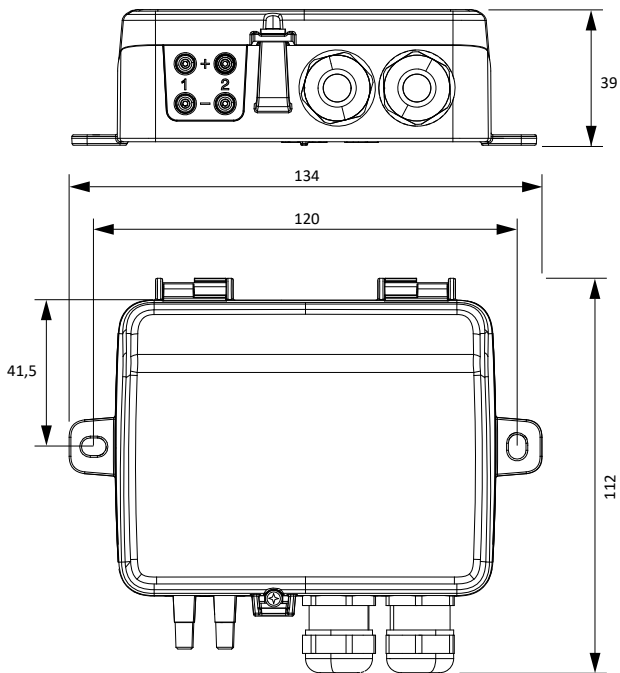
Article		Plage de pression (Pa)	Nombre de capteurs/sondes
PDT12	PS1 ¹	0...1250	Un
PDT25	PS1	0...2500	
PDT75	PS1	0...7500	
PDT12S25-2	PS1	0...1250	Deux
	PS2	0...2500	
PDT12S75-2	PS1	0...1250	Deux
	PS2	0...7500	

1. PS = Capteur de pression

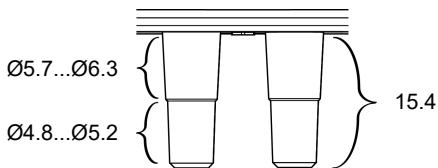
Accessoires

Article	Description
ANS-1	2 m de tube plastique et deux prises de pression (coupés 60°)
ANS-20	Prises de pression (plastique) droites, 2 pièces + 2 m tube cristal

Dimensions



Dimensions, prises de pression:



[mm]

Raccordement

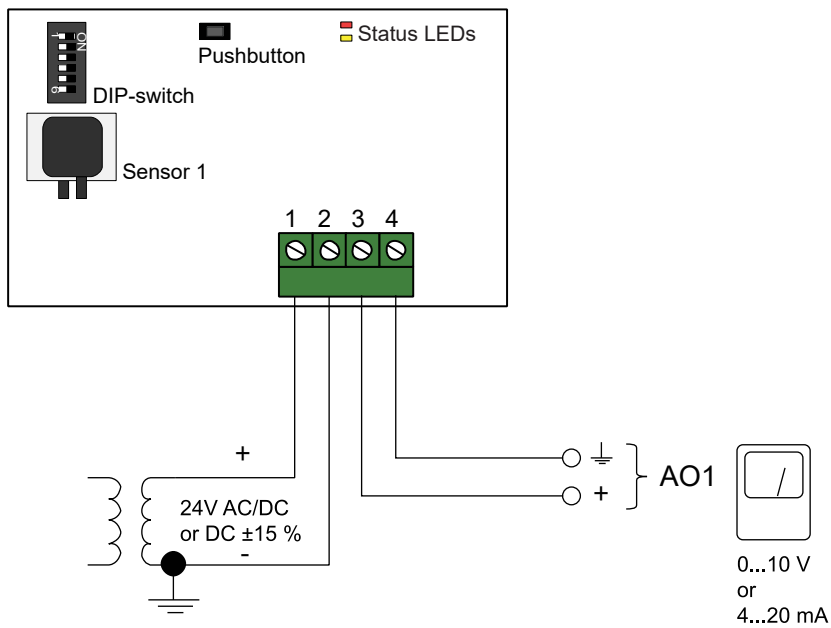


Fig.1 Fig.1 Raccordement pour modèles avec 1 sonde

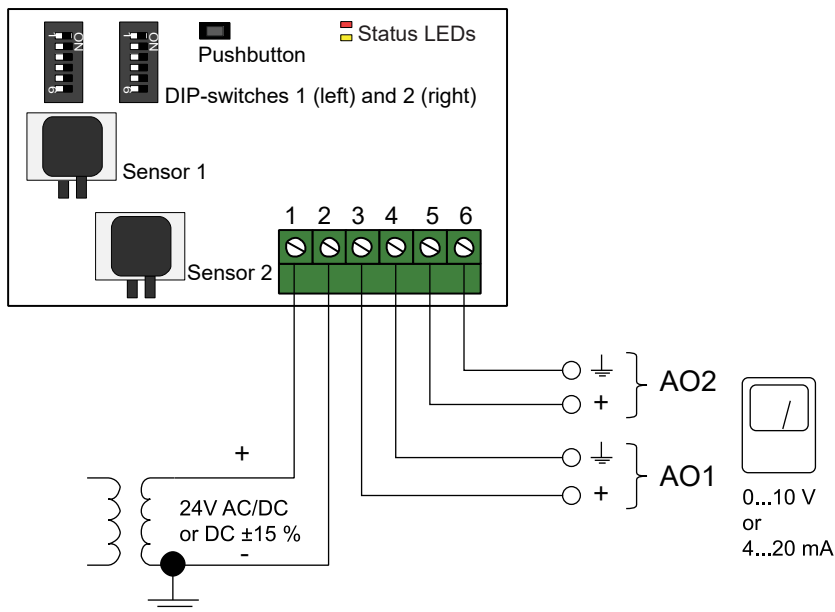


Fig. 2 Raccordement pour modèles avec 2 sondes

Documentation

La documentation est disponible sur notre site www.regincontrols.fr.