



PCMTV20-32



Box 116, SE-428 22 Källered, Sweden
 Tel: +46 31 720 02 00, Fax: +46 31 720 02 50
 www.regincontrols.com, info@regin.se

11601D
 NOV 15



Read this instruction before installation of the product.
 Subject to change without notice.



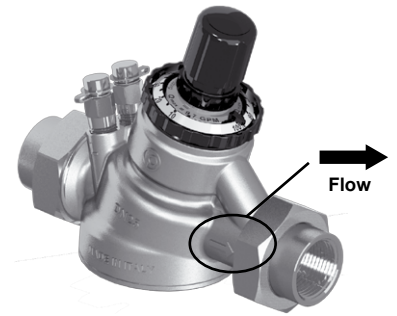
Consult documentation in all cases where this symbol is used, in order to find out the nature of the potential hazards and any actions to be taken. Installation and maintenance of this unit should only be carried out by skilled workers. The manufacturer is not responsible for any damages caused by inadequate skills during installation and/or by any safety devices having been removed or tampered with.

Always protect the pressure regulator by using strainers upstream of the valve. Make sure that the water quality complies with UNI 8065 standards (Fe < 0.5 mg/kg and Cu < 0.1 mg/kg). Furthermore, the maximum iron oxide in the water passing through the control valve (PICV) should not exceed 25 mg/kg (25 ppm). To ensure the main pipework is cleaned appropriately, flushing by-passes should be used without flushing through the pressure regulator of the PICV thereby preventing debris that might clog the valve.

During cleaning operation of the valve use a damp cloth, **do not** use any detergent or chemical solvent that could seriously damage the parts.

For some valve models, depending on the max. set flow rate, noise above 50 dB may be generated at high differential pressure values.

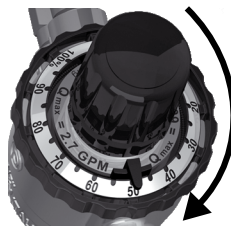
Technical data	PCMTV20-F2200	PCMTV20-F2700	PCMTV25-F2200	PCMTV25-F2700	PCMTV32-F2700	PCMTV32-F3000
Max flow rate	2200 l/h / 0.611 l/s	2700 l/h / 0.750 l/s	2200 l/h / 0.611 l/s	2700 l/h / 0.750 l/s	2700 l/h / 0.750 l/s	3000 l/h / 0.833 l/s
Flow accuracy [Δp 0.2...1 bar]	±5 %	±5 %	±5 %	±5 %	±5 %	±5 %
Start-up Δp → Q=const.	25 kPa / 0.25 bar	30 kPa / 0.30 bar	25 kPa / 0.25 bar	30 kPa / 0.30 bar	30 kPa / 0.30 bar	35 kPa / 0.35 bar
Max Δp	600 kPa / 6 bar	600 kPa / 6 bar	600 kPa / 6 bar	600 kPa / 6 bar	600 kPa / 6 bar	600 kPa / 6 bar
Temperature	-10...+120°C	-10...+120°C	-10...+120°C	-10...+120°C	-10...+120°C	-10...+120°C
Max working pressure	2500 kPa / 25 bar	2500 kPa / 25 bar	2500 kPa / 25 bar	2500 kPa / 25 bar	2500 kPa / 25 bar	2500 kPa / 25 bar
Connections	Rc - EN10226-1	Rc - EN10226-1	Rc - EN10226-1	Rc - EN10226-1	Rc - EN10226-1	Rc - EN10226-1



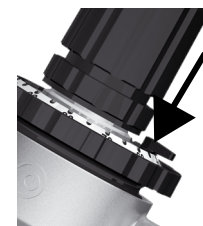
Manual flow pre-setting device



Lift up locking device.



Select flow rate by rotating the pre-setting ring.



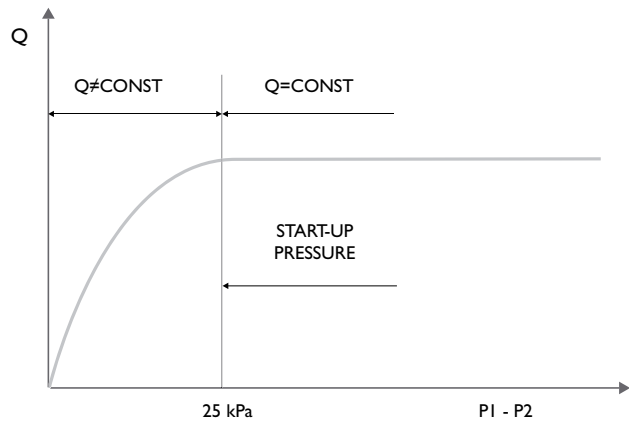
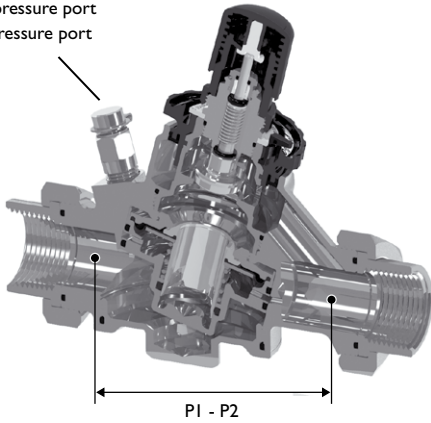
Push down locking device.

Pre-setting %	PCMTV20-F2200		PCMTV20-F2700		PCMTV25-F2200		PCMTV25-F2700		PCMTV32-F2700		PCMTV32-F3000	
	Flow l/h	Flow l/s	Flow l/h	Flow l/s	Flow l/h	Flow l/s	Flow l/h	Flow l/s	Flow l/h	Flow l/s	Flow l/h	Flow l/s
100	2200	0.611	2700	0.750	2200	0.611	2700	0.750	2700	0.750	3000	0.833
90	1980	0.550	2430	0.675	1980	0.550	2430	0.675	2430	0.675	2700	0.750
80	1760	0.489	2160	0.600	1760	0.489	2160	0.600	2160	0.600	2400	0.667
70	1540	0.428	1890	0.525	1540	0.428	1890	0.525	1890	0.525	2100	0.583
60	1320	0.367	1620	0.450	1320	0.367	1620	0.450	1620	0.450	1800	0.500
50	1100	0.306	1350	0.375	1100	0.306	1350	0.375	1350	0.375	1500	0.417
40	880	0.244	1080	0.300	880	0.244	1080	0.300	1080	0.300	1200	0.333
30	660	0.183	810	0.225	660	0.183	810	0.225	810	0.225	900	0.250
20	440	0.122	540	0.150	440	0.122	540	0.150	540	0.150	600	0.167
10	220	0.061	270	0.075	220	0.061	270	0.075	270	0.075	300	0.083

Pressure reading for verifications

If $P1 - P2 >$ start-up pressure, then the valve is within the working range (see technical data).

P1 = H pressure port
P2 = L pressure port



Control valve actuators

Thermal-electric actuator



Remove the handwheel.



Screw on the ring adaptor.



Push down the actuator.

Electro-mechanical actuator



Remove the handwheel.



Screw on the ring adaptor.



Screw the nut actuator into place.



Mounting position: Any position between vertical and horizontal. Avoid upside down mounting!



PCMTV20-32



Box 116, SE-428 22 Källered,
Tel: +46 31 720 02 00, Fax: +46 31 720 02 50
www.regincontrols.com, info@regin.se

11601D
NOV 15



Läs denna instruktion innan produkten monteras och ansluts.
Kan ändras utan föregående notis.



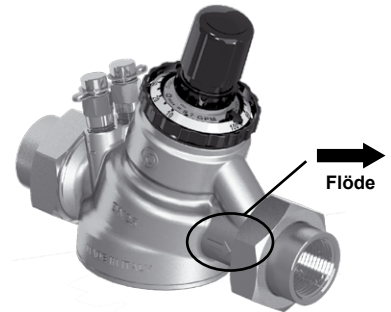
Följ alltid de anvisade säkerhetsföreskrifterna i dokumentationen för att förebygga risken för brand, elstöt och personsador. Installation eller underhåll av denna enhet ska endast utföras av kvalificerad personal. Tillverkaren är inte på något sätt ansvarig för eventuella skador som kan uppkomma p.g.a. bristande kompetens eller färdighet under installationen, eller på grund av att installatören tagit bort eller gjort ändringar i enhetens inbyggda säkerhetsmekanismer.

Se till att alltid skydda tryckregulatorn genom att installera smutsfilter uppströms innan ventilen. Se även till att vattenkvaliteten alltid överensstämmer med standarderna för UNI 8065 (Fe < 0,5 mg/kg och Cu < 0,1 mg/kg). Dessutom bör järnoxidsnivån i den vattenström som passerar genom reglerventilen ej överskrida 25 mg/kg (25 ppm). För att säkerställa att huvudledningen rensas ur ordentligt bör bypassventiler användas vid urspolningen. Detta förhindrar att reglerventilen täpps igen av avlagringar.

En fuktig trasa ska användas för ventilrengöringen. **Använd ej** något rengöringsmedel eller lösningsmedel då detta kan orsaka allvarliga skador på känsliga delar.

För vissa ventilmodeller kan missljud komma att uppstå beroende på maximalt inställt flödes hastighet. Vid höga differenstrycksvärden kan oljud som överskrider 50 dB genereras.

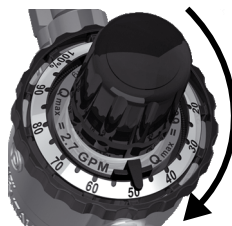
Tekniska data	PCMTV20-F2200	PCMTV20-F2700	PCMTV25-F2200	PCMTV25-F2700	PCMTV32-F2700	PCMTV32-F3000
Max. flödes hastighet	2200 l/h / 0,611 l/s	2700 l/h / 0,750 l/s	2200 l/h / 0,611 l/s	2700 l/h / 0,750 l/s	2700 l/h / 0,750 l/s	3000 l/h / 0,833 l/s
Flödesnoggrannhet [Δp 0,2...1 bar]	±5 %	±5 %	±5 %	±5 %	±5 %	±5 %
Uppstart Δp → Q=konst.	25 kPa / 0,25 bar	30 kPa / 0,30 bar	25 kPa / 0,25 bar	30 kPa / 0,30 bar	30 kPa / 0,30 bar	35 kPa / 0,35 bar
Max. Δp	600 kPa / 6 bar	600 kPa / 6 bar	600 kPa / 6 bar	600 kPa / 6 bar	600 kPa / 6 bar	600 kPa / 6 bar
Temperatur	-10...+120°C	-10...+120°C	-10...+120°C	-10...+120°C	-10...+120°C	-10...+120°C
Max. arbetsstryck	2500 kPa / 25 bar	2500 kPa / 25 bar	2500 kPa / 25 bar	2500 kPa / 25 bar	2500 kPa / 25 bar	2500 kPa / 25 bar
Anslutningar	Rc - EN10226-1	Rc - EN10226-1	Rc - EN10226-1	Rc - EN10226-1	Rc - EN10226-1	Rc - EN10226-1



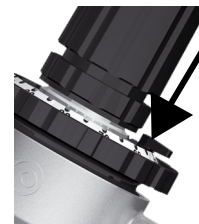
Manuell förinställning av flöde



Lyft låsanordningen.



Välj flödes hastighet genom att vrida på ringen för förinställning.



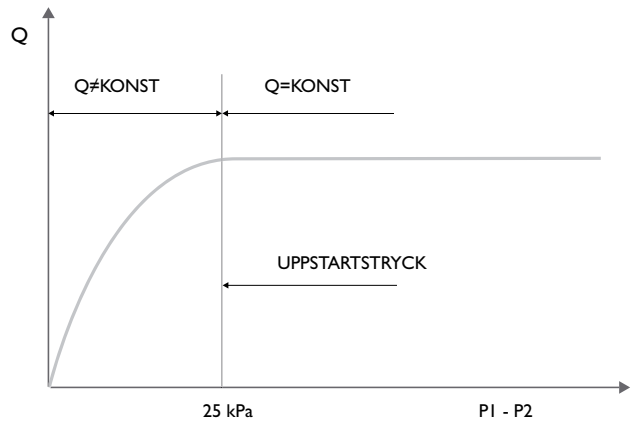
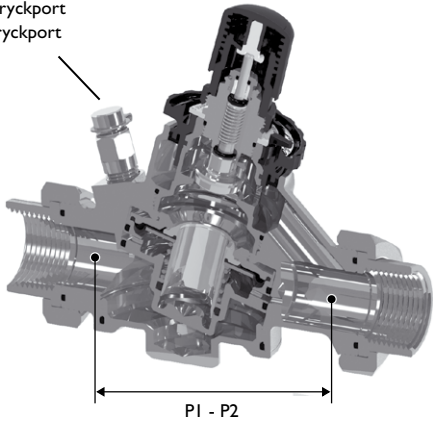
Tryck ned låsanordningen.

Förinställning %	PCMTV20-F2200		PCMTV20-F2700		PCMTV25-F2200		PCMTV25-F2700		PCMTV32-F2700		PCMTV32-F3000	
	Flöde l/h	Flöde l/s	Flöde l/h	Flöde l/s	Flöde l/h	Flöde l/s	Flöde l/h	Flöde l/s	Flöde l/h	Flöde l/s	Flöde l/h	Flöde l/s
100	2200	0,611	2700	0,750	2200	0,611	2700	0,750	2700	0,750	3000	0,833
90	1980	0,550	2430	0,675	1980	0,550	2430	0,675	2430	0,675	2700	0,750
80	1760	0,489	2160	0,600	1760	0,489	2160	0,600	2160	0,600	2400	0,667
70	1540	0,428	1890	0,525	1540	0,428	1890	0,525	1890	0,525	2100	0,583
60	1320	0,367	1620	0,450	1320	0,367	1620	0,450	1620	0,450	1800	0,500
50	1100	0,306	1350	0,375	1100	0,306	1350	0,375	1350	0,375	1500	0,417
40	880	0,244	1080	0,300	880	0,244	1080	0,300	1080	0,300	1200	0,333
30	660	0,183	810	0,225	660	0,183	810	0,225	810	0,225	900	0,250
20	440	0,122	540	0,150	440	0,122	540	0,150	540	0,150	600	0,167
10	220	0,061	270	0,075	220	0,061	270	0,075	270	0,075	300	0,083

Tryckavläsning i verifikationssyfte

Om $P1-P2 >$ uppstartstryck så befinner sig ventilen inom mätområdet (se tekniska data).

P1 = H tryckport
P2 = L tryckport



Ställdon för reglerventiler

Termoelektriska ställdon



Ta bort ratten.



Skruva fast ringadaptern.



Tryck ned ställdonet.

Elektromekaniska ställdon



Ta bort ratten.



Skruva fast ringadaptern.



Skruva fast ställdonsmuttern.



Monteringsläge: Alla lägen mellan vertikalt och horisontellt. Undvik montage upp och ned!



PCMTV20-32



Regin Controls Deutschland GmbH
 Tel: +49 30 77 99 40, Fax: +49 30 77 99 479
 www.regincontrols.de, info@regincontrols.de

11601D
 NOV 15



Lesen Sie diese Montageanleitung vor der Montage des Produktes durch. Änderungen der Informationen in diesem Dokument sind vorbehalten.



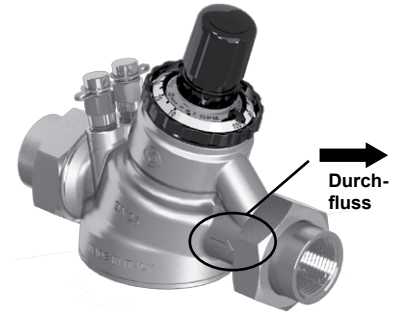
Dieses Symbol macht auf eventuelle Gefahren bei der Handhabung des Produktes sowie auf in der Dokumentation nachzulesende Maßnahmen aufmerksam. Montage und Wartung dieses Geräts dürfen nur von Fachkräften durchgeführt werden. Der Hersteller haftet nicht für Schäden, die durch mangelnde Fachkenntnisse bei der Installation und/oder Sicherheitsvorkehrungen, die entfernt oder manipuliert wurden, verursacht werden.

Schützen Sie den Differenzdruckregler immer durch ein Sieb, das vor dem Ventil eingesetzt wird. Stellen Sie sicher, dass die Wasserqualität mit den Normen UNI 8065 (Fe < 0,5 mg/kg und Cu < 0,1 mg/kg) übereinstimmt. Darüber hinaus darf der max. Eisenoxidgehalt im Wasser, das durch das Regelventil (PICV) fließt, den Wert von 25 mg/kg (25 ppm) nicht übersteigen. Um sicherzustellen, dass das Hauptrohrsystem ausreichend gereinigt wird, sollten Spül-Bypässe eingesetzt werden, um nicht den PICV-Differenzdruckregler zu spülen, und um so zu verhindern, dass das Ventil durch Schmutz verstopft wird.

Benutzen Sie für die Reinigung des Ventils ein feuchtes Tuch. Benutzen Sie **keine** Reinigungsmittel oder Chemikalien, die die Einzelteile stark beschädigen könnten.

Bei einigen Ventilmodellen kann es, je nach eingestelltem Maximalwert für den Durchfluss, bei hohen Differenzdruckwerten zu einer Geräuschbildung von über 50 dB kommen.

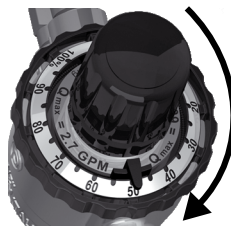
Technische Daten	PCMTV20-F2200	PCMTV20-F2700	PCMTV25-F2200	PCMTV25-F2700	PCMTV32-F2700	PCMTV32-F3000
Max. Durchfluss	2200 l/h / 0,611 l/s	2700 l/h / 0,750 l/s	2200 l/h / 0,611 l/s	2700 l/h / 0,750 l/s	2700 l/h / 0,750 l/s	3000 l/h / 0,833 l/s
Durchflussgenauigkeit [Δp 0,2...1 bar]	±5 %	±5 %	±5 %	±5 %	±5 %	±5 %
Inbetriebnahme Δp → Q = Konst.	25 kPa / 0,25 bar	30 kPa / 0,30 bar	25 kPa / 0,25 bar	30 kPa / 0,30 bar	30 kPa / 0,30 bar	35 kPa / 0,35 bar
Max Δp	600 kPa / 6 bar	600 kPa / 6 bar	600 kPa / 6 bar	600 kPa / 6 bar	600 kPa / 6 bar	600 kPa / 6 bar
Temperatur	-10...+120 °C	-10...+120 °C	-10...+120 °C	-10...+120 °C	-10...+120 °C	-10...+120 °C
Max. Arbeitsdruck	2500 kPa / 25 bar	2500 kPa / 25 bar	2500 kPa / 25 bar	2500 kPa / 25 bar	2500 kPa / 25 bar	2500 kPa / 25 bar
Anschlüsse	Rc - EN10226-1	Rc - EN10226-1	Rc - EN10226-1	Rc - EN10226-1	Rc - EN10226-1	Rc - EN10226-1



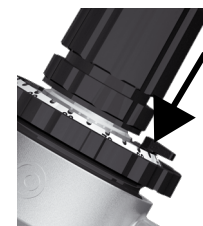
Manuelle Durchfluss-Voreinstellung



Heben Sie die Verriegelungsvorrichtung an.



Wählen Sie durch Drehen des Voreinstellungsrings den gewünschten Durchflusswert aus.

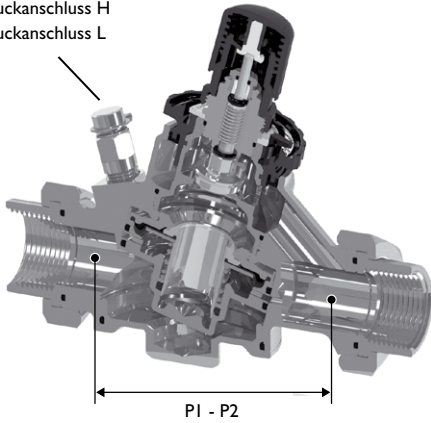


Drücken Sie die Verriegelungsvorrichtung wieder herunter.

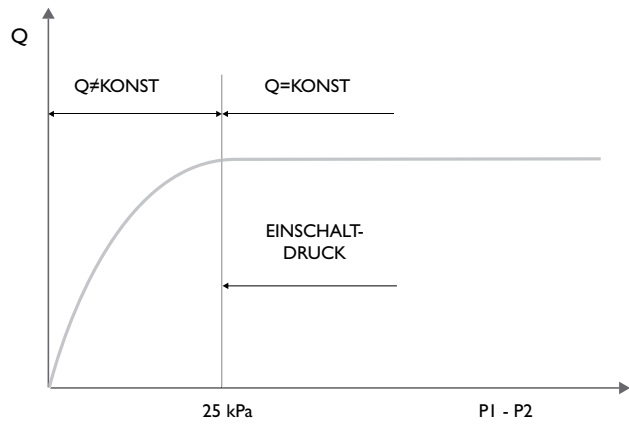
Voreinstellung %	PCMTV20-F2200		PCMTV20-F2700		PCMTV25-F2200		PCMTV25-F2700		PCMTV32-F2700		PCMTV32-F3000	
	Durchfluss l/h	Durchfluss l/s	Durchfluss l/h	Durchfluss l/s	Durchfluss l/h	Durchfluss l/s	Durchfluss l/h	Durchfluss l/s	Durchfluss l/h	Durchfluss l/s	Durchfluss l/h	Durchfluss l/s
100	2200	0,611	2700	0,750	2200	0,611	2700	0,750	2700	0,750	3000	0,833
90	1980	0,550	2430	0,675	1980	0,550	2430	0,675	2430	0,675	2700	0,750
80	1760	0,489	2160	0,600	1760	0,489	2160	0,600	2160	0,600	2400	0,667
70	1540	0,428	1890	0,525	1540	0,428	1890	0,525	1890	0,525	2100	0,583
60	1320	0,367	1620	0,450	1320	0,367	1620	0,450	1620	0,450	1800	0,500
50	1100	0,306	1350	0,375	1100	0,306	1350	0,375	1350	0,375	1500	0,417
40	880	0,244	1080	0,300	880	0,244	1080	0,300	1080	0,300	1200	0,333
30	660	0,183	810	0,225	660	0,183	810	0,225	810	0,225	900	0,250
20	440	0,122	540	0,150	440	0,122	540	0,150	540	0,150	600	0,167
10	220	0,061	270	0,075	220	0,061	270	0,075	270	0,075	300	0,083

Druckmesswert für Prüfungszwecke

P1 = Druckanschluss H
P2 = Druckanschluss L



Wenn $P1-P2 > \text{Einschalt-Druck}$ ist das Ventil innerhalb des Arbeitsbereichs (siehe technische Daten).



Regelventil-Stellantriebe

Thermoelektrischer Stellantrieb



Entfernen Sie das Handrad.



Schrauben Sie den Ringadapter auf.



Drücken Sie den Stellantrieb herunter.

Elektromechanischer Stellantrieb



Entfernen Sie das Handrad.



Schrauben Sie den Ringadapter auf.



Schrauben Sie die Mutter des Stellantriebs in Position fest.



Montageposition: Jede Position zwischen senkrecht und waagrecht möglich. Vermeiden Sie die Montage mit der Spitze nach unten!