

PBIE

Tryckknapp med indikeringslampa



PBIE är en tryckknapp för aktivering av förlängd drift av fläktar, spjäll, ventilationsaggregat etc.

- ✓ Tryckknapp med växlande kontakt
- ✓ Kräver ej nolledare
- ✓ För infällt montage i en apparatdosa
- ✓ Ram för Schneider EXXACT

Applikation

PBIE är en tryckknapp som kan användas för att t.ex. manövrera förlängd drift av ventilationsaggregat och andra liknande system.

Funktion

Vid tryck på knappen ges momentant en växling (slutning) som genom koppling mot anslutet system aktiverar förlängd drift.

Tryckknappen har en lysdiod som kan anslutas till systemet för att visa indikering av drift. Lysdioden för 230 V AC är förinstallerad och en lysdiod för 24 V AC medföljer vid leverans.

Installation

Tryckknappen monteras infälld och fästes i väggen med skruvar.

Tekniska data

Generella data

Dimensioner, yttre (BxHxD)	71 x 71 x 33 mm
Montering	Infällt montage
Märkström	16 A
Märkspänning	250 V
Skyddsklass	IP20
Kontakt	1 växlingskontakt

Indikeringslampa

Indikeringsstyp	Röd lysdiod
Märkström	0,5 mA
Märkspänning	230 V AC (en extra lysdiod för 24 V AC medföljer vid leverans)
Nominell elförbrukning	33 mA

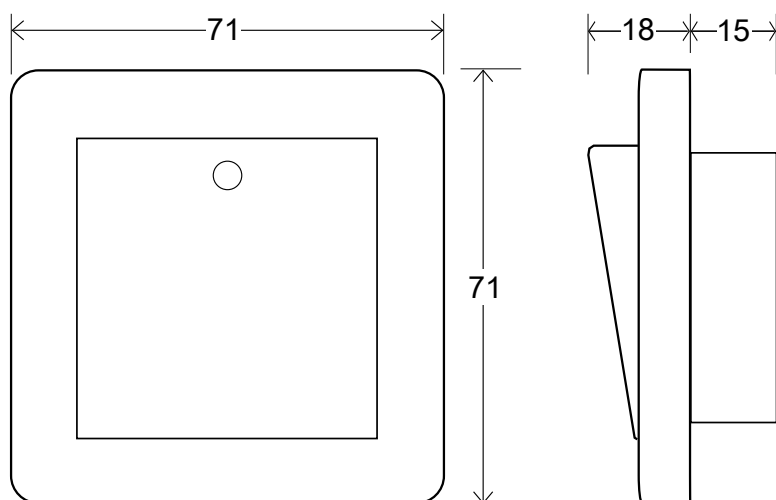


Produkten är CE-märkt. Mer information finns på www.regincontrols.com.

Material

Material, kapsling	ABS
Färg, kapsling	RAL 9003

Dimensioner



[mm]

Dokumentation

All dokumentation kan laddas ner från www.regincontrols.com.