

OptigoArdo

Enkel fristående ventilationsregulator



READY STEADY GO

Enkel och mångsidig fristående ventilationsregulator utan kommunikation. Snabb och enkel att installera, starta upp och styra med förinställda ventilationsapplikationer.

- ✓ Matningsspänning 24 V
- ✓ Enkel installation: Anslut regulatorn, välj en konfiguration och starta upp
- ✓ Mycket mångsidig med många styrlägen och extrafunktioner, så som CO₂ kontroll.
- ✓ Konfigurerbar med fördefinierade konfigurationer

Applikation

OptigoArdo är avsedd att styra ventilationsapplikationer i byggnader. Regulatorn kan användas för olika typer av ventilationsstyrning, så som styrning av fläktnivåer, CO₂ och brand.

En översikt över alla anslutningsmöjligheter visas i tabellen under *Modeller*.

Funktion

OptigoArdo-Regulatorn är en fristående ventilationsregulator utan kommunikation. Den är skapad för mindre applikationer och är enkel att installera och konfigurera med fördefinierade konfigurationer.

Installation

Regulatorn monteras på en DIN-skena.

Konfigureringen görs i den interna displayen med hjälp av knapparna på regulatorns framsida. Välj helt enkelt en passande konfiguration till din applikation i displaymenyn, godkänn de satta parametrarna och starta upp regulatorn.

OptigoArdo har utvecklats inom vårt Ready-Steady-Go koncept som förenklar varje steg från installation till handhavande.

Tekniska data

Matningsspänning	24 V AC (21...27 V AC 50...60 Hz) / 20...36 V DC
Skyddsklass	IP20
Omgivningstemperatur	0...50 °C
Lagringstemperatur	-20...+70 °C
Omgivande luftfuktighet	Max. 95 % RH
Montering	DIN-skena
Antal moduler	8,5
Typ av display	Bakgrundsbelyst (LCD), 4 rader med 20 tecken
Konfigurering	PT1000/Ni1000/Ni1000LG/0-10V
Operativsystem	EXOrealC
Klocka	Realtidsklocka
Minnesbackup	Backup av minne och realtidsklocka
Batteribackup	CR2032, utbytbar litiumcell
Batterilivslängd	Min. 5 år
Dimensioner, yttre (BxHxD)	149 x 121 x 60 mm
Vikt (inkl. förpackning)	0,41 kg

Ingångar

Analoga ingångar (AI)	För PT1000 eller Ni1000-givare (noggrannhet $\pm 0,4^{\circ}\text{C}$) eller 0...10 V DC (noggrannhet $\pm 0,115\%$ av full utsignal). 12-bitars upplösning i A/D-omvandlingen.
Digitala ingångar (DI)	För potentialfria kontakter
Universella ingångar (UI)	Kan konfigureras till att fungera som antingen analog ingång eller digital ingång

Utgångar

Analoga utgångar (AO)	0...10 V DC, 5 mA, kortslutningsskyddad
Digitala utgångar (DO)	Mosfetutgångar, 24 V AC eller DC, 2 A kontinuerligt. Max. 8 A totalt.

Ethernetport, data

Porttyp	Ethernet
Förvalt protokoll	EXOline-TCP
Protokoll som stöds	EXOline-TCP



Produkten är CE-märkt. Mer information finns på www.regincontrols.com.

Material

Material, kapsling	Polykarbonat (PC)
Material, bas	Polykarbonat (PC)

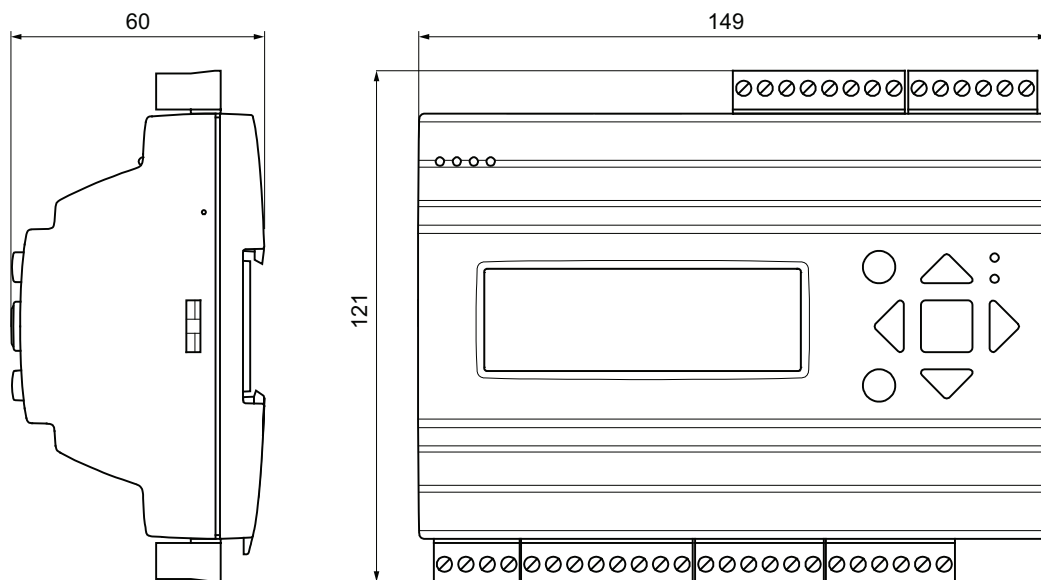
Modeller

Artikel	RS485-portar	Ether-netport-ar	Display	AI	DI	UI	AO	DO	Strömför-brukning
OPA151D-4	0	1	Ja	4	4	0	3	4	9 VA
OPA281D-4	0	1	Ja	4	8	4	5	7	9 VA

Tillbehör

Artikel	Beskrivning
E3-DSP	Extern display
E0R-3	Repeater 24 V

Dimensioner



[mm]

Dokumentation

All dokumentation kan laddas ner från www.regincontrols.com.