



INSTRUCTION NO2F



Read this instruction before installation and wiring of the product

8259F
JUN 23

Nitrogen dioxide (NO₂) transmitter

NO2F is a detector intended for demand-controlled ventilation in parking garages and road tunnels etc. The detector measures the NO₂ concentration using an electrochemical method of measurement characterised by high selectivity and accuracy even in low concentrations. The output signal is a linear representation of the gas concentration.

Technical data

Supply voltage	12...28 V DC
Power consumption	20 mA
Method of measurement	Electrochemical
Outputs	4...20 mA, two-wire 0...10 V DC, three-wire
Calibration	Automatic zero adjustment
Ambient temperature	-10...+40°C
Ambient humidity	0...90 % RH
Protection class	IP56
Dimensions (WxHxD)	80 x 82 x 86 mm
Weight	0.190 kg
Material, casing	Polycarbonate

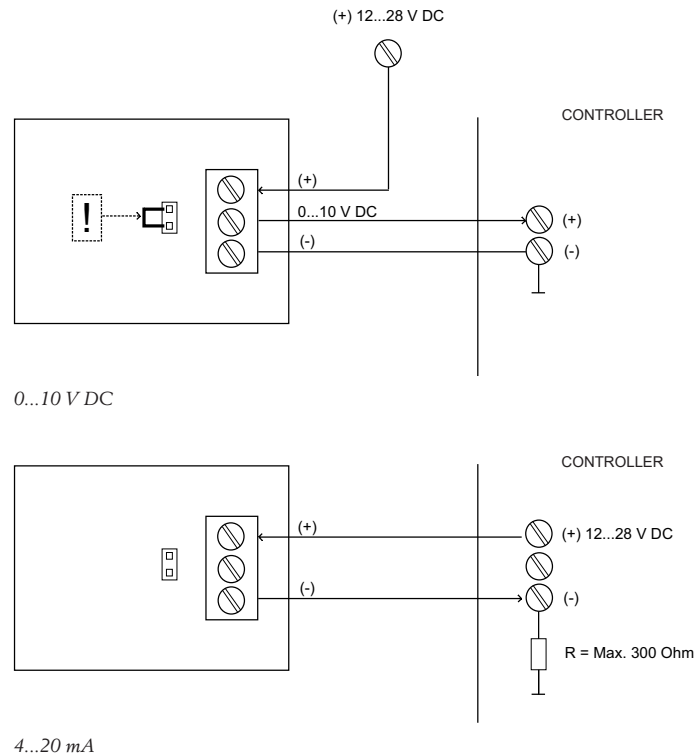
Type of gas	Nitrogen dioxide (NO ₂)
Measuring range	0...20 ppm
Accuracy	±3 %
Lifetime sensor	~ 2 years

Installation

NO2F is recommended to be mounted about 20-30 cm above the floor. One detector is to be placed per 200-500 square metres garage surface, provided that the surface is open (without any "pockets") and that there is continuous air flow. Install the detector at least 50 cm from ventilation ducts and room corners. The transmitter must be mounted with the cable connection pointing up.

Wiring

The output signal is set via a jumper according to the figures below.



NO2F

Control and alarm levels

We recommend using two alarm levels, pre-alarm and full alarm. In case of a pre-alarm, the fans are to be set to full speed and strategically placed flashing lights are to be activated. In case of a full alarm, strategically placed sirens are to be started, advising people to leave the garage immediately. Recommended levels for these alarms:

Pre-alarm	2 ppm
Full alarm	5 ppm

Service life and length of warranty

Regin recommends that the product be replaced by a new unit every two years (24 months) due to the service life of the measuring element. Therefore, the length of warranty for this particular product is 12 months. Because of the calibration required, the measuring element is non-replaceable.



This product carries the CE mark. For more information, see www.regincontrols.com.

This product is TÜV-approved in accordance with VDI 2053.

Contact

AB Regin, Box 116, SE-428 22 Källered, Sweden
Tel: +46 31 720 02 00, Fax: +46 31 720 02 50
www.regincontrols.com, info@regin.se



Läs denna instruktion innan produkten monteras och ansluts

Transmitter för kvävedioxid (NO₂)

NO₂F är en detektor avsedd för behovsstyrning av ventilation i garage och vägtunnlar etc. Detektorn mäter NO₂-koncentrationen med en elektrokemisk mätmetod som kännetecknas av god selektivitet och noggrannhet även vid låga koncentrationer. Utsignalen representerar gaskoncentrationen linjärt.

Tekniska data

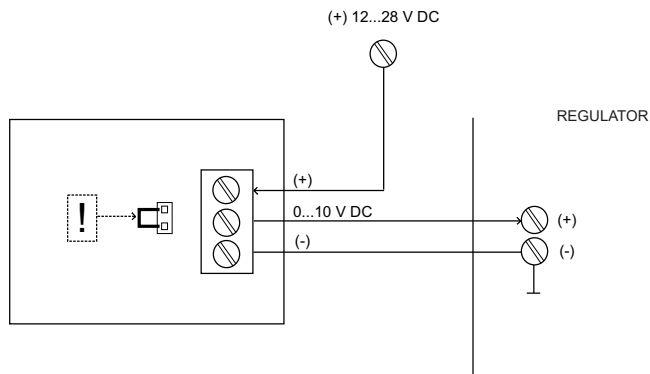
Matningsspänning	12...28 V DC
Effektförbrukning	20 mAh
Mätmetod	Elektrokemisk
Utgångar	4...20 mA, tvåtråds
	0...10 V DC, tretråds
Kalibrering	Automatisk nolljustering
Omgivningstemperatur	-10...+40°C
Omgivande luftfuktighet	0...90 % RH
Kapsling	IP56
Dimensioner (BxHxD)	80 x 82 x 86 mm
Vikt	0,190 kg
Material, kapsling	Polykarbonat
Gastyp	Kvävedioxid (NO ₂)
Mätområde	0...20 ppm
Noggrannhet	±3 %
Livslängd sensor	~ 2 år

Installation

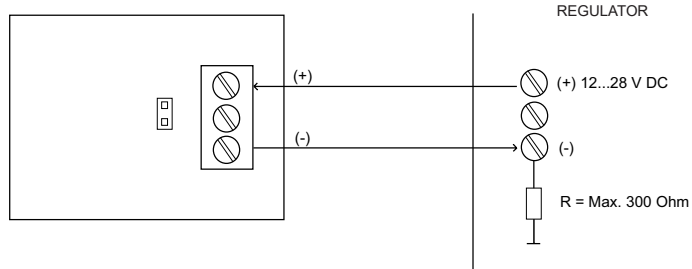
Lämplig montering av NO₂F är omkring 20-30 cm ovanför golvet. En detektor ska placeras per 200-500 kvadratmeter garageyta, förutsatt att ytan är öppen (utan "fickor") och att man har kontinuerligt luftflöde. I övrigt gäller att detektorn ska ha ett avstånd på minst 50 cm från ventilationstrummor och rumshörn. Transmittern ska monteras med kabelanslutningen uppåt.

Inkoppling

Utsignal väljs med hjälp av bygel enligt nedanstående figurer.



0...10 V DC



4...20 mA

Styr- och larmnivåer

Vi rekommenderar användning av två larmnivåer, förlarm och höglarm. Vid förlarm ska fläktar gå på helfart och strategiskt placerade blytljus startas. Vid höglarm ska strategiskt placerade sirener startas för att uppmanna människor att lämna garaget omedelbart. Rekommenderade nivåer för dessa larm:

Förlarm	2 ppm
Höglarm	5 ppm

Livslängd och garantitid

Regin rekommenderar att produkten ersätts med en ny enhet vartannat år (24 månader) p.g.a. mätelelementets livslängd. Garantitiden för just denna produkt är därför 12 månader. P.g.a. den kalibrering som krävs kan mätelelementet inte bytas.

Den här produkten är CE-märkt. För mer information, se www.regincontrols.com.

Den här produkten är TÜV-godkänd enligt VDI 2053.

Teknisk support

Teknisk hjälp och råd på telefon: 031 720 02 30

Kontakt

AB Regin, Box 116, 428 22 Källered
Tel: +46 31 720 02 00, Fax: +46 31 720 02 50
www.regincontrols.com, info@regin.se



ANLEITUNG NO2F



Lesen Sie diese Anleitung vor der Installation und Verkabelung des Produkts. Änderungen vorbehalten.

Stickstoffdioxid (NO₂)-Transmitter

Der NO2F ist ein Detektor für die bedarfsgeführte Lüftung in Parkhäusern und Straßentunneln usw. Er misst die NO₂-Konzentration mithilfe einer elektrochemischen Messmethode, die dank ihrer hohen Selektivität und Genauigkeit selbst geringste Mengen erkennt. Das Ausgangssignal stellt linear die Gaskonzentration nach.

Technische Daten

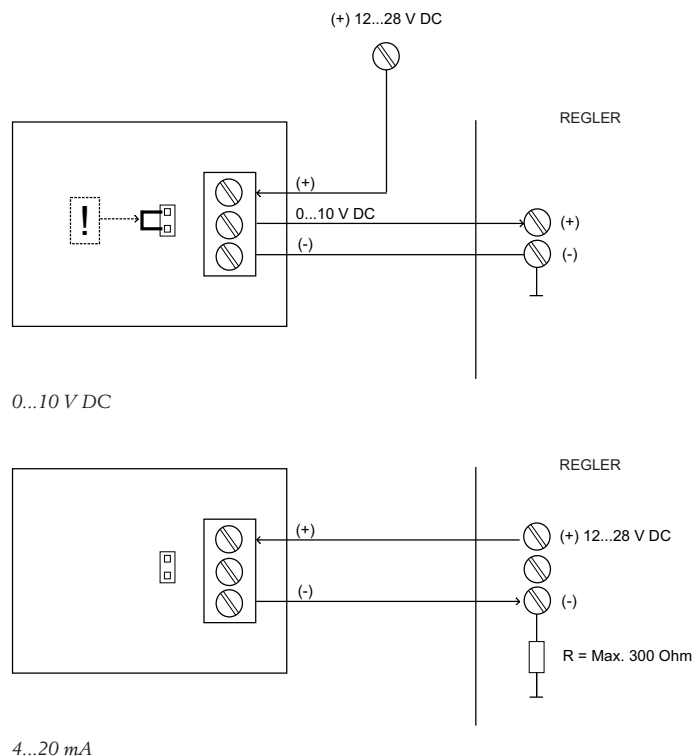
Versorgungsspannung	12...28 V DC
Leistungsaufnahme	20 mA
Messmethode	Elektrochemisch
Ausgänge	4...20 mA (Zweileiter) 0...10 V DC (Dreileiter)
Kalibrierung	Automatische Nullanpassung
Umgebungstemperatur	-10...+40 °C
Umgebungsfeuchte	0...90 % RH
Schutzart	IP56
Maße (B x H x T)	80 x 82 x 86 mm
Gewicht	0,190 kg
Material, Gehäuse	Polycarbonat
Gas	Stickstoffdioxid (NO ₂)
Messbereich	0...20 ppm
Genauigkeit	± 3 %
Lebensdauer Fühler	ca. 2 Jahre

Montage

Der NO2F-Detektor sollte ca. 20 – 30 cm über dem Boden montiert werden. Es muss pro 200 – 500 m² Garagenfläche ein Detektor installiert werden, vorausgesetzt es handelt sich dabei um eine offene Fläche (ohne Toträume) mit kontinuierlicher Luftzirkulation. Installieren Sie den Detektor in einem Abstand zu Lüftungskanälen und Raumecken von mindestens 50 cm. Der Detektor muss so montiert werden, dass der Kabelanschluss nach oben zeigt.

Verdrahtung

Das Ausgangssignal wird mithilfe eines Jumpers ausgewählt (siehe Abbildung).



Regel- und Alarmstufen

Es werden zwei Alarmstufen empfohlen, Voralarm und Alarm. Bei einem Voralarm laufen die Ventilatoren mit voller Geschwindigkeit und strategisch günstig positionierte Warnlampen werden aktiviert. Bei einem Alarm werden strategisch günstig positionierte Sirenen aktiviert, um Personen aufzufordern, die Garage sofort zu verlassen. Empfohlene Alarmwerte:

Voralarm	2 ppm
Alarm	5 ppm

Lebensdauer und Gewährleistungsdauer

Regin empfiehlt aufgrund der Lebensdauer des Messelements das Produkt alle 2 Jahre (24 Monate) durch ein neues zu ersetzen. Aus diesem Grund beträgt die Garantiedauer für dieses spezielle Produkt 12 Monate. Da das Messelement kalibriert werden muss, ist es nicht austauschbar.



Dieses Produkt trägt das CE-Zeichen. Weitere Informationen unter www.regincontrols.com.

Dieses Produkt ist TÜV zertifiziert nach VDI 2053.

Vertriebskontakt

DEOS AG, Birkenallee 76, 48432 Rheine, Deutschland
Tel: +49 5971 91133-0, Fax: +49 5971 91133-2999
www.deos-ag.com, info@deos-ag.com



INSTRUCTION NO2F



Veillez lire cette instruction avant de procéder à l'installation et au raccordement de l'appareil.

Transmetteur de dioxyde d'azote (NO₂)

NO2F est un détecteur prévu pour le contrôle de la qualité de l'air dans des zones souterraines, par exemple les parkings ou garages souterrains, les tunnels, etc... Il mesure la concentration de dioxyde d'azote (NO₂) dans l'air avec une méthode de mesure électrochimique qui se caractérise par une grande sélectivité même à basse concentration. Le signal de sortie est une représentation linéaire de la concentration du gaz dans l'air.

Caractéristiques techniques

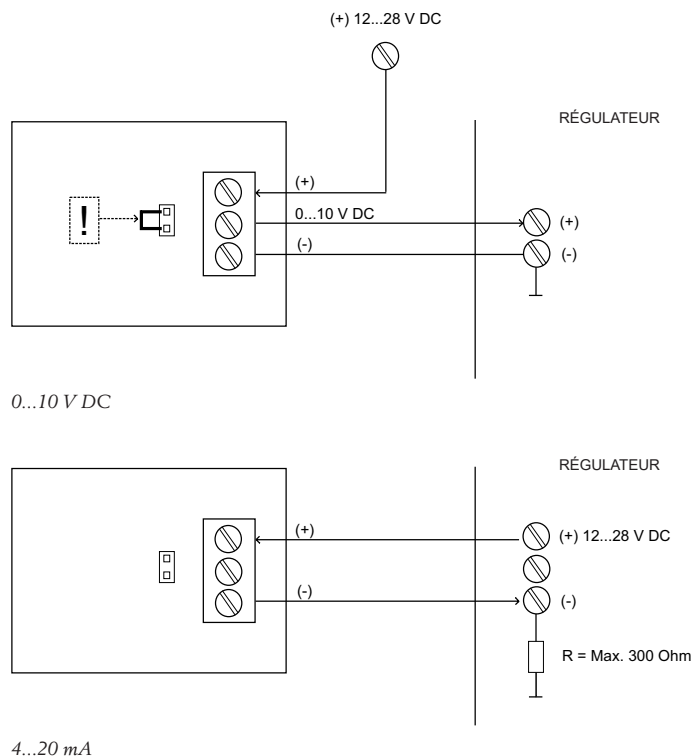
Tension d'alimentation	12...28 V DC
Puissance consommée	20 mA
Méthode de mesure	Électrochimique
Sorties	4...20 mA, deux fils 0...10 V DC, trois fils
Calibration	Ajustement automatique du zéro
Température ambiante	-10...+40 °C
Humidité ambiante	0...90 %HR
Indice de protection	IP56
Dimensions (LxHxP)	80 x 82 x 86 mm
Poids	0,190 kg
Matière, boîtier	Polycarbonate
Type de gaz	Dioxyde d'azote (NO ₂)
Plage de mesure	0...20 ppm
Précision	±3 %
Durée de vie de la sonde	~ 2 ans

Installation

NO2F doit être installé à 20-30 cm au dessus du sol. Un détecteur permet de couvrir 200-500 m² de surface au sol, lorsque ce l'espace est ouvert et sans obstacle à la circulation de l'air. Le détecteur doit être installé à au moins 50 cm des gaines de ventilation et des angles de la pièce. Il doit être installé avec la connexion du câble vers le haut.

Raccordement

Le signal de sortie est configuré à l'aide de cavalier conformément à la figure ci-dessous



Surveillance et niveaux d'alarme

Il est recommandé d'utiliser deux niveaux d'alarme : niveau 1 (pré-alarme) et niveau 2 (alarme) En cas d'alarme de niveau 1, les ventilateurs passent en pleine vitesse et des voyants lumineux stratégiquement placés s'allument. En cas d'alarme de niveau 2, une sirène se met en route afin de déclencher l'évacuation de la zone. Niveaux recommandés pour les alarmes :

Alarme de niveau 1 (pré-alarme)	2 ppm
Alarme de niveau 2 (alarme)	5 ppm

Durée de vie et période de validité de la garantie

Regin recommande de remplacer ce produit tous les deux ans (24 mois) en raison de la durée de vie de l'élément de mesure. C'est la raison pour laquelle la période de garantie de ce produit est de 12 mois. Comme le détecteur doit être calibré, il n'est pas possible de changer juste l'élément de mesure.



Ce produit porte la marque CE. Pour plus d'informations, voir www.regincontrols.com.

Ce produit est certifié TÜV conformément à VDI 2053.

Contact

Regin Control SARL, 32 rue Delizy, 93500 Pantin, France
Tél. : +33 (0)1 41 71 00 34, Fax : +33 (0)1 41 71 46 46
www.regincontrols.com, info@regin.fr