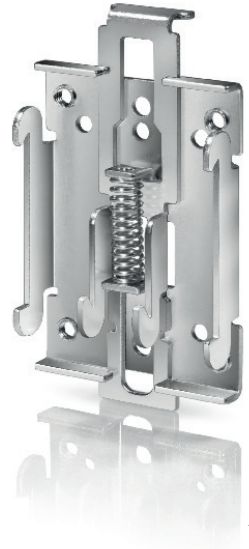




## INSTRUCTION MXGDIN



Read this instruction before installation  
and wiring of the product

12889C  
AUG 17

### DIN rail mounting kit

MXGDIN is a DIN rail mounting kit for the Regin M3G900 and M4G900 routers.

#### Installation

1. Locate the groove for attaching the adapter on the bottom of the router.
2. Line up the smaller holes in the middle of the DIN rail adapter with the groove on the router.
3. Secure the adapter with the two self-tapping screws (included).

#### Contact

AB Regin, Box 116, 428 22 Källered, Sweden  
Tel: +46 31 720 02 00, Fax: +46 31 720 02 50  
www.regincontrols.com, info@regin.se



## INSTRUKTION MXGDIN



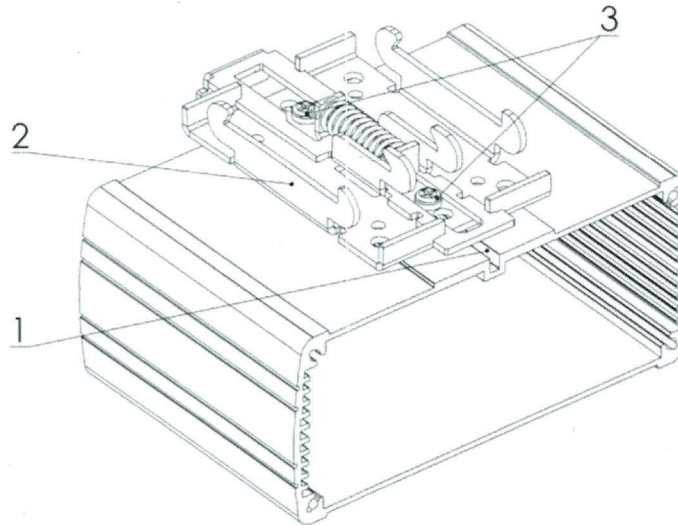
Läs denna instruktion innan produkten  
monteras och ansluts

### Sats för DIN-skenemontage

MXGDIN är en sats för DIN-skenemontage av Regins routrar M3G900 och M4G900.

#### Installation

1. Lokalisera skåran för att sätta fast adaptern på undersidan av routern.
2. Centra de små hålen i mitten på DIN-skeneadaptern med skåran på routern.
3. Sätt fast adaptern med de två självgångande skruvarna (inkluderade).



#### Kontakt

AB Regin, Box 116, 428 22 Källered  
Tel: +46 31 720 02 00, Fax: +46 31 720 02 50  
www.regincontrols.com, info@regin.se

MXGDIN



## ANLEITUNG MXGDIN



Diese Anleitung vor Installation und Verdrahtung  
des Produktes bitte durchlesen

### Montageset für DIN-Schienenmontage

Montageset für DIN-Schiene für die M3G900 und M4G950-Routern.

#### Installation

1. Lokalisieren Sie die Einkerbung auf der Unterseite des Routers für die Montage des Adapters.
2. Richten Sie die kleinen Löcher auf der Mitte des DIN-Schienenadapters mit der Kerbe in Richtung Router aus.
3. Befestigen Sie den Adapter mit den mitgelieferten selbstschneidenden Schrauben.

#### Kontakt

Regin Controls Deutschland GmbH  
Haynauer Str. 49, 12249 Berlin  
Tel: +49 30 77 99 40  
Fax: +49 30 77 99 413  
info@regincontrols.de  
www.regincontrols.de