



MTIS

Mekanisk anläggningstermostat

MTIS är en serie högkvalitativa elektromekaniska termostater för användning i kyl-, värme- och ventilationssystem.

- ✓ Stort modellutbud
- ✓ Justerbar Hysteres
- ✓ Brytförmåga 15 A vid 230 V AC
- ✓ Skyddsklass IP65

Funktion

De elektromekaniska termostaterna i MTIS-serien är konstruerade runt en vätskefylld bulb och givarhus som överför temperaturändringar till en micro-switch med SPDT kontakter. Micro-switchen kan bryta upp till 15 A vid 230 V AC. Varje modell har också ett givarelement och en monteringsbygel för direktmontering på rör.

Egenskaper

Hysteres

Modellerna har justerbar hysteres 2...20 K.

Börvärdesjustering

Termostaten finns med en börvärdesjusteringsratt på utsidan eller innanför kåpan.

Tekniska data

Givarelement	Vätskefylld bulb i koppar för anliggning
Kontakter	Dammtäta mikrobrytare med SPDT-kontakter (värme/kyla)
Switchkapacitet	15 (8) A, 24...250 V AC
Omgivningstemperatur	-35...+65°C
Omgivande luftfuktighet	10...90 % RH (icke-kondenserande)
Skyddsklass	IP65
Isoleringsklass	1
Vikt	410 g
Lagringstemperatur	-40...+70°C
Lagringsfuktighet	upp till 95 % RH

Material

Kapsling	Bas i Bayblend®, lock i ABS
-----------------	-----------------------------

Modeller

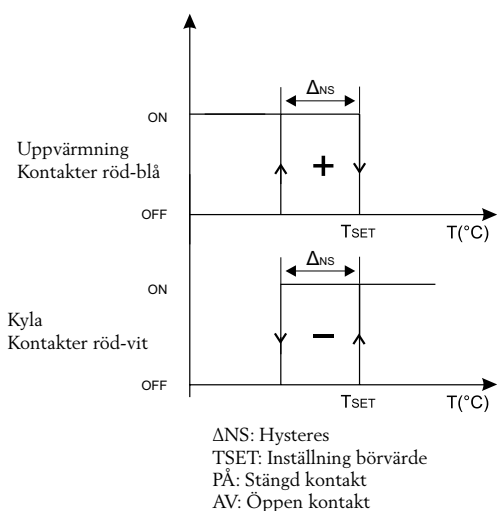
Artikel	Temperaturområde	Hysteres	Max. bulbtemp.	Dolt börvärde
MTIS60S	0...60°C	2...20 K	75°C	-
MTIS60SH	0...60°C	2...20 K	75°C	X
MTIS90S	20...90°C	2...20 K	95°C	-
MTIS90SH	20...90°C	2...20 K	95°C	X

CE

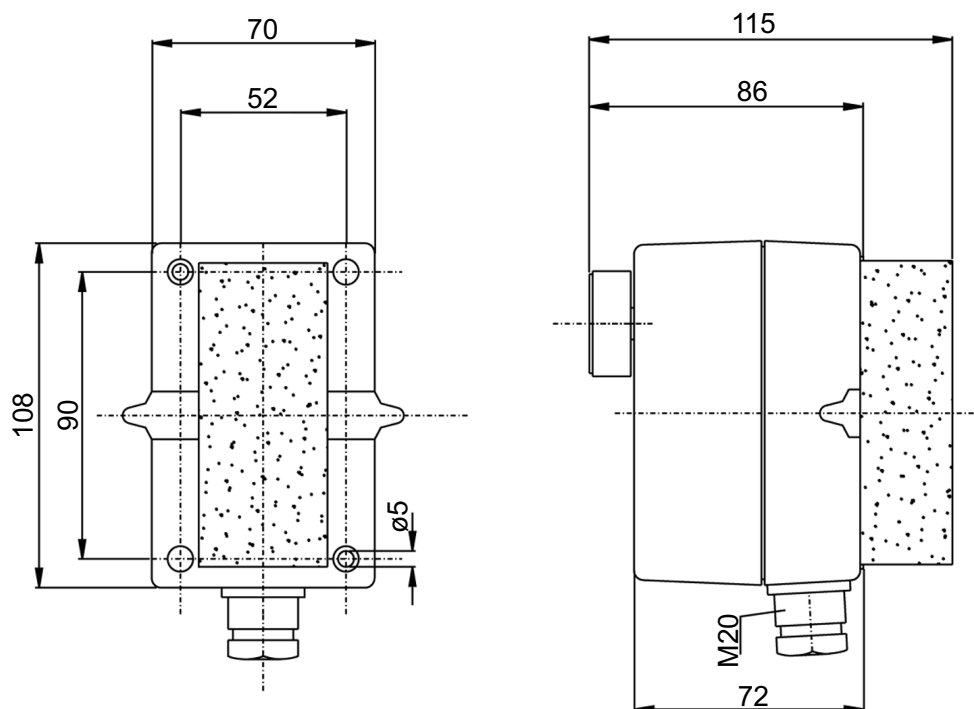
LVD, lågspänningsdirektivet: Produkten uppfyller kraven i det europeiska lågspänningsdirektivet (LVD) 2014/35/EU genom produktstandard EN 60335-1.

RoHS: Produkten uppfyller Europaparlamentets och rådets direktiv 2011/65/EU genom standard 50581:2012.

Logisk aktivering

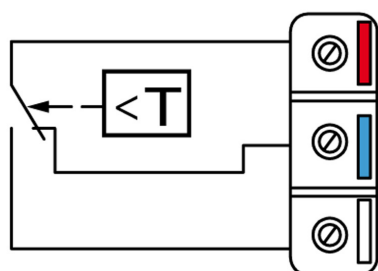


Dimensioner



Mått i mm.

Inkoppling

**Värme**

Anslut till den röda och blå plinten. Kontakten öppnar när temperaturen ökar.

Kyla

Anslut till den röda och vita plinten. Kontakten öppnar när temperaturen minskar.

Produktdokumentation

Dokument	Beskrivning
MTIS Instruktion	Instruktion för installation av MTIS

Produktdokumentationen kan laddas ner från www.regincontrols.com