

## MTIS

### Mechanischer Anlegethermostat

Mit der MTIS-Reihe bietet Regin ein Sortiment an qualitativ hochwertigen elektromechanischen Thermostaten an, die für Kühl-, Heizungs- und Lüftungsanlagen geeignet sind.

- ✓ Breiter Sollwertbereich
- ✓ Einstellbare Hysterese
- ✓ Schaltleistung 15 A bei 230 V AC
- ✓ Schutzart IP65

#### Funktion

Das Kernstück der elektromechanischen Thermostate der MTIS-Reihe bildet ein mit Flüssigkeit gefüllter Kolben im Fühlergehäuse, der die Temperaturänderungen an ein Mikroschalter mit SPDT Kontakten. Der Mikroschalter hat eine maximale Schaltleistung von 15 A bei 230 V AC. Jedes Modell verfügt darüber hinaus über ein Fühlerelement und einen Klemmadapter. Damit ist eine direkte Befestigung auf dem Rohr möglich.

#### Merkmale

##### **Hysterese:**

Die Modelle haben eine einstellbare Hysterese für den Bereich 2...20 K.

##### **Sollwertanpassung**

Der Thermostat ist mit Knopf für die Sollwerteneinstellung außerhalb oder innerhalb des Gehäuses erhältlich.

## Technische Daten

<b>Fühlerelement</b>	Mit Flüssigkeit gefüllter Kupferkolben für Kontakt
<b>Kontakte</b>	Staubdichte Mikroschalter mit SPDT-Kontakten (Heizen/Kühlen)
<b>Schaltleistung</b>	15 (8) A, 24...250 V AC
<b>Umgebungstemperatur</b>	-35...+65 °C
<b>Umgebungsfeuchte</b>	10...90 % rel.F. (nicht kondensierend)
<b>Schutzart</b>	IP65
<b>Isolationsklasse</b>	1
<b>Gewicht</b>	410 g
<b>Lagerungstemperatur</b>	-40...+70 °C
<b>Lagerfeuchtigkeit</b>	bis zu 95 % rel.F., nicht kondensierend.

## Material

<b>Gehäuse</b>	Bayblend®-Basis, ABS-Abdeckung
----------------	--------------------------------

## Modelle

Artikel	Temperaturbereich	Hysterese:	Max. Temp. Fühlerstab	Versteckte Sollwerte
MTIS60S	0...60 °C	2...20 K	75°C	-
MTIS60SH	0...60 °C	2...20 K	75°C	X
MTIS90S	20...90 °C	2...20 K	95°C	-
MTIS90SH	20...90 °C	2...20 K	95°C	X

## CE

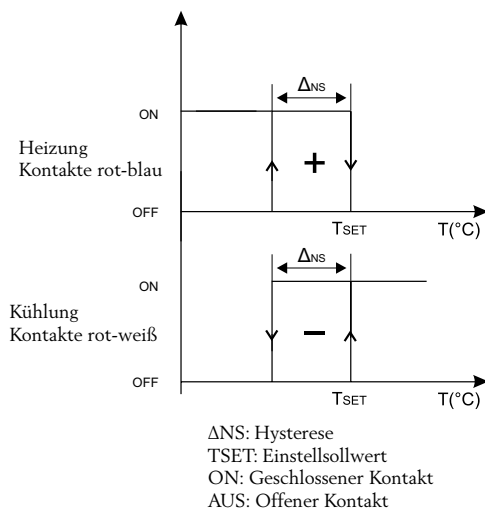
### Niederspannungsrichtlinie (LVD):

Dieses Produkt entspricht den Anforderungen der Niederspannungsrichtlinie (LVD) 2014/35/EU durch Erfüllung der Norm EN 60335-1.

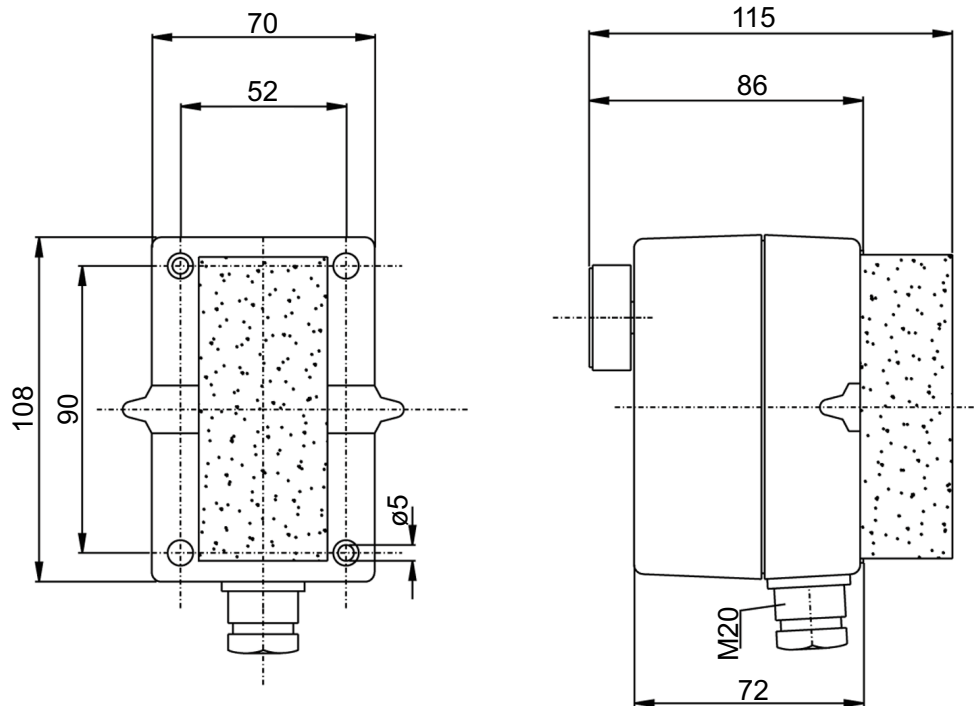
### RoHS:

Dieses Produkt entspricht den Anforderungen der Richtlinie 2011/65/EU des europäischen Parlamentes und des Rates durch EN 50581:2012.

## Logik-Aktivierung

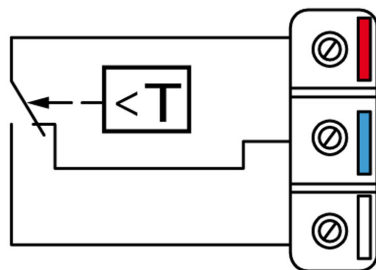


## Maße



Maße in mm.

## Verdrahtung

**Heizung**

Anschluss erfolgt über rote und blaue Klemme. Der Kontakt öffnet sich bei Temperaturanstieg.

**Kühlen**

Anschluss erfolgt über rote und weiße Klemme. Der Kontakt öffnet sich bei Temperaturabfall.

## Produktdokumentation

Dokument	Beschreibung
MTIS Anleitung	Anleitung für die Installation des MTIS

Die Produktdokumentation kann auf [www.regincontrols.de](http://www.regincontrols.de) heruntergeladen werden.