



MTIR

Mekanisk väggtermostat

MTIR är en serie högkvalitativa elektromekaniska termostater för användning inom kyl-, värme- och ventilationssystem.

- ✓ Stort modellutbud
- ✓ Justerbar eller fast hysteres
- ✓ 2-stegsutförande tillgängligt
- ✓ Brytförmåga 15 A vid 230 V AC
- ✓ Skyddsklass IP65

Funktion

De elektromekaniska termostaterna i MTIR-serien är konstruerade runt ett vätskefyllt kapillärrör och givarhus som överför temperaturändringar till en micro-switch med SPDT kontakter. I termostater avsedda för väggmontage är kapillärröret lindat och monterat på enhetens ovansida. Micro-switchen kan bryta upp till 15 A vid 230 V AC.

Den finns i 1-steps- eller 2-stepsmodell.

Egenskaper

Hysteres

Modeller med 1 steg finns tillgängliga med antingen fast eller justerbar hysteres.

2-stepsmodeller har fast hysteres.

Stegdifferens

I 2-stegstermostater kan stegdifferensen justeras 2...5 K.

Börvärdesjustering

Termostaten finns med en börvärdesjusteringsratt på utsidan eller innanför kåpan.

Tekniska data

Givarelement	Vätskefylld lindad bulb i koppar
Kontakter	Dammtäta mikrobrytare med SPDT-kontakter (värme/kyla)
Switchkapacitet	15 (8) A, 24...250 V AC
Omgivningstemperatur	-35...+60°C
Omgivande luftfuktighet	10...90 % RH (icke-kondenserande)
Max. bulbtemperatur	65°C
Skyddsklass	IP65
Isoleringsklass	1
Vikt	450 g
Lagringstemperatur	-40...+70°C
Lagringsfuktighet	upp till 95 % RH

Material

Kapsling	Bas i Bayblend®, lock i ABS
-----------------	-----------------------------

Modeller

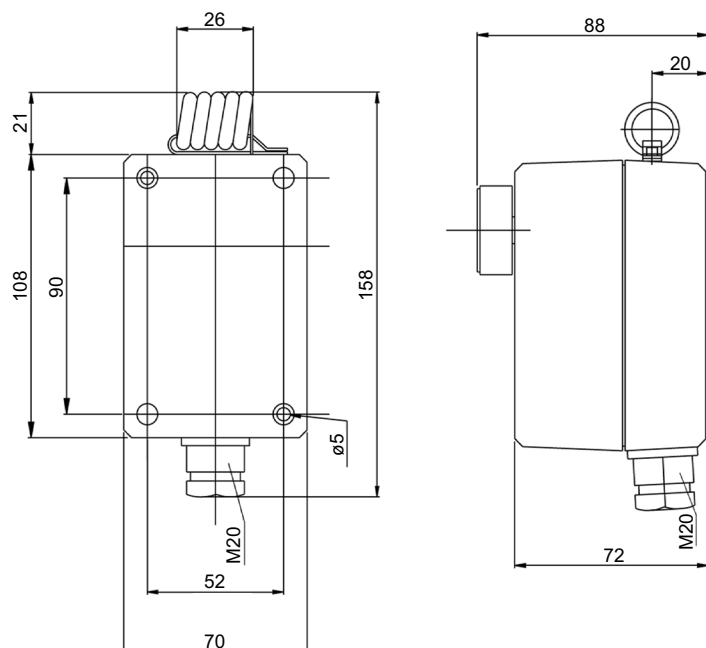
Artikel	Temperaturområde	Steg	Hysteres	Max. stegdiff.	Max. bulbtemp.	Dolt börvärde
MTIR30S	-30...+30°C	1	2...15 K		65°C	-
MTIR30SH	-30...+30°C	1	2...15 K		65°C	X
MTIR30	-30...+30°C	1	1 K		65°C	-
MTIR30-2	-30...+30°C	2	1 K	2...5 K	65°C	-
MTIR60S	0...60°C	1	2...15 K		65°C	-
MTIR60	0...60°C	1	1 K		65°C	-
MTIR60SH	0...60°C	1	2...15 K		65°C	X
MTIR60-2	0...60°C	2	1 K	2...5 K	65°C	-

CE

LVD, lågspänningsdirektivet: Produkten uppfyller kraven i det europeiska lågspänningsdirektivet (LVD) 2014/35/EU genom produktstandard EN 60335-1.

RoHS: Produkten uppfyller Europaparlamentets och rådets direktiv 2011/65/EU genom standard 50581:2012.

Dimensioner



Mått i mm.

Inkoppling

1-stegsmodeller

Värme

Anslut till den röda och blå plinten. Kontakten öppnar när temperaturen ökar.

Kyla

Anslut till den röda och vita plinten. Kontakten öppnar när temperaturen minskar.

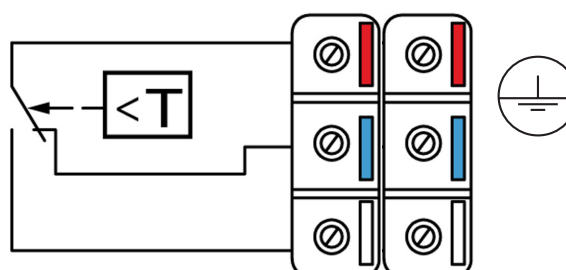
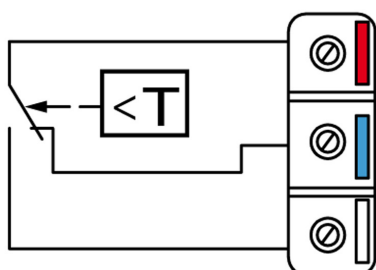
2-stegsmodeller

Värme

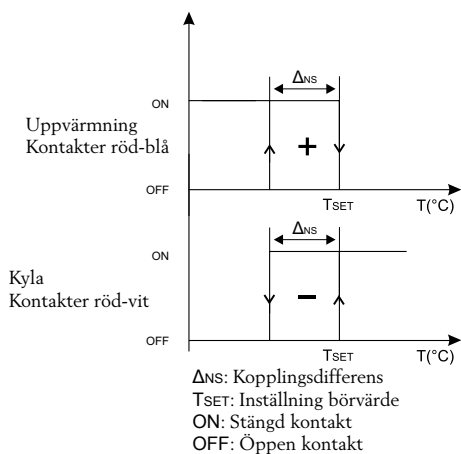
Anslut till den röda och blå plinten. Kontakten öppnar när temperaturen ökar. För 2-stegsversioner kommer kontakten för steg 2 att öppna först vid temperaturminskning, följt av kontakten för steg 1.

Kyla

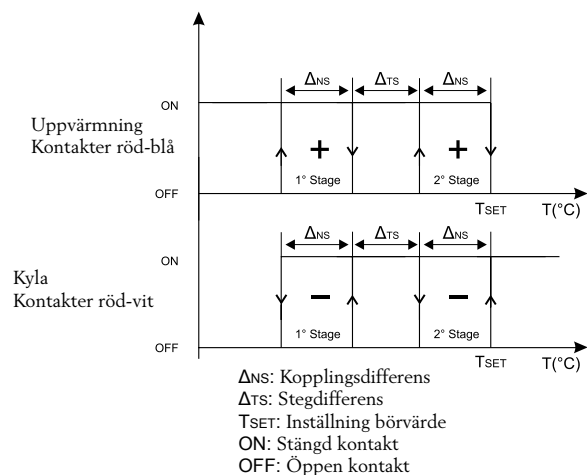
Anslut till den röda och vita plinten. Kontakten öppnar när temperaturen minskar. För 2-stegsversioner kommer kontakten för steg 2 att öppna först vid temperaturminskning, följt av kontakten för steg 1.



Logisk aktivering enstegsmodell



Logisk aktivering tvåstegsmodell



Produktdokumentation

Dokument	Beskrivning
MTIR Instruktion	Instruktion för installation av MTIR

Produktdokumentationen kan laddas ner från www.regincontrols.com