



# LTWT10/PT1000

## Luxtransmitter

Luxtransmitter för inom- eller utomhusmontage med passiv PT1000 temperaturgivare samt DIP-switchar för skalning av mätområdet.

- ✓ Lämplig för utomhusbruk, skyddsklass IP65
- ✓ Inbyggd PT1000 temperaturgivare
- ✓ Justerbar skalning från 0-1000 till 0-100000 lux

## Applikation

Genom att använda luxtransmittern maximeras dagsljusanvändningen, så att endast den nödvändiga mängden artificiell belysning behöver läggas till. Detta gör det möjligt att uppnå betydande energibesparingar. Typiska tillämpningar är byggnader med generösa dagsljusintag, såsom skolor och moderna kontor. Transmittern kan också användas vid styrning av persienner etc.

## Funktion

Transmittern registrerar belysningsstyrkan genom fönstret på locket och är utrustad med en DIP-switch för fyra olika mätområden. Den har också en inbyggd passiv PT1000-givare.

Notera att givarens utsignal för lux-värde ej kan gå under 0.4 V.

## Installation

Denna produkt kan installeras både inomhus och utomhus.

PT1000-givaren är inte kompenserad för intern uppvärmning. Därför måste den passiva temperaturen kalibreras i en regulator.

## Tekniska data

<b>Matningsspänning</b>	16...36 V DC, 24 V AC
<b>Analog utgång</b>	0...10 V. Min. belastningsresistans 10 kΩ.
<b>Mätområde</b>	0...1000 / 0...10000 / 0...50000 / 0...100000 lux
<b>Noggrannhet, lux</b>	±10 %
<b>Drifttemperatur</b>	-30...+70 °C
<b>Relativ luftfuktighet</b>	0...98 %, icke-kondenserande
<b>Anslutning</b>	Skruvklämmor 1,5 mm <sup>2</sup>
<b>Vikt</b>	107 g
<b>Dimensioner (BxHxD)</b>	59 x 65 x 37,5 mm
<b>Skyddsklass</b>	IP65

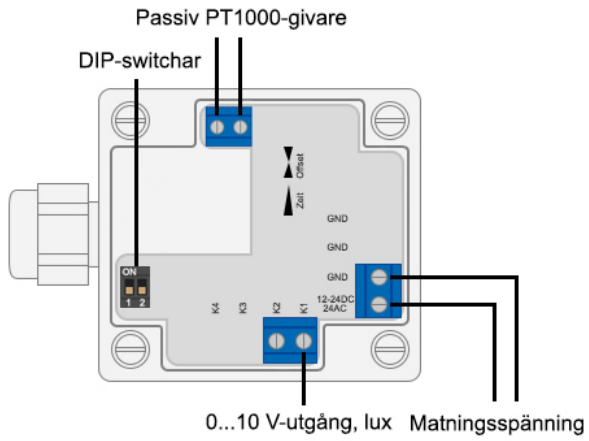
## Modeller

Artikel	Beskrivning
LTWT10/PT1000	Luxtransmitter

## CE

Produkten är CE-märkt. Mer information finns på [www.regincontrols.com](http://www.regincontrols.com).

## Inkoppling



## Dimensioner

Mått i mm om annat ej anges.

