

## Thermostat électronique

Ces thermostats d'ambiance peuvent être montés indépendamment et sont utilisés uniquement pour régler la température normale des locaux secs et fermés.

Ils sont munis d'un dispositif de déparasitage conformes aux normes VDE 0875 ou EN 55014.

Ils peuvent fonctionner jusqu'à un taux hygrométrique maximal de 95% (sans condensation).

Si le bouton est réglé manuellement, le point de commutation est plus bas que dans le cas d'un fonctionnement automatique. Le point de commutation exact n'est atteint qu'après une période de climatisation d'1 à 2 heures environ.

Tous les modèles ont une commande marche/arrêt et une commande des 3 vitesses du ventilateur.



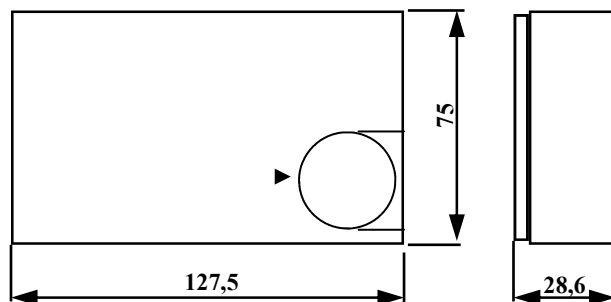
### Gamme des thermostats

Référence	fonctionnement	voyants
RTRE-525-52-4P	1 étage chaud/1 étage froid, zone neutre réglable	oui
RTRE-525-52-HP	Régulateur pour pompe à chaleur 1 étage commande du compresseur 1 étage commande de la vanne d'inversion de cycle (ON en chaud), zone neutre réglable.	non

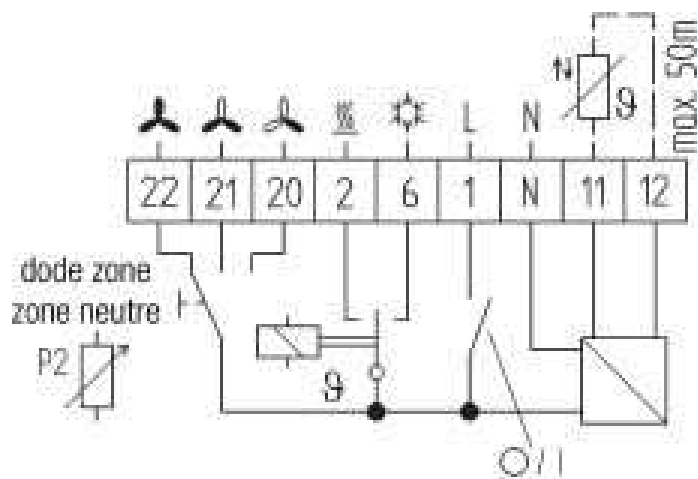
### Caractéristiques techniques

Alimentation	230 volts ac
Contact	Inverseur avec zone neutre réglable 230V 10(4) A
Commande ventilateur	6(3) A
Différentiel:	0,5 K
Zone neutre	0,5...8,5 K
Sonde de température	NTC
Température ambiante:	-10 à 55°C
Protection	IP 30

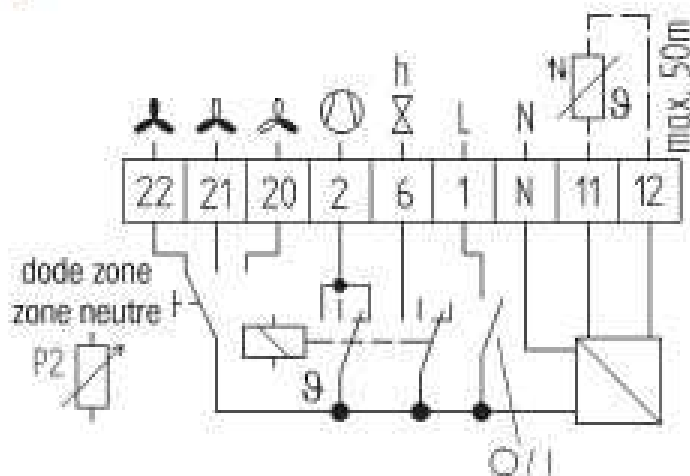
## Dimensions



## Câblage



## KLR-E 525 52 4p



## KLR-E 525 52 hp

Ce document est fourni sous réserve de modifications du constructeur

**REGIN France**  
32, rue Delizy - Hall 3  
93500 PANTIN

Tel: 01 41 83 02 02  
Fax: 01 57 14 95 91

**REGIN**