

IRW

Funk-Bewegungsmelder



GO WIRELESS READY STEADY GO

IRW ist ein hochwertiger IR-Bewegungsmelder im Regin Go Wireless-Konzept. Der Bewegungsmelder ist für ein stabiles und hochsensibles Erkennungsniveau unabhängig von Veränderungen in der Umgebung ausgelegt. Er hat im offenen Raum einen Kommunikationsbereich von bis zu 300 Metern.

- ✓ Lange Batterielebensdauer
- ✓ Schnelle Signalübertragung
- ✓ Für Oberflächen- oder Eckmontage
- ✓ Stabile und sensible Erkennung in einem großen Erkennungsbereich
- ✓ Einfache Installation

Anwendung

IRW Erkennt Bewegung innerhalb eines Bereiches und sendet Signale an einen Empfänger, um beispielsweise die Heizung oder Lüftung zu aktivieren. Das Gerät wurde für die Nutzung mit einem Regin Funkempfänger mit Kommunikation via Modbus entwickelt.

Funktion

Der Bewegungsmelder ermöglicht eine schnelle Signalübertragung und ist so konzipiert, dass Signalkollisionen wirksam reduziert werden. Weißlicht, Rauschen und Funkstörungen werden hervorragend unterdrückt.

Die Erkennung ist unabhängig von Veränderungen in der Umgebung stabil und hochempfindlich. Dafür sorgen fortschrittliche Algorithmen der adaptiven digitalen Signalverarbeitung (Adaptive Digital Signal Processing – ADSP).

IRW fungiert als bidirektionaler Funksignalsender und sendet so lange Signale an den Empfänger, bis dieser den Empfang des Signals bestätigt hat. Es gibt zufällige Überwachungssignale für die Überprüfung der Systemintegrität und für die Fehlersuche.

Der Bewegungsmelder hat ein weißes Gehäuse und ist manipulationssicher konstruiert. Er ist gegen Insekten und Schmutz geschützt. Eine gut sichtbare LED-Anzeige weist auf eine schwache Batterie hin. Der Bewegungsmelder kommuniziert nur bei Bedarf mit dem Empfänger, um die Batterie zu schonen. Wenn es kontinuierliche Bewegung im Erkennungsbereich gibt, überträgt der Bewegungsmelder die Informationen nur ein Mal an den Empfänger. Anschließend überprüft der Bewegungsmelder regelmäßig, ob sich der Status geändert hat. Solange sich nichts ändert, findet keine Kommunikation zwischen Bewegungsmelder und Empfänger statt.

Montage

Der Bewegungsmelder kann in einer Ecke oder an einer ebenen Fläche montiert werden. Er ist einfach zu installieren und die Position kann auch leicht verändert werden, wodurch er sehr flexibel einsetzbar ist. Für optimale Erkennung muss der Bewegungsmelder in 2 Meter Höhe montiert werden. Siehe *Bild 1*, unter *Erkennungsbereich*.

Technische Daten

Versorgungsspannung	CR123A 3V Lithiumbatterie, 1500 mAh x 1 (im Lieferumfang enthalten)
Batterielebensdauer	6 Jahre ¹
Erkennungsbereich	12 m bei einem Winkel von 110° (2 m Montagehöhe)
Kommunikationsbereich	Bis zu 300 m (im offenen Raum)
Frequenz	868 MHz
Umgebungstemperatur	-10 bis +50 °C
Umgebungsfeuchte	Max. 85 % rF, nicht kondensierend
Schutzart	IP20
Abmessungen, außen (B x H x T)	64 x 94 x 42 mm
Gewicht inklusive Verpackung	0,13 kg

1. bei durchschnittlich 20 Aktivierungen pro Tag



Dieses Produkt trägt das CE-Zeichen. Weitere Informationen hierzu finden Sie unter www.regincontrols.de.

Zubehör

Artikel	Beschreibung
RCW-M	Funkempfänger mit Kommunikation via Modbus, 16 Sensoren und Bewegungsmelder
RCW-M32	Funkempfänger mit Kommunikation via Modbus, 32 Sensoren und Bewegungsmelder

Erkennungsbereich

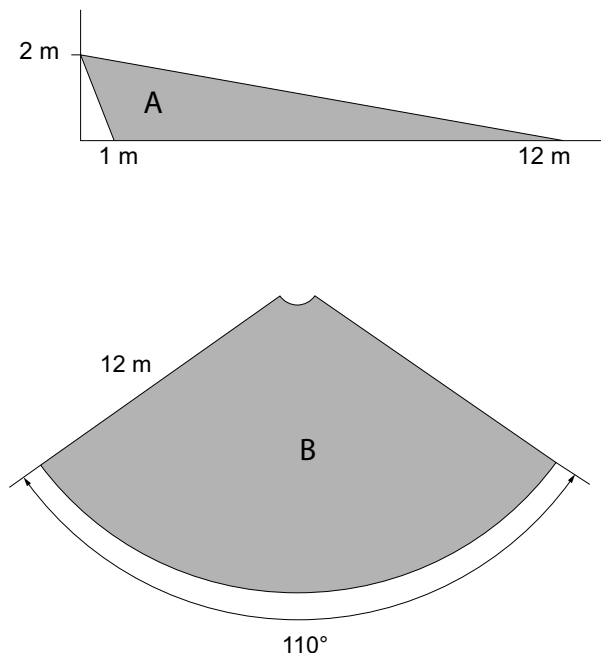
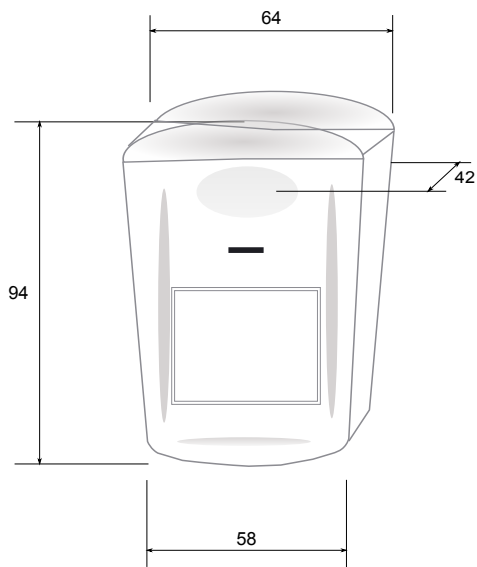


Bild 1 Erkennungsbereich, A = Seitenansicht, B = Draufsicht

Maße



[mm]

Dokumentation

Sämtliche Dokumentation kann auf www.regincontrols.de heruntergeladen werden.