



IO-RU-7

Module d'extension d'entrées/sorties

Module d'E/S pour l'extension des automates programmables EXOflex, EXOcompact et EXOdos. Peut communiquer en EXOline.

- ✓ Extension économique d'E/S pour les automates EXO
- ✓ Communication des E/S via RS485
- ✓ Fonctions hors ligne en cas de perte de communication
- ✓ Peut traiter des impulsions sur les entrées et les sorties
- ✓ Sonde de température intégrée
- ✓ Entrée spécifique pour la condensation disponible

Fonction

IO-RU-7 permet d'étendre facilement un système de GTB en ajoutant 4 entrées et 3 sorties par régulateur. Le protocole de communication utilisée est EXOline.

Entrées

Le module IO contient une entrée analogique et une entrée universelle, compatible avec PT1000. L'une des deux entrées digitales peut être utilisée en tant qu'entrée de condensation en configurant un interrupteur DIP. Une entrée analogique supplémentaire est disponible et utilisée pour la sonde de température interne.

Sorties

Toutes les sorties digitales peuvent gérer des impulsions, y compris les sorties universelles lorsqu'elles sont configurées en digitales.

Configuration

IO-RU-7 doit être configuré par un intégrateur de système compétent dans l'utilisation d'EXOdesigner. Il est configuré soit en adaptant les fonctions standard, soit en écrivant un nouveau code de programmation en utilisant EXOL.

Interrupteurs DIP

Dans le cas d'IO-RU-7, seul l'interrupteur DIP 4 a une fonction. Pour les autres interrupteurs DIP, leur position n'affecte pas la fonctionnalité de l'unité.

Position	SW1-3	SW 4	SW5-7
ON	Inutilisé	Entrée digitale (DI2)	Inutilisé
OFF	Inutilisé	Détecteur de condensation (CI)	Inutilisé

Connexions

Borne	Désignation	Action
10	G	Tension d'alimentation 24 V AC
11	G0	0 V (Neutre)
12-14		Aucune fonction
20	GDO	Sortie 24 V AC commune pour DO. Raccordée en interne à la borne 11, G.
21	G0	0 V commun pour UO. Raccordée en interne à la borne 11, G0.
22	UO3	Sortie pour 24 V AC ou 0...10 V DC. Sortie 24 V AC, max 2,0 A. Un actionneur 24 V AC est raccordé entre les bornes 22 et 20 (GDO). <i>Autre possibilité</i> Sortie 0...10 V DC La borne du signal de commande 0...10 V DC est raccordée à la borne 22, et ses bornes d'alimentation aux bornes 10 et 11. Attention à bien relier le commun du régulateur (G0) à la borne correspondante de l'actionneur.
23	UO1	Sortie pour 24 V AC ou 0...10 V DC. Sortie 24 V AC, max 2,0 A. Un actionneur 24 V AC est raccordé entre les bornes 23 et 20 (GDO). <i>Autre possibilité</i> Sortie 0...10 V DC La borne du signal de commande 0...10 V DC est raccordée à la borne 23, et ses bornes d'alimentation aux bornes 10 et 11. Attention à bien relier le commun du régulateur (G0) à la borne correspondante de l'actionneur.
24	UO2	Sortie pour 24 V AC ou 0...10 V DC. Sortie 24 V AC, max 2,0 A. Un actionneur 24 V AC est raccordé entre les bornes 24 et 20 (GDO). <i>Autre possibilité</i> Sortie 0...10 V DC La borne du signal de commande 0...10 V DC est raccordée à la borne 24, et ses bornes d'alimentation aux bornes 10 et 11. Attention à bien relier le commun du régulateur (G0) à la borne correspondante de l'actionneur.
30	AI1	Pour une sonde PT1000 externe. Plage de mesure 0...50 °C. La sonde est raccordée entre les bornes 30 et 41 (AGnd).
31	UI1	Une sonde PT1000 est raccordée entre les bornes 31 et 41 (AGnd). Plage de mesure : 0...100 °C. <i>Autre possibilité</i> Un contact libre de potentiel peut être raccordé entre les bornes 31 et 40 (+C)
32	DI1	Un contact libre de potentiel peut être raccordé entre les bornes 32 et 40 (+C)
33	DI2/CI	Détecteur de condensation Regin KG-A/1 (RU) La sonde est raccordée entre les bornes 33 et 41 (AGnd). <i>Autre possibilité</i> Un contact libre de potentiel peut être raccordé entre les bornes 33 et 40 (+C)
40	+C	Sortie 24 V DC commune pour DI et UI (comme entrée digitale)
41	AGnd	Commun (signaux analogiques) pour AI et UI (comme entrée analogique)
42	A	Communication A RS485
43	B	Communication B RS485

Caractéristiques techniques

Tension d'alimentation	24 V AC, 50 Hz
Puissance consommée	2.5 VA
Température ambiante	0...50°C
Température de stockage	-20...+70°C
Humidité ambiante	Max. 90 % HR
Indice de protection	IP20
Communication	RS485
Vitesse de commun	9600 bps
Sonde de temp intégrée	NTC, plage de mesure 0...50 °C, précision ± 0,5 °C à 15...30°C
Matériau, boîtier	Polycarbonate (PC)
Poids	110 g
Farbe	Blanc RAL 9003

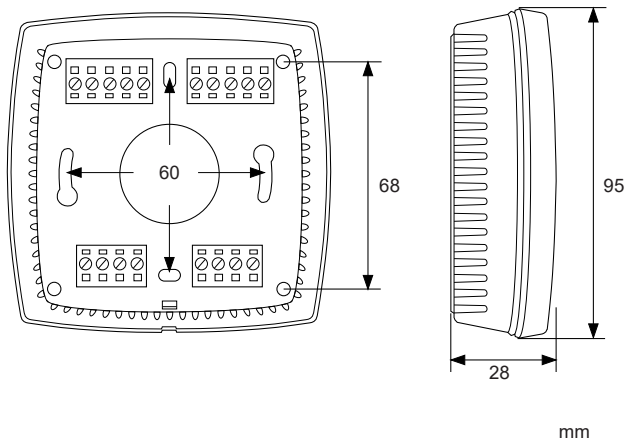
CE

Ce produit est marqué CE. Plus d'informations sont disponibles sur www.regincontrols.com.

Entrées

Sonde d'ambiance ext	PT1000, 0...50°C. Sondes Regin compatibles : TG-R5/PT1000, TG-UH/PT1000 et TG-A1/PT1000
Détecteur de condensation	KG-A/1

Dimensions



Documentation produit

Les manuels sont disponibles sur notre serveur FTP. Ce serveur est destiné à nos clients système voulant partager des fichiers avec nous, par exemple lors d'une procédure d'assistance technique. Merci de prendre contact avec un de nos commerciaux pour obtenir un accès.