



# INSTRUCTION HTRT2500(-420)



Read this instruction before installation and wiring of the product

10560C  
JUN 23

## Duct mounted humidity/temperature transmitter

HTRT2500(-420) are wall mounted humidity and temperature transmitters for relative humidity and temperature measurement in air handling systems. Available with 0...10 V DC (HTRT2500) or 4...20 mA (HTRT2500-420) output signal, and passive PT1000 filter.

### Installation

Mount the transmitter on a wall. It should be located where the air can circulate freely. Avoid locations where it can be exposed to disturbances that may influence the readings, i.e. near doors, radiators, on sunlit walls etc.

When mounted in contaminated environments the transmitter's membrane filter should be exchanged for a sintered brass filter.

### Wiring

Connect supply voltage and output signals according to the diagram for the unit being installed.

Connect passive PT1000 signal either between terminals 6-7 or 5-8.

### Technical data

#### Supply voltage:

HTRT2500: 24 V AC  $\pm 20\%$  or 15...35 V DC

HTRT2500-420: 20...35 V DC ( $R_L < 500 \Omega$ ), 11...35 V DC ( $R_L < 50 \Omega$ )

#### Output signals:

Humidity: 0...10 V DC (4...20 mA), corresponding to 0...100 % RH

Measuring range: 10...95 % RH

Accuracy at 20°C:  $\pm 2.5\%$

Temperature range: 0...10 V DC (4...20 mA), corresponding to 0...50°C.

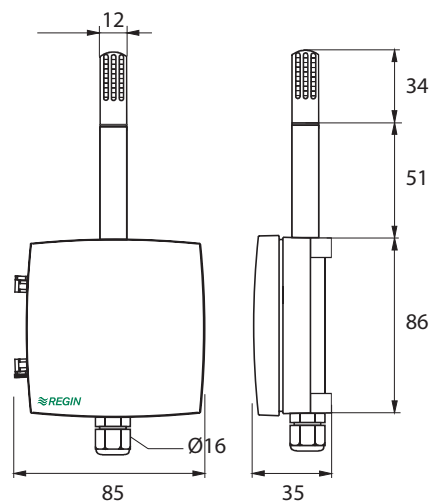
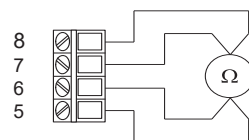
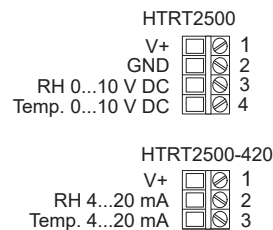
Accuracy at 20°C:  $\pm 0,3\text{ K}$ .

PT1000 (DIN class A, according to IEC751)

#### External load impedance:

HTRT2500: Min. 10 k $\Omega$ .

HTRT2500-420: Max. 500  $\Omega$ .



HTRT2500(-420)



### EMC emissions & immunity standards

This product conforms with the requirements of European EMC standards CENELEC EN61326-1 and EN61326-2-3 and carries the CE mark.

### RoHS

This product conforms to the Directive 2011/65/EU of the European Parliament and of the Council.

### Contact

AB Regin, Box 116, 428 22 Kållerød, Sweden

Tel: +46 31 720 02 00, Fax: +46 31 720 02 50

www.regin.se, info@regin.se



# INSTRUKTIONER HTRT2500(-420)



Läs denna instruktion innan produkten monteras och ansluts.

## Fukt- och temperaturtransmitter för väggmontage

HTRT2500(-420) är väggmonterade fukt- och temperaturtransmittar för mätning av relativ luftfuktighet och temperatur i klimat- och luftbehandlings-anläggningar. Kan erhållas med 0...10 V DC (HTRT2500) eller 4...20 mA (HTRT2500-420) utsignal, samt passiv PT1000-signal.

### Installation

Transmittern monteras på vägg. Den placeras så att luften fritt kan cirkulera kring känselkroppen. Undvik att placera transmittern så att den kan utsättas för störningar som påverkar mätresultatet, d.v.s. nära dörrar, radiatorer, på solbelyst plats etc.

Vid applikationer i starkt förorenade miljöer bör känselkroppens membranfilter bytas mot ett sintrat mässingsfilter.

### Inkoppling

Koppla in matningsspänning och signalkablage i enlighet med den kopplingsbild som gäller för den installerade enheten.

Koppla in passiv PT1000-signal antingen mellan plintarna 6-7 eller 5-8.

### Tekniska data

#### Matningsspänning:

HTRT2500: 24 V AC  $\pm 20\%$  eller 15...35 V DC

HTRT2500-420: 20...35 V DC ( $R_L < 500 \Omega$ ), 11...35 V DC ( $R_L < 50 \Omega$ )

#### Utsignaler:

Fukt: 0...10 V DC (4...20 mA), motsvarande 0...100 % RH

Mätområde: 10...95 % RH

Noggrannhet vid 20°C:  $\pm 2,5\%$

Temperaturområde: 0...10 V DC (4...20 mA), motsvarande 0...50°C

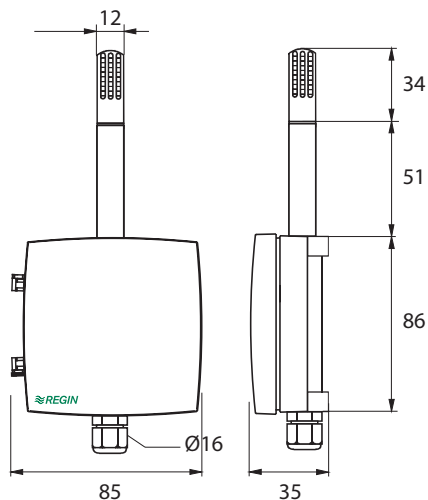
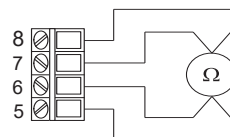
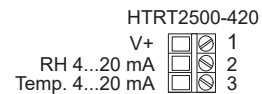
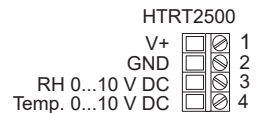
Noggrannhet vid 20°C:  $\pm 0,3\text{ K}$

PT1000 (DIN klass A, enligt IEC751)

#### Belastningsimpedans:

HTRT2500: Min. 10 k $\Omega$

HTRT2500-420: Max. 500  $\Omega$



HTRT2500(-420)



### EMC emissions- och immunitetsstandard

Produkten uppfyller kraven för gällande europeiska EMC standard CENELEC EN61326-1 och EN61326-2-3 och är CE-märkt.

### RoHS

Produkten uppfyller Europaparlamentets och rådets direktiv 2011/65/EU.

### Teknisk support

Teknisk hjälp och råd på telefon: 031 720 02 30

### Kontakt

AB Regin, Box 116, 428 22 Källered

Tel: +46 31 720 02 00, Fax: +46 31 720 02 50

[www.regin.se](http://www.regin.se), [info@regin.se](mailto:info@regin.se)



## ANLEITUNG HTRT2500(-420)



Lesen Sie diese Anleitung vor der Installation und Verkabelung des Produkts. Änderungen vorbehalten.

### Feuchte-/Temperaturtransmitter für Kanalmontage

HTRT2500(-420) sind Feuchte- und Temperaturtransmitter für die Wandmontage.

Transmitter zur Messung der relativen Feuchte und der Temperatur in Lüftungsanlagen. Verfügbar mit einem Ausgangssignal 0...10 V DC (HTRT2500) oder 4...20 mA (HTRT2500-420) und mit passivem PT1000-Signal.

#### Installation

Montieren Sie den Transmitter an der Wand. Bei einer Montage im Innenbereich sollte er an einer Stelle positioniert werden, an der die Luft frei zirkulieren kann. Vermeiden Sie Stellen, an denen es zu Turbulenzen kommen kann, wie bei Türen, Heizkörpern, sonnenbeschienenen Wänden usw., weil dies die Messwerte beeinflussen kann.

Bei einer Montage in kontaminierten Umgebungen sollte der Membranfilter des Transmitters gegen einen Sinteredelstahlfilter ausgetauscht werden.

#### Verdrahtung

Schließen Sie die Versorgungsspannung und Verbindung zu den Ausgangssignalen entsprechend dem Schaltplan für das zu installierende Gerät an.

Verbinden Sie das passive PT1000-Signal entweder zwischen Klemme 6-7 oder Klemme 5-8.

#### Technische Daten

##### Versorgungsspannung:

HTRT2500: 24 V AC  $\pm$  20 % oder 15...35 V DC

HTRT2500-420 20...35 V DC (RL < 500  $\Omega$ ), 11...35 V DC (RL < 50  $\Omega$ )

##### Ausgangssignale:

Feuchte: 0...10 V DC (4...20 mA) entsprechend 0...100 % RH

Messbereich 10...95 % RH.

Genauigkeit bei 20 °C:  $\pm$  2,5 %

Temperaturbereich: 0...10 V DC (4...20 mA) entspricht 0...+50 °C

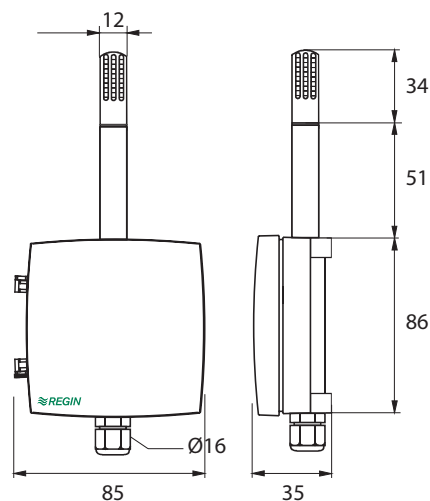
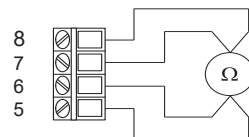
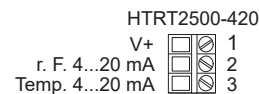
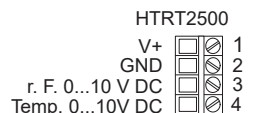
Genauigkeit bei 20 °C:  $\pm$  0,3 °C

PT1000 (DIN Klasse A, entspr. IEC751)

##### Externe Lastimpedanz:

HTRT2500: Min. 10 k $\Omega$ .

HTRT2500-420 Max. 500  $\Omega$ .



HTRT2500(-420)



#### Elektromagnetische Verträglichkeit (EMV)

Dieses Produkt entspricht den Anforderungen der EMV-Normen durch Erfüllung der Normen EN 61326-1 und EN 61326-2-3 und trägt das CE-Zeichen.

#### RoHS

Dieses Produkt entspricht den Anforderungen der Richtlinie 2011/65/EU des Europäischen Parlamentes und des Europäischen Rats.

#### Vertriebskontakt

DEOS AG, Birkenallee 76, 48432 Rheine, Deutschland

Telefon: +49 5971 91133-0, Fax: +49 5971 91133-2999

www.deos-ag.com, info@deos-ag.com