

# HTRT10A(-D)

Fukt- och temperaturtransmittrar



En serie rumstransmittrar för mätning av luftfuktighet och temperatur i inomhusluft.

- ✓ Analog utsignal
- ✓ Temperaturgivare, 0...10 V DC refererande till 0...50°C och PT1000 klass DIN B
- ✓ Utsignal luftfuktighet, 0...10 V DC refererande till 0...100 % RH
- ✓ Luftfuktighet, 10...90 % RH
- ✓ Temperatur, 0...50°C
- ✓ God långtidsstabilitet

## Funktion

Transmittrar avsedda för väggmontage i klimat- och luftbehandlingsanläggningar.

## Temperaturgivare

Enheten har inbyggda 0...10 V och PT1000 temperaturgivare som arbetar i området 0...50°C.

**OBS!** PT1000-elementet är inte kompenserat för intern uppvärmning. Den passiva temperaturutgången måste kalibreras i regulator.

## Relativ luftfuktighet

Transmittrarna har ett kapacitivt tunnfilmselement, vilket ger en 0...10 V mätsignal som är proportionell mot den relativa luftfuktigheten i området 0...100 % RH. Mätelementet reagerar snabbt vid förändrad fukthalt och har god långtidsstabilitet.

## Matningsspänning

Transmitteren ska matas med 24 V AC  $\pm 10\%$  eller 15...35 V DC. Den känner av och anpassar sig automatiskt efter ansluten matningsspänning.

## Display (-D-modeller)

Displaymodeller har LCD-display som växlande visar temperatur och luftfuktighet.

## Tekniska data

<b>Utsignal</b>	Analog
<b>Matningsspänning (UV)</b>	24 V AC $\pm 10$ % eller 15...35 V DC
<b>Strömförbrukning</b>	< 1 W
<b>Transformatorkapacitet</b>	2 VA
<b>Elektrisk anslutning</b>	Skruvplintar max. 1,5 mm <sup>2</sup> (AWG 16)
<b>Lagringstemperatur</b>	-25...+60°C
<b>Arbetstemperatur</b>	0...50°C
<b>Omgivande luftfuktighet</b>	10...90 % RH icke-kondenserande
<b>Skyddsklass</b>	IP30
<b>Dimensioner (BxHxD)</b>	85 x 100 x 30,5 mm
<b>Färg</b>	Signalvit RAL 9003

## Tekniska data, fuktgivare

<b>Fuktgivare</b>	Kapacitiv
<b>Analog utgång 0...100 % RH</b>	0...10 V, IL $\leq 1$ mA
<b>Mätområde</b>	0...100 % RH
<b>Noggrannhet vid 20°C</b>	$\pm 3$ % RH

## Tekniska data, temperaturgivare 0...10 V

<b>Analog utgång 0...50°C</b>	0...10 V DC, IL $\leq 1$ mA
<b>Mätområde</b>	0...50°C
<b>Noggrannhet vid 20°C</b>	$\pm 0,4$ °C

## Tekniska data, temperaturgivare PT1000

<b>Temperaturgivare</b>	PT1000 klass DIN B
<b>Mätområde</b>	0...50°C
<b>Noggrannhet vid 20°C</b>	$\pm 0,3$ °C

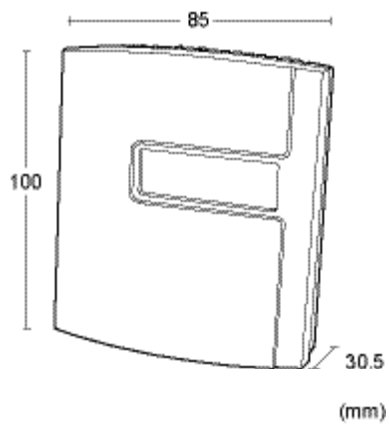
## Modeller

Artikel	Beskrivning
HTRT10A	Fukt- och temperaturtransmitter
HTRT10A-D	Fukt- och temperaturtransmitter med display

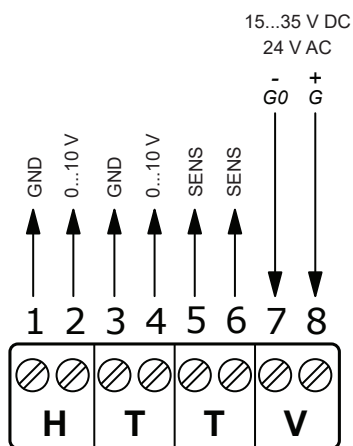
## CE

Den här produkten är CE-märkt. För mer information, se [www.regincontrols.com](http://www.regincontrols.com).

## Dimensioner



## Inkoppling



GND och G0 är internt förbundna.

## Produktdokumentation

Produktdokumentationen kan laddas ner från [www.regincontrols.com](http://www.regincontrols.com).