

HTRC10(-D)

Fukt- och temperaturtransmittrar för Modbuskommunikations



En serie rumstransmittrar för mätning av luftfuktighet och temperatur i inomhusluft.

- ✓ Utsignal Modbus
- ✓ Luftfuktighet, 0...100 % RH
- ✓ Temperatur, 0...50°C
- ✓ God långtidsstabilitet
- ✓ Modbuskommunikation

Funktion

Transmittrar avsedda för väggmontage i klimat- och luftbehandlingsanläggningar.

Temperaturgivare

Enheten har inbyggd temperaturgivare som arbetar i området 0...50°C.

Relativ luftfuktighet

Transmittrarna har ett kapacitivt tunnfilmselement, vilket ger en mätsignal som är proportionell mot den relativa luftfuktigheten.

Mätelementet reagerar snabbt vid förändrad fukthalt och har god långtidsstabilitet.

Matningsspänning

Transmitteren ska matas med 24 V AC ± 10 % eller 15...35 V DC. Den känner av och anpassar sig automatiskt efter ansluten matningsspänning.

Display (-D-modeller)

Displaymodeller har LCD-display som växlande visar temperatur och luftfuktighet.

Kommunikation via Modbus

Transmittrarna kommunicerar via Modbus och ska integreras i ett nätverk.



Tekniska data

Utsignal	Modbus
Matningsspänning (UV)	24 V AC \pm 10 % / 15...35 V DC
Strömförbrukning	< 1 W
Transformatorkapacitet	2 VA
Elektrisk anslutning	Skruvplintar max. 1,5 mm ² (AWG 16)
Lagringstemperatur	-25...+60°C
Omgivningstemperatur	0...50°C
Omgivande luftfuktighet	10...90 % RH icke-kondenserande
Skyddsklass	IP30
Dimensioner (BxHxD)	85 x 100 x 30.5 mm
Färg	Signalvit RAL 9003

Tekniska data, luftfuktighet

Fuktgivare	Kapacitiv
Mätområde	0...100 % RH
Noggrannhet vid 20°C	\pm 2 % RH

Tekniska data, temperatur

Mätområde	0...50°C
Noggrannhet vid 20°C	\pm 0.2°C

Tekniska data, kommunikation

Typ	Modbus RTU
Baudhastighet	4800, 9600, 19200, 38400 bitar/s
Fabriksinställningar	
Baudhastighet	19200 bitar/s
Paritet	Jämn
Enhetens adress	1

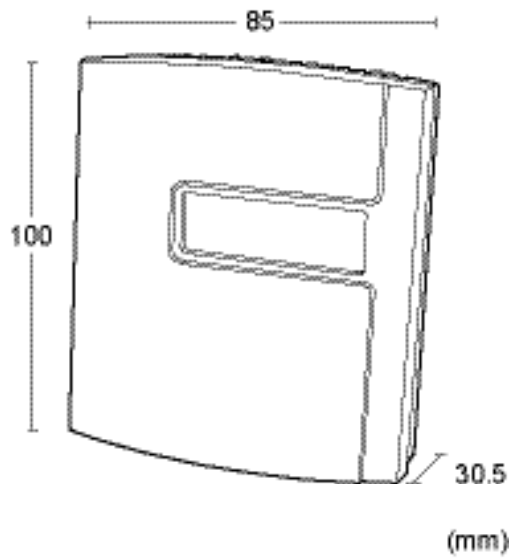
Modeller

Modell	Beskrivning
HTRC10	Fukt- och temperaturtransmitter för Modbuskommunikation
HTRC10-D	Fukt- och temperaturtransmitter för Modbuskommunikation med display

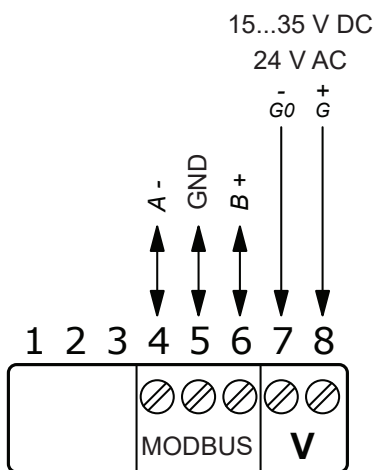
CE

Den här produkten är CE-märkt. För mer information, se www.regincontrols.com.

Dimensioner



Inkoppling



Produktdokumentation

Dokumentet kan laddas ner från www.regincontrols.com.