

# HR-S

## Rumshygrostat



HR-S är en elektromekanisk rumshygrostat för styrning av att befuktning och/eller avfuktning i HVAC-system.

- ✓ I-steg
- ✓ Skyddsklass IP30
- ✓ Hög tillförlitlighet och noggrannhet
- ✓ Change-over kontakt

### Funktion

Hygrostaten har ett syntetiskt givarelement. Elementet sträcker ut respektive drar ihop sig i relation till ökad eller minskad luftfuktighet. Ändringarna överförs till en mikrobrytare.

### Syntetiskt givarelement

Vi har utvecklat ett nytt syntetiskt givarelement som ger hög noggrannhet till låg kostnad.

### Användningsområden

Kan användas för att styra en befuktare, en avfuktare eller för av/på-styrning av en fläkt. Kan också användas för att larma när fukt överstiger eller understiger en förinställd nivå.

## Tekniska data

|                             |   |
|-----------------------------|---|
| <b>Omgivningstemperatur</b> | 0...40°C  |
| <b>Change-over kontakt</b>  | Max. brytkapacitet: Resistiv belastning, avfuktning 5 A 250 V AC, resistiv belastning, befuktande 2 A 250 V AC, induktiv belastning (effektfaktor >0,8) 1 A 250 V AC. Min. Kopplingsspänning 100 mA <sup>1)</sup> |
| <b>Börvärde (fukt)</b>      | 35...95% RH   |
| <b>Hysteres</b>             | 7 % RH  |
| <b>Montering</b>            | Väggmontage   |
| <b>Skyddsklass</b>          | IP30  |
| <b>Dimensioner (mm)</b>     | 86 x 86 x 30 mm   |

<sup>1)</sup> Inte relevant vid växling av högmotståndslaster (>10 kOhm) t.ex. logiska nivåer.

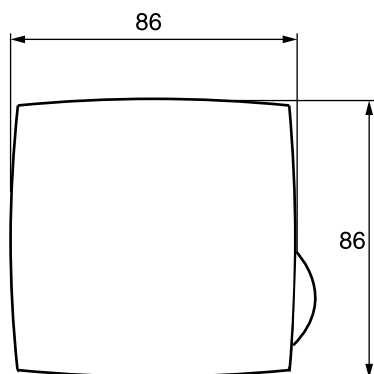


Produkten är CE-märkt. Mer information finns på [www.regincontrols.com](http://www.regincontrols.com).

## Material

|                           |                   |
|---------------------------|-------------------|
| <b>Material, kapsling</b> | Polykarbonat (PC) |
| <b>Färg, kapsling</b>     | RAL9010           |

## Dimensioner

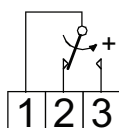


[mm]

## Inkoppling

Befuktning: Slutande kontakt mellan plint 1 och 2

Avfuktning: Slutande kontakt mellan plint 1 och 3



## Dokumentation

All dokumentation kan laddas ner från [www.regincontrols.com](http://www.regincontrols.com).