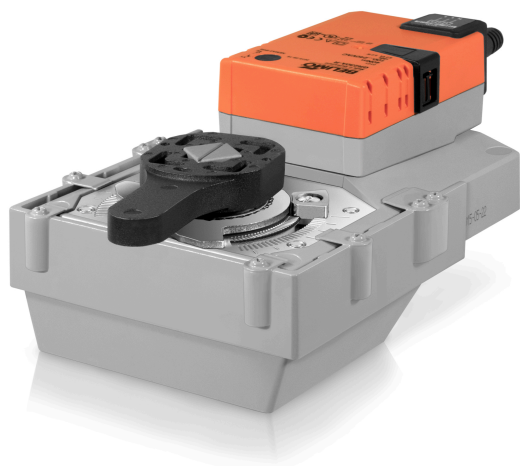


GR230.../GR24...

Ventilställdon, vridande 90°



40 Nm ventilställdon, kvartsvarv, för styrning av Regins BW2-ventiler (DN40...DN100).

- ✓ Enkel direktmontering
- ✓ Manuell överstyrning
- ✓ Hög funktionsäkerhet
- ✓ Skyddsklass IP54
- ✓ 24 V AC/DC eller 230 V AC

Funktion

Ställdonen används för att styra vridspjällsventiler med antingen 2-punktsstyrning (av/på), 3-punktsstyrning eller 0-10 V signaler.

Ställdonet är överbelastningsskyddat, behöver inga ändlägesbrytare och stannar automatiskt när ändläget nås.

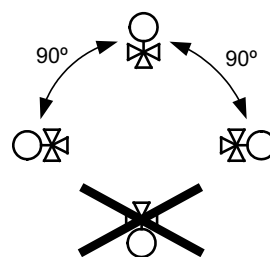
Manuell överstyrning

Manuell överstyrning är möjlig genom att trycka på en tryckknapp. Växeln är frikopplad så länge som knappen hålls intryckt eller förblir låst.

Installation

Enkel direktmontering på vridspjällsventilen med en monteringsfläns. Monteringsläget kan väljas i steg om 90°.

Ventilen och ställdonet ska aldrig monteras i en vinkel som överskrider 90°.



Tekniska data

Vridmoment	40 Nm
Gångtid	150 s / 90°
Ljudeffektnivå	max. 45 dB (A)
Lagringstemperatur	-40...+80 °C
Omgivande luftfuktighet	< 95 % RH (icke-kondenserande)
Skyddsklass	IP54
Isoleringsklass	III
Anslutningsfläns	F07



Produkten är CE-märkt. Mer information finns på www.regincontrols.com.

Modeller

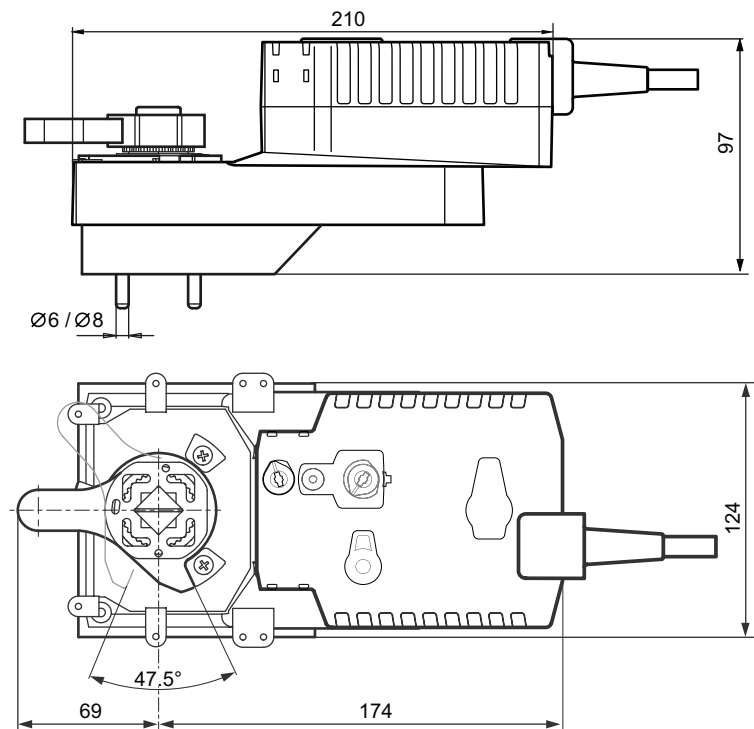
Artikel	Matningsspänning	Styrsignal	Strömförbrukning	Anslutningskabel	Omgivningstemperatur	Vikt
GR24A-R	24 V AC, 50/60 Hz	2-punkt / 3-punkt	4 W	1 m, 3x0,75 mm ²	-30...+50 °C	1,85 kg
GR24A-MF-R	24 V AC, 50/60 Hz	0...10 V	4.5 W vid nominellt moment	1 m, 4x0,75 mm ²	0...50 °C	2,5 kg
GR230A-R	230 V AC, 50/60 Hz	2-punkt / 3-punkt	5 W	1 m, 3x0,75 mm ²	-30...+50 °C	1,85 kg

Tillbehör

Artikel	Beskrivning
ZGI-002	Adapter 11x11x20 mm, för användning med vridspjällsventil BW2, DN40-100.
ZGV-16	Adapter 16x16x40 mm, för användning med vridspjällsventil BW2, DN40-100.

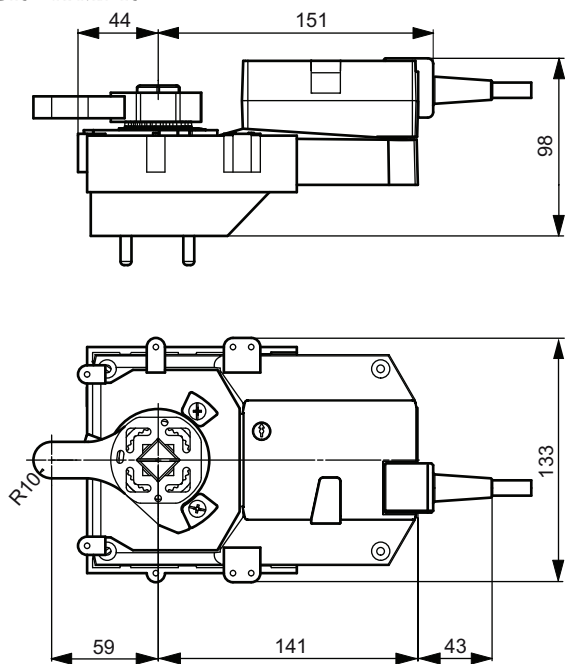
Dimensioner

GR24A-R



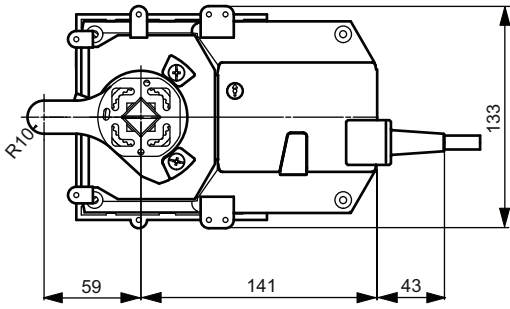
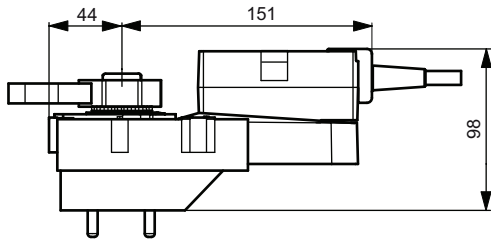
[mm]

GR24A-MF-R



[mm]

GR230A-R



[mm]

Inkoppling

GR24A-R

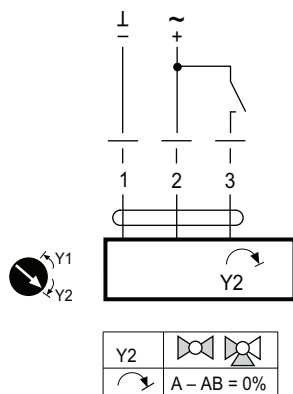


Fig. 1 2-punktsstyrning (av/på)

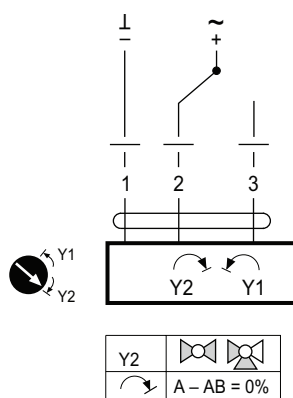


Fig. 2 3-punktsstyrning

Kabel	Färg
1	Svart
2	Röd
3	Vit

GR24A-MF-R

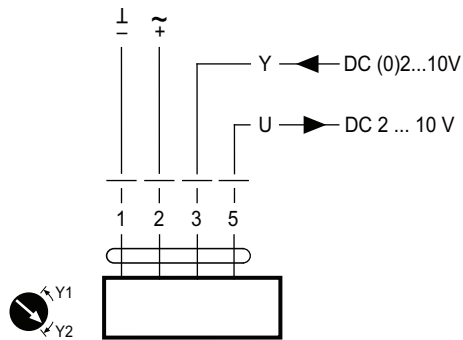


Fig. 3 Standardanslutning

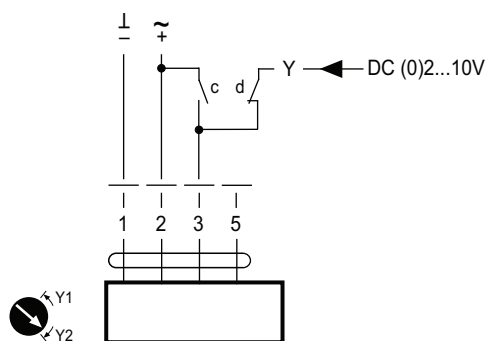


Fig. 4 Överstyrning (frys skyddskrets)

Y = Styrning av regulator

U = Mätning av spänning för återställningssignal

Kabel	Färg
1	Svart
2	Röd
3	Vit
4	Orange

c	d	Ställdon	Vridspjällsventil
stängd	öppen	Y1	A - AB = 100%
öppen	öppen	Y2	A - AB = 0%
öppen	stängd	Modulerande drift	Modulerande drift

GR230A-R

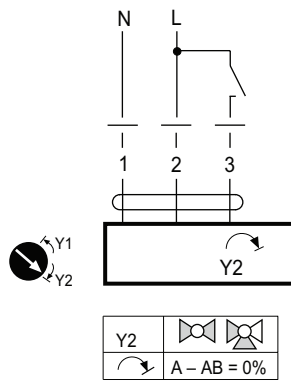


Fig. 5 2-punktsstyrning (av/på)

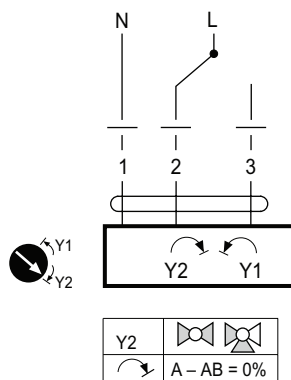


Fig. 6 3-punktsstyrning

Kabel	Färg
1	Blå
2	Brun
3	Vit

Produktdokumentation

All dokumentation kan laddas ner från www.regincontrols.com.