

FL1TP

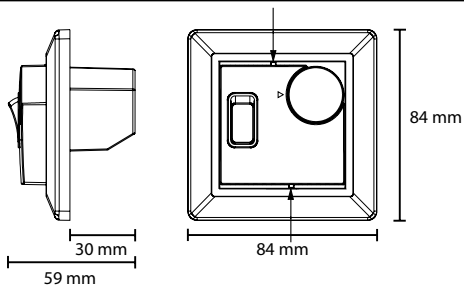


Fig 1



VIKTIGT: Läs denna instruktion innan produkten monteras och ansluts.

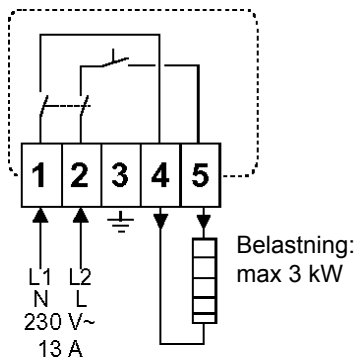


Fig 2

REGIN

Box 116 428 22 KÄLLERED SWEDEN
Tel +46 (0)31 720 02 00 Fax +46 (0)31 720 02 50

4901F DEC 14

INSTRUKTION

Elektronisk effektregulator för montering i väggdosa

Floorigo FL1TP har steglös manuell utstyrning. Den behöver inte någon givaranslutning. Regulatorn arbetar med tidsproportionell styrning av det inbyggda reläet. Floorigo FL1TP är försedd med en tvåpolig brytare.

Tekniska data

| | |
|----------------------|--|
| Matningsspänning | 230 V AC $\pm 10\%$, 50...60 Hz |
| Belastning | Max 13 A, 3 kW, enfas (eller tvåfas 230 V) |
| Cykeltid | 30 min |
| Börvärde | 1...10 motsvarande 10...100% utstyrning |
| Skyddsklass | IP20 |
| Omgivningstemperatur | 0...50°C |

Inkoppling

Öppna kåpan genom att först dra av ratten, tryck därefter försiktigt in de två fästklackarna (se fig 1) och dra samtidigt kåpan utåt. Ta bort kåpa och väggram.

Koppla in matning och belastning enligt fig 2.

Matningsspänning

Plint 1: Nolla (L1 vid 2-fas 230 V).

Plint 2: Fas (L2 vid 2-fas 230 V).

Belastning

Plint 4 och 5.

Jordklämma

Plint 3: Jord. Är endast avsedd för vidarekoppling.

Installation

FL1TP är avsedd för montering i standardväggdosa med 60 mm hålavstånd.

Placera FL1TP i väggdosa på så sätt att börvärdesratten hamnar i det övre högra hörnet. Drag inte fästskruvarna så hårt att väggplattan deformeras.

Montera väggramen, passa in kåpan och tryck till så att fästhakarna snäpper in på plats. Kontrollera att kåpan sitter fast.

Vrid potentiometeraxeln så att urtaget i axeltoppen pekar mot inställningsindexet (triangeln med lysdioden i). Sätt på ratten så att index pekar mitt emellan 5 och 6.

Teknisk hjälp

Hjälp och råd på telefon: 031-720 02 30.

INSTRUKTION

EMC emission och immunitet standard

Produkten uppfyller kraven för gällande Europeiska EMC standard CENELEC EN 61000-6-1 och EN 61000-6-3 och är CE-märkt.

LVD, lågspänningsdirektivet

Produkten uppfyller kraven för gällande Europeiska LVD standard IEC 60 730-2-9.

FL1TP

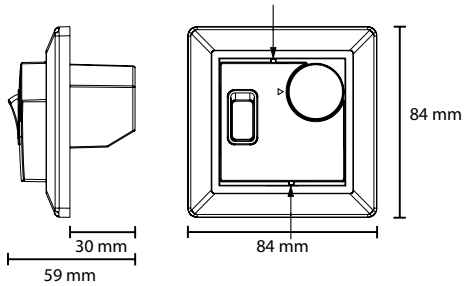


Fig 1



IMPORTANT: Read these instructions before installation and wiring of the product.

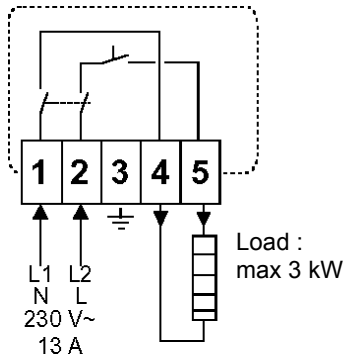


Fig 2

REGIN

Box 116 428 22 KÄLLERED SWEDEN
Tel +46 (0)31 720 02 00 Fax +46 (0)31 720 02 50

4901F DEC 14

INSTRUCTION

Electronic power controller for wallbox mounting

Floorigo FL1TP has proportional manual output. It does not need to be connected to any sensor. The controller works with time proportional control of the built-in relay.
Floorigo FL1TP has a two-pole switch.

Technical data

| | |
|---------------------|---|
| Supply voltage | 230 V AC $\pm 10\%$, 50...60 Hz |
| Output load | Maximum 13 A, 3 kW, single-phase (or 2-phase 230 V) |
| Cycle time | 30 min |
| Setpoint | 1...10 corresponding to 10...100% output |
| Protection class | IP20 |
| Ambient temperature | 0...50°C |

Wiring

Open the unit by first pulling off the setpoint knob, then carefully depress the two fastening hooks (see fig 1) and at the same time pull the cover outwards. Remove the cover and the wallframe.
Connect supply voltage and load according to figure 2.

Supply voltage

Terminal 1: Neutral (L1 for 2-phase 230 V).
Terminal 2: Phase (L2 for 2-phase 230 V).

Load

Terminals 4 and 5.

Earthing terminal

Terminal 3: Earth. Terminal for interconnection only.

Installation

FL1TP is intended for mounting in a wallbox with 60 mm fastening screw distance.

Place FL1TP in the wallbox, orientated so that the setpoint knob is in the upper right hand corner. Do not overtighten the fastening screws since this could warp the mounting plate.

Mount the wall frame, fit the cover in place and press so that the fastening hooks snap into place. Check that the cover is securely fastened.

Twist the setpoint pot-shaft until the groove in the end of the shaft points to the setpoint index (the triangle with the LED lens). Push on the knob so that the setpoint index points at a point mid between 5 and 6.

INSTRUCTION

EMC emission and immunity standard

This product conforms with the requirements of European EMC standards CENELEC EN 61000-6-1 and EN 61000-6-3 and carries the CE mark.

LVD

This product conforms with the requirements of European LVD standards IEC 60 730-2-9.

FL1TP

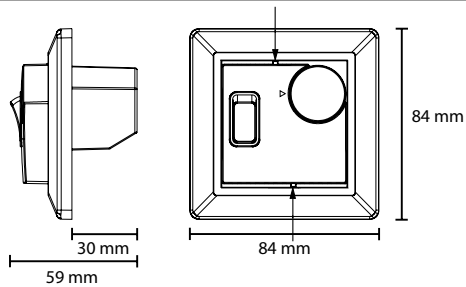


Fig 1



WICHTIG! Lesen Sie diese Anleitung vor Montage und Anschluss des Produkts.

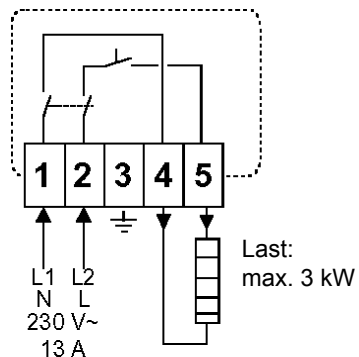


Fig 2

REGIN

Box 116 428 22 KÄLLERED SWEDEN
Tel +46 (0)31 720 02 00 Fax +46 (0)31 720 02 50

4901F DEC 14

ANLEITUNG

Elektronischer Leistungsregler für Montage in UP-Dose

Der Floorigo FL1TP verfügt über eine stufenlose manuelle Aussteuerung. Er benötigt keinen Sensoranschluss. Der Regler arbeitet mit zeitproportionaler Steuerung des eingebauten Relais. Der Floorigo FL1TP ist mit einem zweipoligen Schalter ausgerüstet.

Technische Daten

| | |
|---------------------|--|
| Versorgungsspannung | 230 V AC \pm 10 %, 50...60 Hz |
| Last | Max. 13 A, 3 kW, einphasig (oder zweiphasig 230 V) |
| Zykluszeit | 30 min |
| Sollwert | 1...10 entspricht 10...100 % Aussteuerung |
| Schutzklasse | IP20 |
| Umgebungstemperatur | 0...50°C |

Anschluss

Öffnen Sie das Gerät, indem Sie zuerst den Drehregler abziehen. Drücken Sie anschließend vorsichtig die beiden Befestigungslaschen ein (siehe Abb. 1), und ziehen Sie gleichzeitig die Abdeckung ab. Entfernen Sie die Abdeckung und die Wandblende. Schließen Sie Versorgungsspannung und Last entsprechend Abb. 2 an.

Versorgungsspannung

Klemme 1: Neutral (L1 bei 2-Phasen 230 V)
Klemme 2: Phase (L2 bei 2-Phasen 230 V)

Last

Klemme 4 und 5

Erdung

Klemme 3: Erde, nur zur Weiterleitung.

Installation

Der FL1TP ist zur Montage in einer Standard-UP-Dose mit einem Lochabstand von 60 mm vorgesehen. Setzen Sie den FL1TP so in die UP-Dose ein, dass sich der Sollwertregler oben rechts befindet. Ziehen Sie die Befestigungsschrauben nicht zu sehr an, so dass sich die Wandmontageplatte nicht verzieht. Montieren Sie die Wandblende, setzen Sie die Abdeckung ein und drücken Sie sie hinein, bis die Befestigungslaschen einrasten. Prüfen Sie, ob die Abdeckung fest sitzt. Drehen Sie die Potentiometerwelle so dass die Aussparung der Welle gegen den Indexdreieck steht. Der Knopf zurücksetzen so dass der Index gerade zwischen 5 und 6 zeigt.

ANLEITUNG

EMC-Emissions- und Immunitätsnorm

Dieses Produkt entspricht den Anforderungen der europäischen EMC-Normen CENELEC EN 61000-6-1 und EN 61000-6-3 und ist CE-geprüft.

Norm zur Schutzkleinspannung

Dieses Produkt entspricht den Anforderungen der europäischen Norm zur Schutzkleinspannung IEC 60 730-2-9.

FL1TP

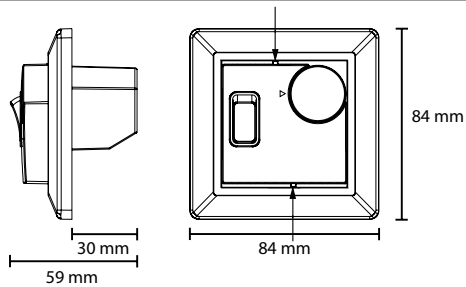


Illustration 1



IMPORTANT: Lire ces instructions avant le montage et le raccordement de ce produit.

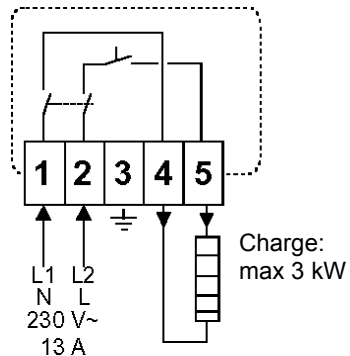


Illustration 2

REGIN

Box 116 428 22 KÄLLERED SWEDEN
Tel +46 (0)31 720 02 00 Fax +46 (0)31 720 02 50

4901F DEC 14

INSTRUCTION

Régulateur de puissance électronique pour montage en armoire

Le Floorigo FL1TOP a une sortie manuelle et proportionnelle. Il n'a pas besoin d'être connecté à une sonde. Le régulateur travaille avec une régulation chrono-proportionnelle du relai intégré.
Le Floorigo FL1TP a un interrupteur à 2 pôles.

Caractéristiques techniques

| | |
|------------------------|---|
| Tension d'alimentation | 230 V AC $\pm 10\%$, 50...60 Hz |
| Charge | Max 13 A, 3 kW, 1 phase (ou 2 phases 230 V) |
| Temps de cycle | 30 min |
| Point de consigne | 1...10 (correspond à une sortie 10..100%) |
| Indice de protection | IP20 |
| Température ambiante | 0...50°C |

Câblage

Ouvrez l'unité en enlevant le bouton de point de consigne, en appuyant doucement les deux crochets de fixation (ill. 1) et en tirant simultanément le capot. Enlevez le capot et le cadre mural. Connectez la tension d'alimentation et la charge en accord avec l'illustration 2.

Tension d'alimentation

Borne 1: Neutre (L1 pour 2 phase 230 V)
Borne 2: Phase (L2 pour 2 phase 230 V)

Charge

Bornes 4 et 5.
Borne pour mises à la terre
Borne 3: Terre. Borne uniquement pour interconnexion.

Installation

Le FL1TP est conçu pour montage en armoire ayant une distance de 60mm entre les vis.
Placez le FL1TP dans l'armoire de façon que le bouton de point de consigne soit en position supérieure droite. Ne pas trop serrer les vis, cela pourrait déformer la plaque de montage.
Montez l'armoire, puis mettez le capot en place et appuyez pour enclencher les crochets de fixation. Vérifiez que le capot est correctement fixé.
Tournez l'axe du potentiomètre jusqu'à ce que l'échancrure au bout de l'axe pointe vers l'index du réglage (le triangle avec le voyant LED). Placer le bouton de façon que l'index pointe entre 5 et 6.

INSTRUCTION

Emission EMC et standards d'immunité

Ce produit est conforme aux exigences des standards EMC européens CENELEC EN 61000-6-1 et EN 61000-6-3. Certifié CE.

LVD

Ce produit est conforme aux exigences des standards LVD européen IEC 60 730-2-9.