



BTL est un organisme accrédité par COFRAC. COFRAC assure la vérification, l'approbation et le contrôle des compétences des organismes de certification. COFRAC est un organisme accrédité par le ministère de l'Énergie et des Ressources naturelles. COFRAC est un organisme accrédité par le ministère de l'Industrie, du Commerce international et des Relations internationales. COFRAC est un organisme accrédité par le ministère de l'Environnement et du Développement durable.



Unités d'extension

Modules IO Vido

Les unités d'extension permettent d'augmenter de façon simple le nombre d'entrées et sorties d'une installation. Elles sont conçues pour fonctionner avec les régulateurs et automates des gammes Exigo, Corrigo et EXO. Elles sont également compatibles avec des régulateurs d'autres marques grâce aux protocoles standard BACnet et Modbus.

- ✓ Unité d'extension puissante
- ✓ Plusieurs protocoles de communication
- ✓ Facile à installer

Communication

Les unités d'extension peuvent communiquer via :

- BACnet MS/TP
- Modbus RTU
- EXOline via RS485
- BACnet/IP
- Modbus

TCP/IP

Le port TCP/IP intégré permet de communiquer avec des solutions système couvrant une grande surface. Il permet de réutiliser l'infrastructure réseau déjà en place pour les équipements de bureautique et ainsi de réduire considérablement les coûts d'installation.

Communication série (RS485)

Les protocoles de communication BACnet, Modbus et EXOline sont également disponibles via le port RS485.



Configuration

Les unités d'extension sont rapides à connecter (connecteur modulaire 4P4C) avec un écran E3-DSP, qui est utilisé comme outil de configuration.

Elles intègrent une application de démarrage qui permet d'entrer, directement à partir de l'écran, les adresses et les réglages de communication, afin d'être opérationnelles très rapidement.

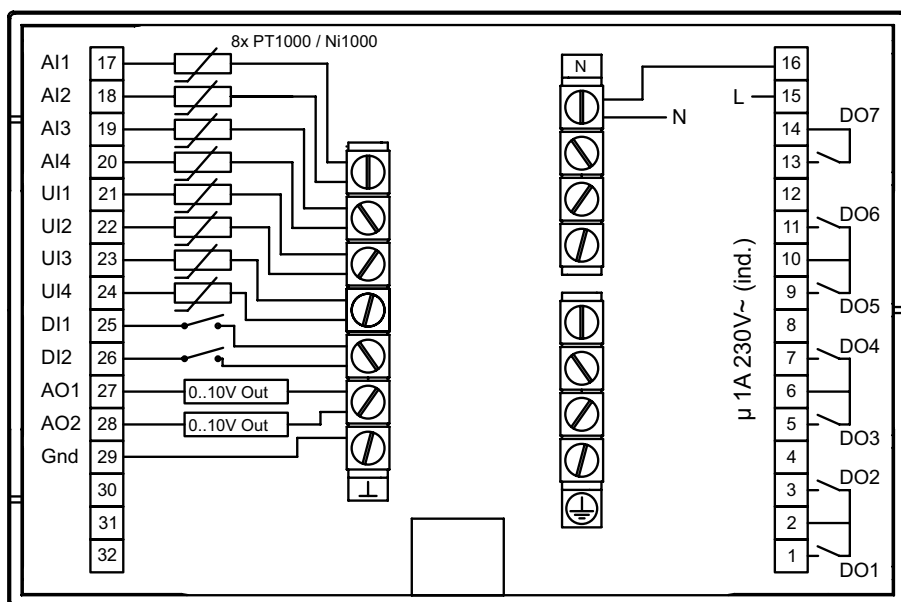


E3-DSP

Pour plus d'informations sur E3-DSP, voir les fiches produits correspondantes.

Montage / Raccordement

Les unités d'extension peuvent être montés sur rail DIN, en façade d'armoire ou directement sur un mur.



17	AI1
18	AI2
19	AI3
20	AI4
21	UI1
22	UI2
23	UI3
24	UI4
25	DI1
26	DI2
27	UA1
28	UA2
29	Agnd
30	-
31	-
32	-

16	N
15	Ph
14	GDO
13	DO7
12	-
11	DO6
10	GDO
9	DO5
8	-
7	DO4
6	GDO
5	DO3
4	-
3	DO2
2	GDO
1	DO1

Caractéristiques techniques

Tension d'alimentation	230 V AC
Puissance consommée	7,5 VA
Température ambiante	0...50 °C
Température de stockage	-20...+70°C
Humidité ambiante	Max. 95 % HR
Indice de protection	IP20 (IP40 en cas de montage en façade d'armoire)
Sauvegarde de la mémoire	Batterie intégrée avec une longue durée de vie pour la sauvegarde des réglages, y compris le temps réel
Montage	Rail DIN, montage en armoire ou mural
Dimensions (LxHxP)	146,7 x 97,6 x 76,0 mm borniers inclus
Batterie	Pile au Lithium CR2032, remplaçable
Durée de vie de la batterie	Min. 8 ans
Système d'exploitation	EXOreal C

Ports de communication

TCP/IP	EXOline, Modbus, BACnet/IP
RS485	EXOline, Modbus, BACnet MS/TP

Entrées

Entrées analogiques (AI)	Pour sondes PT1000. Résolution 12 bits pour la conversion analogique/digital.
Entrées digitales (DI)	Pour contacts libres de potentiel
Entrées universelles (UI)	Peuvent être configurées soit en entrée analogique, soit en entrée digitale

Sorties

E/S Universelle analogique (UA)	Réglables en sortie (0...10 V DC, 2...10 V DC, 10...0 V DC ou 10...2 V DC, 8 bit D/A, protection contre les courts-circuits) ou entrée (0...10 V DC)
Sorties digitales (DO)	7x relais, 230 V AC, 1 A charge inductive par relais, max. 7 A au total

Modèles

Article	TCP/IP	RS485	Écran	AI	DI	UI	UA	DO	Nbre total d'E/S
IO-V19MIXW-1-BEM	1	1	Externe	4	2	4	2	7	19

Accessoires

Article	Description
E3-DSP	Écran d'affichage externe
EDSP-K3	Câble de 3 m pour E3-DSP
EDSP-K10	Câble de 10 m pour E3-DSP

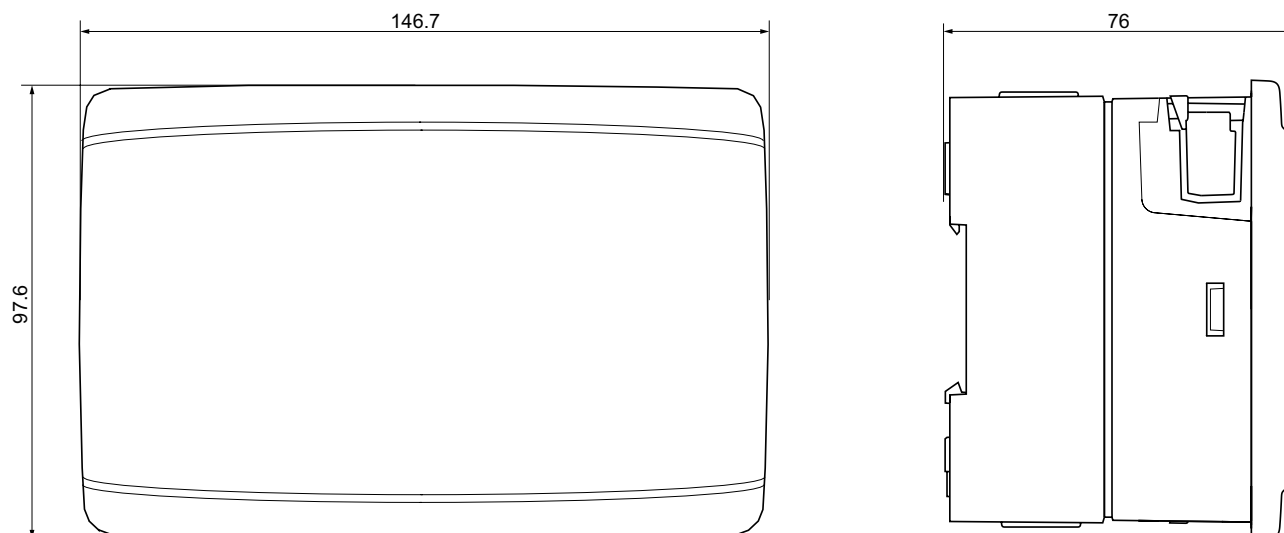
CE

Directive basse tension (BT) Ce produit répond aux exigences de la directive 2014/35/EU du Parlement européen et du Conseil (BT) au travers de la conformité aux normes EN 60730-1 et EN 60730-2-9.

Directive compatibilité électromagnétique (CEM) : Ce produit répond aux exigences de la directive 2014/30/EU du Parlement européen et du Conseil au travers de la conformité aux normes EN 61000-6-2 et EN 61000-6-3.

RoHS : Ce produit répond aux exigences de la directive 2011/65/UE du Parlement européen et du Conseil.

Dimensions



Dimensions en mm.

Documentation produit

Document	Type
Instruction des IO Vido	Notice d'installation des modules d'extension Vido
Manuel des unités d'extension	Manuel pour les unités d'extension Ardo et Vido

La documentation est disponible sur notre site www.regincontrols.com.