



BTL is a registered trademark of BTL. BTL does not assume any responsibility for compliance with EN60950 standards. Compliance of other products is responsibility of OEM. Standard CE is the responsibility of the OEM. BTL is a registered trademark of the BTL Group.



Expansionsenheter

Ardo externa IO-enheter

Expansionsenheterna gör det enkelt att utöka mängden in- och utgångar i ett system. De är helt kompatibla med Exigo, Corrigo och produkterna i EXO-sortimentet. De är också kompatibla med regulatorer från andra fabriker som använder standardprotokoll såsom BACnet eller Modbus.

- ✓ Kraftfull IO-enhet
- ✓ Flera kommunikationsprotokoll
- ✓ Enkel installation

Kommunikation

Expansionsenheterna kan kommunicera via:

- BACnet MS/TP
- Modbus RTU
- EXOline via RS485
- BACnet/IP
- Modbus

TCP/IP

Den inbyggda TCP/IP-porten gör det enkelt att kommunicera med system som spänner över ett mycket stort område. Genom att använda nätverksinfrastruktur som redan är på plats för vanliga datorer kan installationskostnaderna minskas kraftigt.

Seriell kommunikation (RS485)

BACnet, Modbus och EXOline-kommunikation är också tillgänglig via RS485.



Konfigurering

Expansionsenheterna är förberedda för snabb anslutning (4P4C modularkontakt) till en E3-DSP display som används som konfigureringsverktyg.

Expansionsenheterna har en fabriksinställd applikation som gör att både adress- och kommunikationsinställningar enkelt kan matas in så att de snabbt är klara för drift.



E3-DSP

För mer information om E3-DSP, se produktbladet.

Indikeringar

I det övre vänstra hörnet på expansionsenheten finns följande status-dioder:

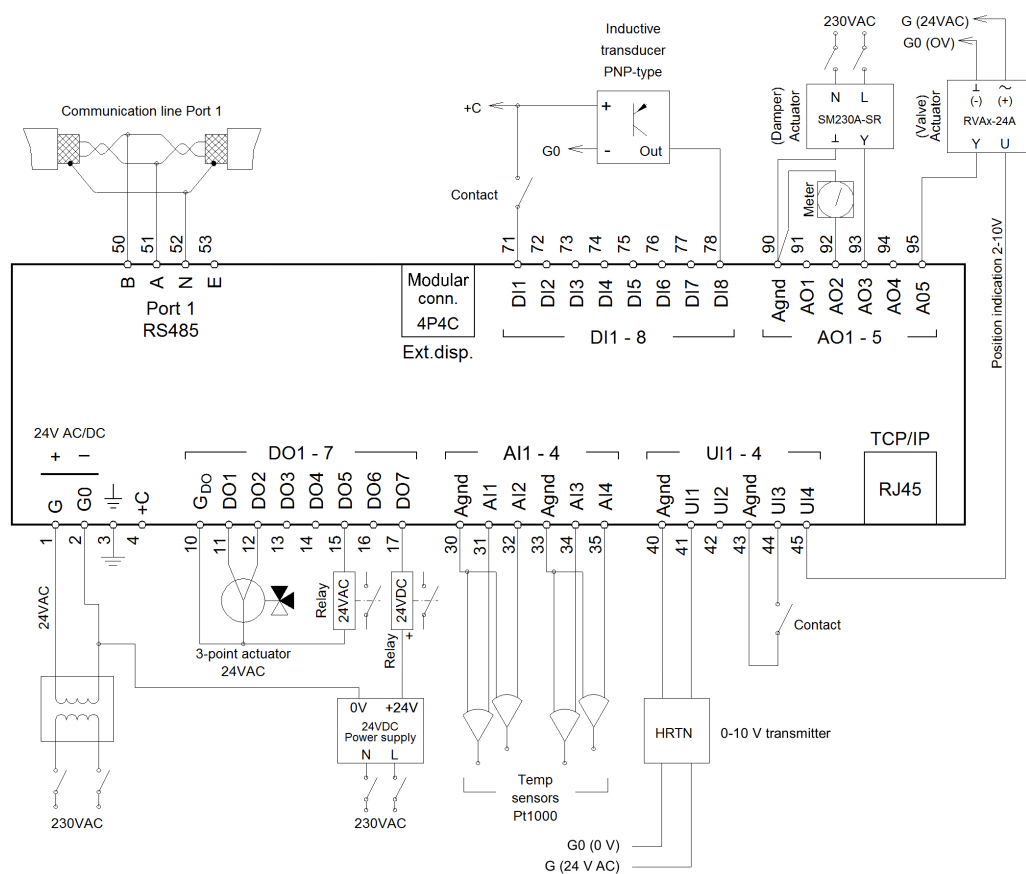
Märkning	Färg	Beskrivning
P1 RxTx	Gul/Grön	Port 1: Mottagande/Sändande
TCP/IP	Grön/Gul	Fast grönt: Förbindelse Blinkar grönt: Trafik Blinkar gult: Identifiering
P/B	Grön/Röd	Strömförsörjning/Låg batterinivå

Montering / Inkoppling

Expansionsenheterna kan monteras på en DIN-skena, eller i en frontpanel med hjälp av en frontmonteringsatts. Kapslingen använder en EURO-norm formfaktor, vilket innebär att den passar in i ett standard EURO-normskåp. Strömförsörjningsterminalen är grön för att undvika inkopplingsfel.

1	G	Matningsspänning 24 V AC eller 24 V DC
2	G0	±15 %, 50/60 Hz
3	EMI jord	
4	+C	+24 V DC, referens för digitala ingångar DI
10	GDO	Referens för digitala utgångar DO
11	DO1	
12	DO2	
13	DO3	
14	DO4	
15	DO5	
16	DO6	
17	DO7	
30	Agnd	Referenspol för universella ingångar UI
31	AI1	
32	AI2	
33	Agnd	Referenspol för universella ingångar UI
34	AI3	
35	AI4	
40	Agnd	Referenspol för universella ingångar UI
41	UI1	
42	UI2	
43	Agnd	Referenspol för universella ingångar UI
44	UI3	
45	UI4	
RJ45	TCP/IP port	

50	B	Port 1
51	A	
52	N	
53	E	
71	DI1	
72	DI2	
73	DI3	
74	DI4	
75	DI5	
76	DI6	
77	DI7	
78	DI8	
90	Agnd	Referenspol för analoga utgångar AO
91	AO1	
92	AO2	
93	AO3	
94	AO4	
95	AO5	



Tekniska data

Matningsspänning	24 V AC \pm 15 %, 50...60 Hz or 21...36 V DC
Effektförbrukning	5 VA
Omgivningstemperatur	0...50 °C
Förvaringstemperatur	-20...+70 °C
Omgivande luftfuktighet	Max. 95 % RH
Skyddsklass	IP20
Anslutning	Jackbara skruvplintar, 4 mm ²
Minnesbackup	Inbyggt batteri med lång livslängd ger lång backuptid av alla inställningar inklusive realtid
Montering	DIN-skena eller apparatskåp
Kapsling	Standard Euronorm (8.5 moduler bred)
Dimensioner (BxHxD)	149 x 121 x 60 mm
Batterityp	Utbytbar Litiumcell, CR2032
Batterilivslängd	Minst 5 år
Operativsystem	EXOrealC

Kommunikationsportar

TCP/IP	EXOline, Modbus, BACnet/IP
RS485	EXOline, Modbus, BACnet MS/TP

Ingångar

Analoga ingångar (AI)	0(4)...20 mA (kräver 10 Ω eller 500 Ω shunt), 0...10 V, 0...200 mV, PT1000, Ni1000 DIN, Ni1000 L&G, 12-bitars upplösning i A/D-omvandlingen.
Digitala ingångar (DI)	För potentialfria kontakter
Universella ingångar (UI)	Kan konfigureras att fungera som antingen analog ingång eller digital ingång

Utgångar

Analoga utgångar (AO)	0...10 V DC, 1 mA, kortslutningsskyddade
Digitala utgångar (DO)	Mosfetutgångar, 24 V AC eller DC, 2 A kontinuerligt. Max. 8 A sammanlagt.

Modeller

Artikel	TCP/IP	RS485	Display	AI	DI	UI	AO	DO	Totalt antal I/O:s
IO-A15MIXW-3-BEM	1	1	Extern	4	4	-	3	4	15
IO-A28MIXW-3-BEM	1	1	Extern	4	8	4	5	7	28

Tillbehör

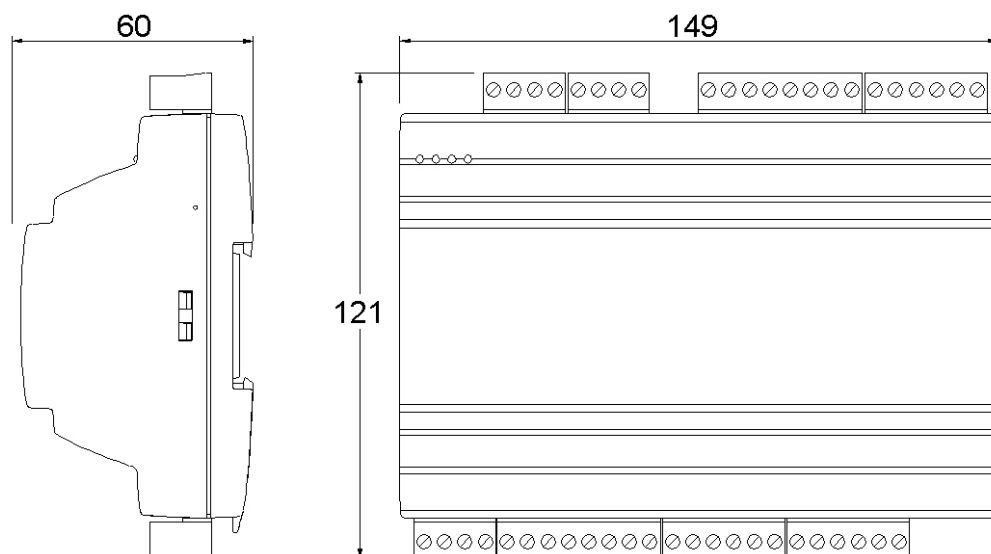
Artikel	Beskrivning
E3-DSP	Extern display
ESDP-K3	3 m kabel för anslutning av en E3-DSP
ESDP-K10	10 m kabel för anslutning av en E3-DSP

CE

EMC emissions- och immunitetsstandard: Produkten uppfyller kraven i EMC-direktivet 2014/30/EU genom produktstandard EN 61000-6-2 och EN 61000-6-3.

RoHS: Produkten uppfyller Europaparlamentets och rådets direktiv 2011/65/EU.

Dimensioner



Alla mått i mm.

Produktdokumentation

Document	Type
Instruktion Ardo expansionsenheter	Instruktion för installation av Ardo expansionsenheter
Manual expansionsenheter	Manual för Ardo och Vido expansionsenheter

Dokumentationen kan laddas ner från www.regincontrols.com.