

# ExigoArdo

Régulateurs pour le chauffage et la gestion de chaudière, alimentation 24 V AC / DC



Les régulateurs de la gamme Exigo Ardo sont destinés au contrôle du chauffage et des chaudières. L'installation, la mise en service et la maintenance sont plus simples que jamais ! Il suffit de raccorder le régulateur, d'entrer les réglages souhaités, et de le mettre en marche. Exigo Ardo peut être utilisé de manière autonome aussi bien que dans un réseau. Il est livré avec un logiciel proposant de nombreuses langues, et est prévu pour être monté sur rail DIN ou en façade d'armoire.

- ✓ Tension d'alimentation 24 V AC / DC
- ✓ Installation facile : Il suffit de raccorder le régulateur, d'entrer les réglages souhaités, et de le mettre en marche.
- ✓ Configuration simple avec Application Tool
- ✓ Contrôle de 4 circuits de chauffage/refroidissement, 2 circuits d'eau chaude sanitaire, 4 chaudières, 1 circuit de chauffage solaire, 1 ballon d'eau chaude et le chauffage urbain
- ✓ Communication via BACnet, Modbus, EXOline et M-Bus
- ✓ Grande flexibilité grâce au nombre de ports et d'unités d'extension

## Applications

Exigo est prévu pour le contrôle des sous-stations de chauffage dans les bâtiments. Il peut gérer le contrôle de 4 circuits de chauffage/refroidissement, 2 circuits d'eau chaude sanitaire, 4 chaudières, 1 circuit de chauffage solaire, 1 ballon d'eau chaude et le chauffage urbain.

Grande flexibilité grâce au nombre de ports et d'unités d'extension

Exigo existe en plusieurs modèles, avec un, deux ou trois ports de communication ainsi que la communication M-

Bus. Consulter toutes les options de connexion disponibles dans la liste des modèles.

Communication via EXOline, Modbus, BACnet et M-bus

Exigo supporte la communication via BACnet/IP, Modbus TCP et EXOline via un port TCP/IP. Les modèles dotés d'un port RS485 gèrent également BACnet MS/TP, EXOline et Modbus via celui-ci. Il existe aussi des modèles avec un port M-bus. Cela permet d'intégrer le régulateur dans un réseau existant et de superviser le système via Internet, un mobile ou un ordinateur local.

Une connexion au réseau permet de régler les points de consigne, sauvegarder les réglages et superviser les fonctions de n'importe où.



## Supervisez votre installation grâce à Application Tool

Application Tool est un logiciel de PC qui permet de configurer les régulateurs. Il permet également de superviser une installation via une interface graphique. Le logiciel fournit une excellente vue d'ensemble des réglages, ce qui constitue un gain de temps.

## Navigation simple

Exigo est doté d'un écran intégré avec rétro-éclairage bleu. L'éclairage de l'écran est normalement éteint et s'active par pression sur l'une des touches. Il s'éteint de nouveau après un moment d'inactivité.

Les boutons en façade de l'appareil permettent de configurer le régulateur :

Un nombre d'écrans externes sont également disponibles pour le contrôle des Exigo à distance.

## Gérez votre installation à l'aide de CLOUDigo

Avec Application Tool, il est possible de connecter un régulateur Exigo à CLOUDigo, un service informatique basé sur le cloud qui permet de superviser facilement le régulateur via Internet.

Il suffit de cocher la case correspondante dans Application Tool et de charger les paramètres TCP/IP afin de localiser le serveur disponible dans le cloud. L'activation peut également être faite depuis l'écran tactile connecté au régulateur. Une fois cette opération réalisée, le régulateur Exigo détectera automatiquement le serveur CLOUDigo sur lequel les réglages sont enregistrés. L'utilisateur peut ensuite naviguer sur le même serveur pour commander le système de chauffage.

## Caractéristiques techniques

### Généralités

<b>Tension d'alimentation</b>	24 V AC $\pm 15\%$ , 50...60 Hz ou 21...36 V DC
<b>Température ambiante</b>	0...50 °C
<b>Température de stockage</b>	-20...+70 °C
<b>Humidité ambiante</b>	Max. 95 % HR
<b>Indice de protection</b>	IP20
<b>Raccordement</b>	Borniers débrochables, 4 mm <sup>2</sup>
<b>Sauvegarde de la mémoire</b>	Batterie intégrée avec une longue durée de vie pour la sauvegarde des réglages, y compris le temps réel.
<b>Batterie</b>	Pile au Lithium CR2032, remplaçable
<b>Durée de vie de la batterie</b>	Min. 5 ans
<b>Écran</b>	Écran à cristaux liquides, rétro-éclairé avec 4 lignes de 20 caractères chacune
<b>Montage</b>	Sur rail DIN ou en armoire
<b>Boîtier</b>	Norme européenne (largeur de 8,5 modules)
<b>Dimensions (LxHxP)</b>	149 x 121 x 60 mm (LxHxP) borniers inclus

### Entrées

<b>Entrées analogiques (AI)</b>	Pour sondes PT1000 (précision $\pm 0,4^\circ\text{C}$ ) ou 0...10 V DC (précision $\pm 0,15\%$ du signal de sortie). Résolution 12 bits pour la conversion analogique/digital.
<b>Entrées digitales (DI)</b>	Pour contacts libres de potentiel
<b>Entrées universelles (UI)</b>	Peuvent être configurées soit en entrée analogique, soit en entrée digitale

### Sorties

<b>Sorties analogiques (AO)</b>	0...10 V DC, 5 mA, protection contre les courts-circuits
<b>Sorties digitales (DO)</b>	Sorties Mosfet, 24 V AC ou DC, 2 A continu. , 8 A max. au total

### Ports de communication

<b>TCP/IP</b>	EXOnline, Modbus, BACnet/IP, CLOUDigo
<b>RS485</b>	EXOnline, Modbus, BACnet MS/TP
<b>Ports M-Bus</b>	Communication M-Bus



Ce produit porte le marquage CE. Pour plus d'informations, veuillez consulter le site web [www.regincontrols.com](http://www.regincontrols.com).

### Modèles

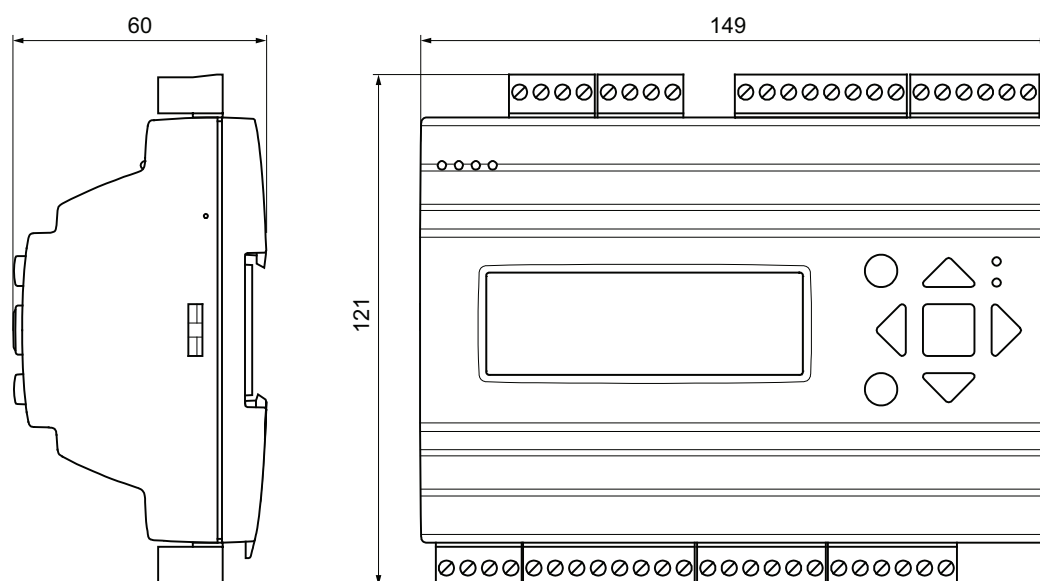
Article	Écran	AI	DI	UI	AO	DO	Ports RS485	Port TCP/IP	Ports M-Bus	Puissance consommée
HCA152-W-4	Non	4	4	-	3	4	1	1	-	9 VA
HCA152-DW-4	Oui	4	4	-	3	4	1	1	-	9 VA
HCA282-DW-4	Oui	4	8	4	5	7	1	1	-	9 VA

Article	Écran	AI	DI	UI	AO	DO	Ports RS485	Port TCP/IP	Ports M-Bus	Puissance consommée
HCA283-WM-4	Non	4	8	4	5	7	1	1	1	9 VA
HCA283-DWM-4	Oui	4	8	4	5	7	1	1	1	9 VA

## Accessoires

Article	Description
E3-DSP	Écran texte externe
ED-T7	Ecran d'affichage externe tactile
E0R-3	Répéteur 24V
E0R230K-3	Répéteur et alimentation 230V
IO-A15MIXW-3-BEM	Unité d'extension Ardo avec 15 E/S
IO-A28MIXW-3-BEM	Unité d'extension Ardo avec 28 E/S
IO-V19MIXW-1-BEM	Unité d'extension Vido avec 19 E/S

## Dimensions



[mm]

## Documentation

Toute la documentation est disponible sur notre site [www.regin.fr](http://www.regin.fr).