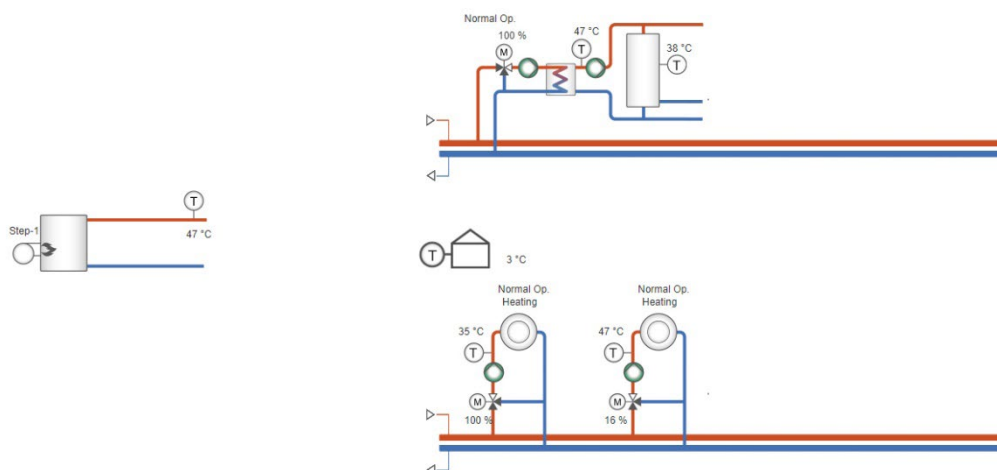


Exempel 201

Funktionsbeskrivning: Panna (1-steg + behov), Varmvatten 1 (akkumulatortank + PI-styrd framl.), blandad värmekrets 1 (kontinuerlig), Blandad värmekrets 2 (kontinuerlig)



	G	1	G	50	P1 B
	G0	2	G0	51	P1 A
	Gnd	3	Gnd	52	P1 N
	+C	4	+C	53	P1 E
	Gdo	10	Gdo	60	P2 B
VS1 pump A	DO1	11	DO1	61	P2 A
VS2 pump A	DO2	12	DO2	62	P2 N
VV1 vvx-pump A	DO3	13	DO3	63	P2 E
VV1 tankpump A	DO4	14	DO4		
Panna 1 steg 1	DO5	15	DO5		
	DO6	16	DO6		
	DO7	17	DO7		
	Agnd	30	Agnd		
Utetemperatur	AI1	31	AI1	71	DI1
VS1 framledningstemp	AI2	32	AI2	72	DI2
	Agnd	33	Agnd	73	DI3
VS2 framledningstemp	AI3	34	AI3	74	DI4
VV1 framledningstemp	AI4	35	AI4	75	DI5
	Agnd	40	Agnd	76	DI6
VV1 tanktemp mitten	UI1	41	UI1 :AI5/DI9	77	DI7
Panna framledningstemp	UI2	42	UI2 :AI6/DI10	78	DI8
	Agnd	43	Agnd	90	Agnd
	UI3	44	UI3 :AI7/DI11	91	AO1 VS1 Ventil
	UI4	45	UI4 :AI8/DI12	92	AO2 VS2 Ventil
	TCP			93	AO3 VV1 Ventil
				94	AO4 Värmebehov
				95	

Plintanslutningar

Tillgänglig för: HCA282DW-4, HCA283WM-4, HCA283DWM-4

Application tool-fil: 201_HCAxxxxx_HB1S_HWTS_HSco_HSco