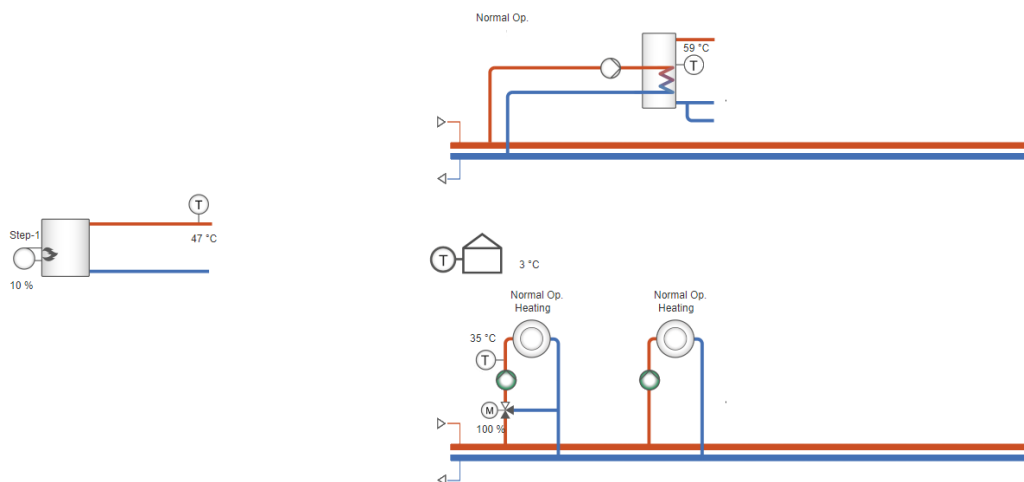


Exempel 112

Funktionsbeskrivning: Panna (1-steg + modulering), Varmvatten 1 (ackumulatortank + laddpump), Blandad värmekrets 1 (3-läges), Oblandad värmekrets 2



Utetemperatur	AI1		N		
VS1 framledningstemp	AI2		L		
	AI3			C7	
VV1 tanktemp mitten	AI4			DO7	Panna 1 steg 1
	UI1			DO6	
Panna framledningstemp	UI2			C5-6	
	UI3			DO5	VV1 tankpump A
	UI4			DO4	VS1 Ventil minska
	DI1			C3-4	
	DI2			DO3	VS1 Ventil öka
Panna 1 modulerande	AO1			DO2	VS2 Pump A
	AO2			C1-2	
	Agnd			DO1	VS1 Pump A
	AO3				
	M-B				
	M-A				

Plintanslutningar

Tillgänglig för: HCV191DW-2, HCV192DW-2, HCV203DWM-2

Application tool-fil: 112_HCVxxxxx_Hbmo_HWTP_HS3p_HSpu