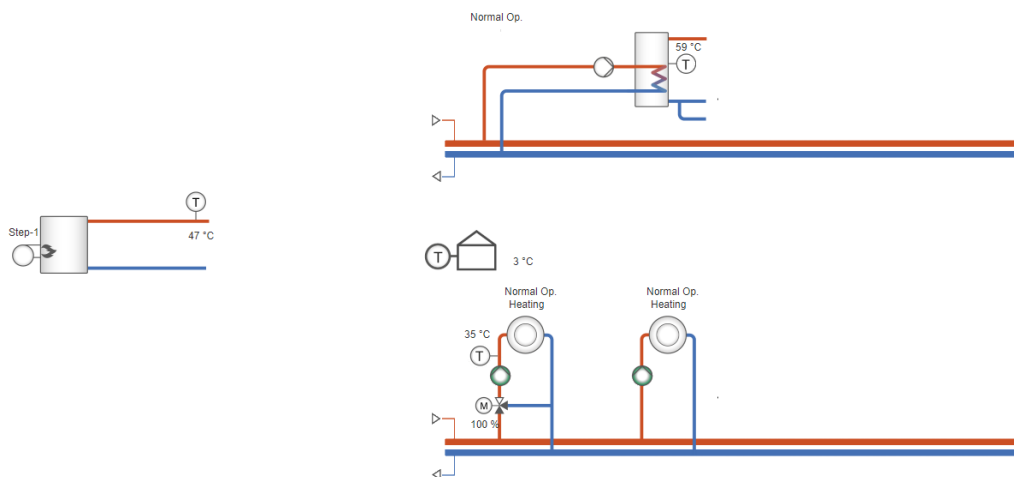


Exempel 107

Funktionsbeskrivning: Panna (2-steg + behov), Varmvatten 1 (ackumulatortank + laddpump), blandad värmekrets 1 (3-läges), oblandat värmesystem 2



Utetemperatur	AI1		N	
VS1 framledningstemp	AI2		L	
	AI3			
VV1 tanktemp mitten	AI4		DO7	VV1 tankpump A
	UI1			
Panna framledningstemp	UI2		DO6	Panna 1 steg 2
	UI3			
	UI4		DO5	Panna 1 steg 1
	DI1		DO4	VS1 Ventil minska
	DI2			
Värmebehov	AO1		DO3	VS1 Ventil öka
	AO2		DO2	VS2 Pump A
	Agnd			
	AO3			
	M-B			
	M-A		DO1	VS1 Pump A

Plintanslutningar

Tillgänglig för: HCV191DW-2, HCV192DW-2, HCV203DWM-2

Application tool-fil: 107_HCVxxxxx_HB2S_HWTP_HS3p_HSpu