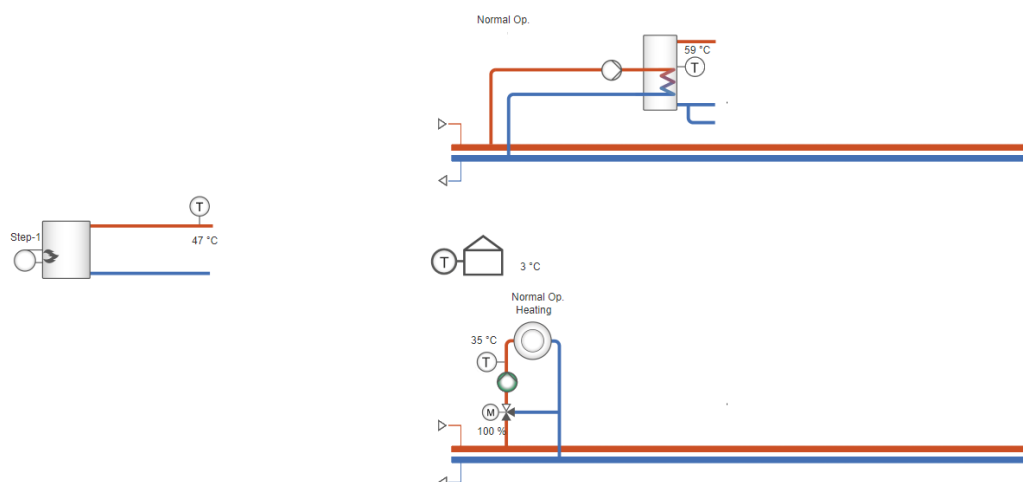


Exempel 106

Funktionsbeskrivning: Panna (2-steg + behov), Varmvatten 1 (ackumulatortank + laddpump), blandad värmekrets 1 (3-läges)



Utetemperatur	AI1		N	
VS1 framledningstemp	AI2		L	
	AI3			
VV1 tanktemp mitten	AI4		DO7	VV1 tankpump A
	UI1			
Panna framledningstemp	UI2		DO6	Panna 1 steg 2
	UI3			
	UI4		DO5	Panna 1 steg 1
	DI1			
	DI2		DO4	VS1 Ventil minska
Värmebehov	AO1			
	AO2		C3-4	
	Agnd		DO3	VS1 Ventil öka
	AO3			
	M-B		DO2	
	M-A		C1-2	
		DO1	VS1 Pump A	

Plintanslutningar

Tillgänglig för: HCV191DW-2, HCV192DW-2, HCV203DWM-2

Application tool-fil: 106_HCVxxxxx_HB2S_HWTP_HS3p