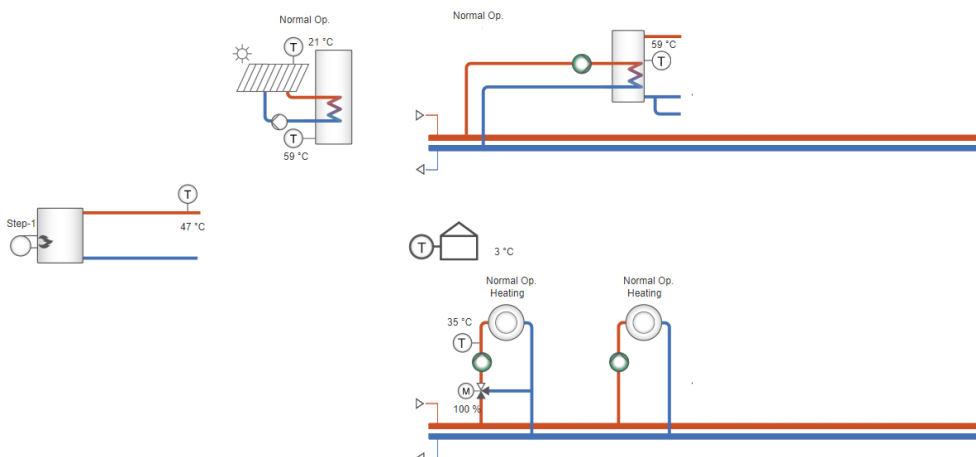


## Exempel 104

Funktionsbeskrivning: Panna (1-steg + behov), Varmvatten 1 (ackumulatortank + laddpump + solenergisystem), blandad värmekrets 1 (3-läges), Oblandad värmekrets 2



Utetemperatur	AI1		N	
VS1 framledningstemp	AI2		L	
	AI3			
VV1 tanktemp mitten	AI4		DO7	Panna 1 steg 1
	UI1			
Panna framledningstemp	UI2		DO6	Solenergisystem pump A
	UI3		C5-6	
Solpaneltemp	UI4		DO5	VV1 Tankpump A
	DI1			
	DI2		DO4	VS1 Ventil minska
Värmebehov	AO1		C3-4	
	AO2		DO3	VS1 Ventil öka
	Agnd			
	AO3		DO2	VS2 Pump A
	M-B		C1-2	
	M-A		DO1	VS1 Pump A

Plintanslutningar

Tillgänglig för: HCV191DW-2, HCV192DW-2, HCV203DWM-2

Application tool-fil: 104\_HCVxxxxx\_HB1s\_HWTSO\_HS3p\_HSpU