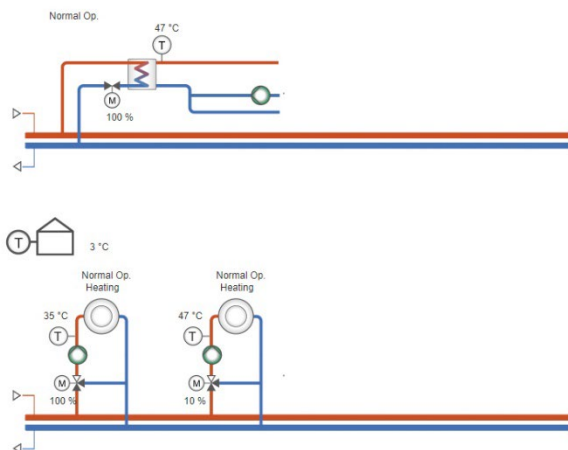


Exempel 004

Funktionsbeskrivning: Varmvatten 1 (framledning), Blandad värmekrets 1 (kont.), Blandad värmekrets 2 (kont.)



	G	1	G	50	
	G0	2	G0	51	P1 B
	Gnd	3	+	52	P1 A
	+C	4	-	53	P1 N
	Gdo	10	+C	60	P1 E
VS1 pump A	DO1	11	G Do	61	P2 B
VS2 pump A	DO2	12	DO1	62	P2 A
VV1 cirk. pump A	DO3	13	DO2	63	P2 N
	DO4	14	DO3		P2 E
	DO5	15	DO4		
	DO6	16	DO5		
	DO7	17	DO6		
	Agnd	30	DO7		
Utetemperatur	AI1	31	Agnd		Ext D
VS1 framledningstemp	AI2	32	AI1		DI1
	Agnd	33	AI2		DI2
VS2 framledningstemp	AI3	34	Agnd		DI3
VV1 framledningstemp	AI4	35	AI3		DI4
	Agnd	40	AI4		DI5
	UI1	41	Agnd		DI6
	UI2	42	UI1 :AI5/DI9		DI7
	UI3	43	UI2 :AI6/DI10		DI8
	UI4	44	Agnd		Agnd
	TCP	45	UI3 :AI7/DI11		AO1 VS1 Ventil
			UI4 :AI8/DI12		AO2 VS2 Ventil
					AO3 VV1 Ventil
					AO4
					AO5

Plintanslutningar

Tillgänglig för: HCA152W-4, HCA152DW-4, HCA282DW-4, HCA283WM-4, HCA283DWM-4

Application tool-fil: 004_HCAxxxxx_HWSu_HSco_HSco