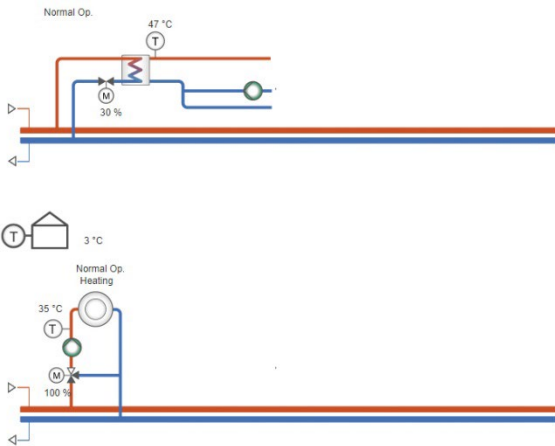


Exempel 003

Funktionsbeskrivning: Varmvatten 1 (framledning), Blandad värmekrets 1 (kontinuerlig)



	G	1	G			
	G0	2	G0			P1 B
	Gnd	3	+C			P1 A
	+C	4	+C			P1 N
	Gdo					P1 E
VS1 pump A	DO1	10	GDO			P2 B
	DO2	11	DO1			P2 A
VV1 cirk. pump A	DO3	12	DO2			P2 N
	DO4	13	DO3			P2 E
	DO5	14	DO4			
	DO6	15	DO5			Ext D
	DO7	16	DO6			
	DO7	17	DO7			
	Agnd	30	Agnd			DI1
Utetemperatur	AI1	31	AI1			DI2
VS1 framledningstemp	AI2	32	AI2			DI3
	Agnd	33	Agnd			DI4
	AI3	34	AI3			DI5
	AI4	35	AI4			DI6
VV1 framledningstemp	AI4					
	Agnd	40	Agnd			DI7
	UI1	41	UI1 :AI5/DI9			DI8
	UI2	42	UI2 :AI6/DI10			Agnd
	UI3	43	Agnd			AO1
	UI4	44	UI3 :AI7/DI11			AO2
	UI4	45	UI4 :AI8/DI12			AO3
	TCP					AO4
	TCP					AO5

Plintanslutningar

Tillgänglig för: HCA152W-4, HCA152DW-4, HCA282DW-4, HCA283WM-4, HCA283DWM-4

Application tool-fil: 003_HCAxxx_HWSu_HSco