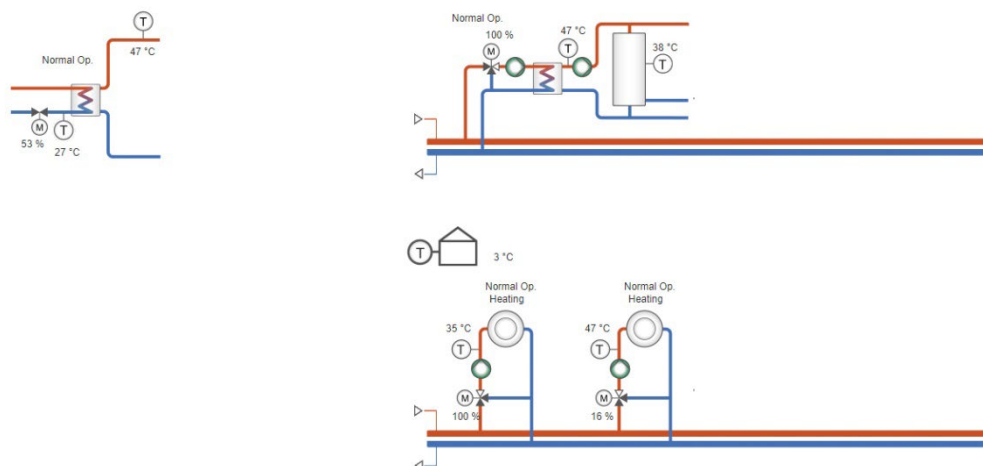


## Exemple 203

Description de la fonction : Système de chauffage urbain (continu), eau chaude sanitaire 1 (ballon de stockage + pompe de charge PI), Circuit V3V chauffage 1 (0-10V), Circuit V3V chauffage 2 (0-10V)



	G	1	G	50	P1 - B
	G0	2	G0	51	P1 - A
	GND	3		52	P1 N
	+C	4	+C	53	P1 E
	Gdo	10	G <sub>DO</sub>	60	P2 - B
BC1 pompe A	DO1	11	DO1	61	P2 - A
BC2 pompe A	DO2	12	DO2	62	P2 N
ECS1 pompe éch. A	DO3	13	DO3	63	P2 E
ECS1 pompe ballon A	DO4	14	DO4		
	DO5	15	DO5		
	DO6	16	DO6		
	DO7	17	DO7		
	Agnd	30	Agnd		Ext D
Température extérieure	AI1	31	AI1	71	DI1
BC1 temp. de départ	AI2	32	AI2	72	DI2
	Agnd	33	Agnd	73	DI3
BC2 temp. de départ	AI3	34	AI3	74	DI4
ECS1 temp. de départ	AI4	35	AI4	75	DI5
	Agnd	40	Agnd	76	DI6
ECS1 temp ballon milieu	UI1	41	UI1 : AI5/DI9	77	DI7
CU1 temp. de départ	UI2	42	UI2 : AI6/DI10	78	DI8
	Agnd	43	Agnd	90	Agnd
CU1 temp. ret. primaire	UI3	44	UI3 : AI7/DI11	91	AO1 Vanne BC1
	UI4	45	UI4 : AI8/DI12	92	AO2 Vanne BC2
	TCP			93	AO3 Vanne ECS1
				94	AO4 Vanne CU1
				95	AO5

Bornier de raccordement

Disponible pour : HCA282DW-4, HCA283WM-4, HCA283DWM-4

Application Tool - fichier : 203\_HCAxxxxx\_HB1S\_HWTS\_HSco\_HSco