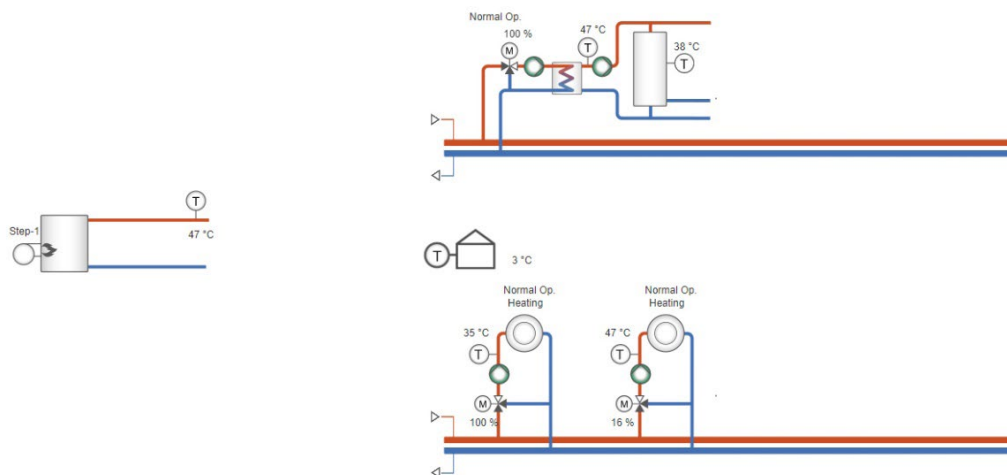


Exemple 201

Description de la fonction : Chaudière (1 étage/demande chaleur), eau chaude sanitaire 1 (ballon de stockage + pompe de charge PI), Circuit V3V chauffage 1 (0-10V), Circuit V3V chauffage 2 (0-10V)



	G	1	G	50	P1 - B
	G0	2	G0	51	P1 - A
	GND	3	+	52	P1 N
	+C	4	-	53	P2 - B
	Gdo	10	24VAC/DC	60	P2 - A
BC1 pompe A	DO1	11	G DO	61	P2 N
BC2 pompe A	DO2	12	DO1	62	P2 E
ECS1 pompe éch. A	DO3	13	DO2	63	Ext D
ECS1 pompe ballon A	DO4	14	DO3		
Chaudière 1 étage 1	DO5	15	DO4		
	DO6	16	DO5		
	DO7	17	DO6		
	Agnd	30	DO7		
Température extérieure	AI1	31	Agnd		DI1
BC1 temp. de départ	AI2	32	AI1		DI2
	Agnd	33	AI2		DI3
BC2 temp. de départ	AI3	34	Agnd		DI4
ECS1 temp. de départ	AI4	35	AI3		DI5
	Agnd	40	AI4		DI6
ECS1 temp ballon milieu	UI1	41	Agnd		DI7
Temp. départ chaudière	UI2	42	UI1 : AI5/DI9		DI8
	Agnd	43	UI2 : AI6/DI10		Agnd
	UI3	44	Agnd		AO1
	UI4	45	UI3 : AI7/DI11		AO2
			UI4 : AI8/DI12		AO3
					AO4
					AO5
	TCP				

Bornier de raccordement

Disponible pour : HCA282DW-4, HCA283WM-4, HCA283DWM-4

Application Tool - fichier : 201_HCAxxxxx_HB1S_HWTS_HSco_HSco