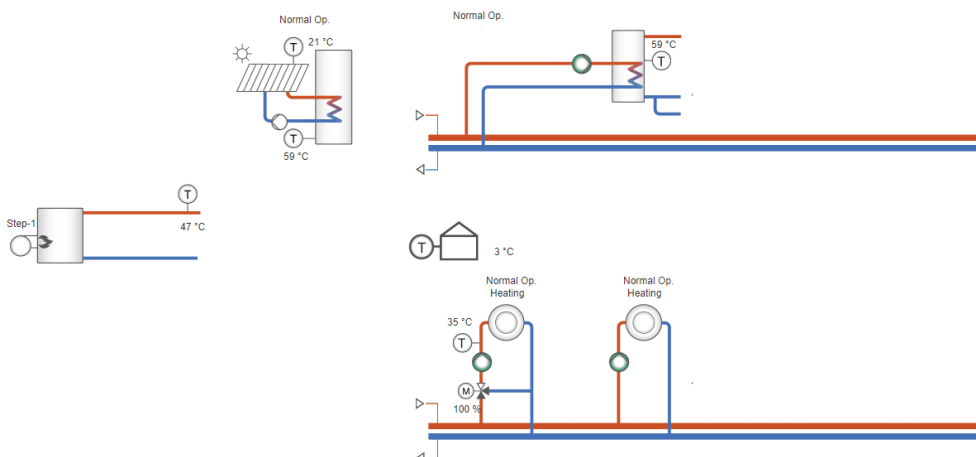


## Exemple 104

Description de la fonction : Chaudière (1 étage/demande chaleur), eau chaude sanitaire 1 (ballon de stockage + pompe de charge + système solaire), circuit V3V chauffage 1 (3 points), circuit chauffage 2 (direct)



Température extérieure	AI1		N	
BC1, temp. de départ	AI2		Ph	
	AI3		C7	
ECS1, temp. ballon milieu	AI4		DO7	Chaudière 1 étage 1
	UI1			
Temp départ chaudière	UI2		DO6	Pompe système solaire A
	UI3		C5-6	
Solaire, temp. panneau	UI4		DO5	ECS1 pompe ballon A
	DI1			
	DI2		DO4	BC1 diminuer vanne
Demande de chauffage	AO1		C3-4	
	AO2		DO3	BC1 ouverture vanne
	Agnd			
	AO3		DO2	BC2 pompe A
	M-B		C1-2	
	M-A		DO1	BC1 pompe A

Bornier de raccordement

Disponible pour : HCV191DW-2, HCV192DW-2, HCV203DWM-2

Application Tool - fichier : 104\_HCVxxxxx\_HB1s\_HWTSo\_HS3p\_HSpu