

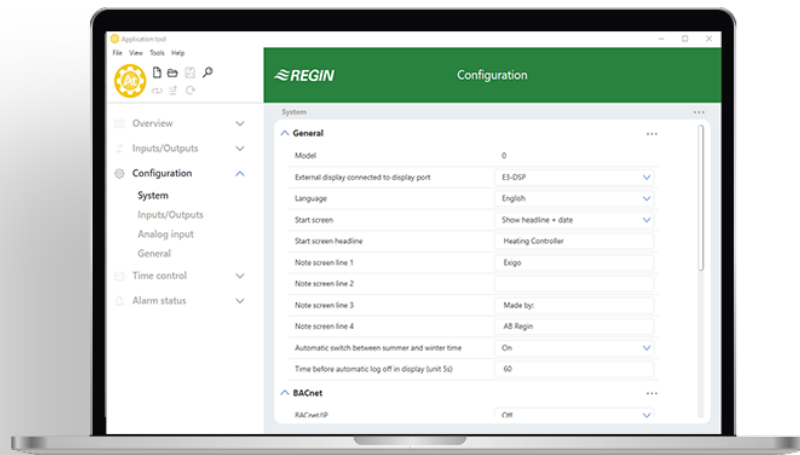
# Exigo 4.3

## Vorkonfigurierte Beispiele

Für eine einfache Konfiguration stehen vorprogrammierte Anwendungsbeispiele zur Verfügung. Diese können im internen oder externen Text-Display ausgewählt oder als atf-Dateien von der Regin-Website heruntergeladen werden.

Die atf-Dateien können im Application Tool für die weitere Offline-Änderung und -Anpassung verwendet werden.

Die vorkonfigurierten Beispiele sind Teil des Ready-Steady-Go-Konzeptes von Regin, das die Konfiguration des Reglers wesentlich vereinfacht und Zeit spart.



Regin Controls Deutschland GmbH

Tel.: +49 (0)30 77 99 4-0, Fax: +49 (0)30 77 99 4-79

E-Mail: [info@regincontrols.de](mailto:info@regincontrols.de)

[www.regincontrols.de](http://www.regincontrols.de)

**REGIN**  
THE CHALLENGER

Beispiele für	
Ardo-Regler mit 15 und 28 Ein-/Ausgängen	<b>03</b>
Ardo-Regler mit 28 Ein-/Ausgängen	<b>08</b>
Vido-Regler mit 19 und 20 Ein-/Ausgängen	<b>12</b>

# Beispiele für Ardo-Regler mit 15 und 28 Ein-/Ausgängen

## Beispiel 001

Funktionsbeschreibung: Gemischter Heizkreis 1 (stetig)



	G	1	G	50	P1 B
	G0	2	G0	51	P1 A
	GND	3	⏏	52	P1 N
	+C	4	+C	53	P1 E
	GDO	10	GDO	60	P2 B
HK1, Pumpe A	DO1	11	DO1	61	P2 A
	DO2	12	DO2	62	P2 N
	DO3	13	DO3	63	P2 E
	DO4	14	DO4		
	DO5	15	DO5		
	DO6	16	DO6		
	DO7	17	DO7		
	Agnd	30	Agnd		
Außentemperatur	AI1	31	AI1	71	DI1
HK1, Vorlauftemp.	AI2	32	AI2	72	DI2
	Agnd	33	Agnd	73	DI3
	AI3	34	AI3	74	DI4
	AI4	35	AI4	75	DI5
	Agnd	40	Agnd	76	DI6
	Agnd	41	Agnd	77	DI7
	UI1	42	UI1 :A15/DI9	78	DI8
	UI2	43	UI2 :A16/DI10		
	Agnd	44	Agnd	90	Agnd
	Agnd	45	UI3 :A17/DI11	91	AO1
	UI3		UI4 :A18/DI12	92	AO2
	UI4			93	AO3
				94	AO4
				95	AO5
	TCP				

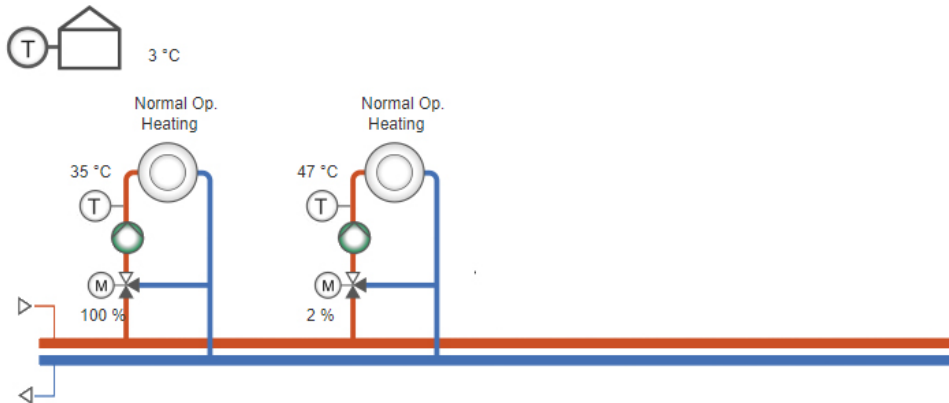
Klemmenanschluss

Verfügbar für: HCA152W-4, HCA152DW-4, HCA282DW-4, HCA283WM-4, HCA283DWM-4

Application Tool – Datei: 001\_HCAxxxxx\_HSc0

## Beispiel 002

Funktionsbeschreibung: Gemischter Heizkreis 1 (stetig), Gemischter Heizkreis 2 (stetig)



	G	1	G	50	P1 B
	G0	2	G0	51	P1 A
	GND	3	+	52	P1 N
	+C	4	-	53	P1 E
	GDO	10	+C	60	P2 B
HK1, Pumpe A	DO1	11	GDO	61	P2 A
HK2, Pumpe A	DO2	12	DO1	62	P2 N
	DO3	13	DO2	63	P2 E
	DO4	14	DO3		
	DO5	15	DO4		
	DO6	16	DO5		
	DO7	17	DO6		
	Agnd	30	DO7		
Außentemperatur	AI1	31	Agnd		
HK1, Vorlauftemp.	AI2	32	AI1		
	Agnd	33	AI2		
HK2, Vorlauftemp.	AI3	34	Agnd		
	AI4	35	AI3		
	Agnd	40	AI4		
	Agnd	41	Agnd		
	UI1	42	UI1 :AI5/DI9		
	UI2	43	UI2 :AI6/DI10		
	Agnd	44	Agnd		
	Agnd	45	UI3 :AI7/DI11		
	UI3		UI4 :AI8/DI12		
	UI4				
	TCP				

	50	B	71	DI1
	51	A	72	DI2
	52	N	73	DI3
	53	E	74	DI4
	60	B	75	DI5
	61	A	76	DI6
	62	N	77	DI7
	63	E	78	DI8
			90	Agnd
			91	AO1
			92	AO2
			93	AO3
			94	AO4
			95	AO5

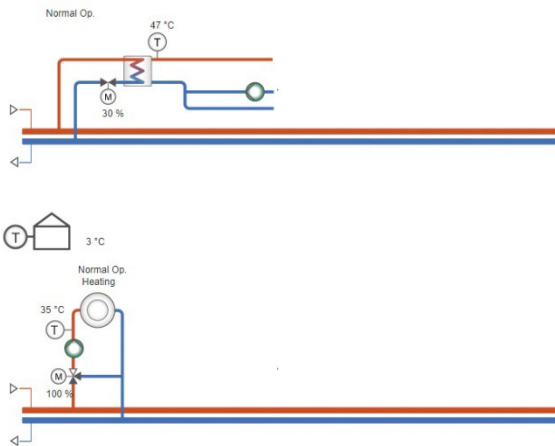
Klemmenanschluss

Verfügbar für: HCA152W-4, HCA152DW-4, HCA282DW-4, HCA283WM-4, HCA283DWM-4

Application Tool – Datei: 002\_HCAxxxxx\_HSco\_HSco

### Beispiel 003

Funktionsbeschreibung: Brauchwarmwasserkreis 1 (Durchfluss), gemischter Heizkreis 1 (stetig)



	G	1	G	50		
	G0	2	G0	51	P1 B	
	GND	3	+	52	P1 A	
	+C	4	-	53	P1 N	
	GDO	10	+C	60	P2 B	
HK1, Pumpe A	DO1	11	GDO	61	P2 A	
	DO2	12	DO1	62	P2 N	
BWW1, Zirk.pumpe A	DO3	13	DO2	63	P2 E	
	DO4	14	DO3			
	DO5	15	DO4			
	DO6	16	DO5			
	DO7	17	DO6			
	Agnd	30	DO7			
Außentemperatur	AI1	31	Agnd			
HK1, Vorlauftemp.	AI2	32	AI1	71	DI1	
	Agnd	33	AI2	72	DI2	
	AI3	34	Agnd	73	DI3	
BWW1, Vorlauftemp.	AI4	35	AI3	74	DI4	
	Agnd	40	AI4	75	DI5	
	UI1	41	Agnd	76	DI6	
	UI2	42	UI1 :AI5/DI9	77	DI7	
	UI3	43	UI2 :AI6/DI10	78	DI8	
	UI4	44	Agnd	90	Agnd	
	TCP	45	UI3 :AI7/DI11	91	AO1	HK1, Ventil
			UI4 :AI8/DI12	92	AO2	
				93	AO3	BWW1, Ventil
				94	AO4	
				95	AO5	

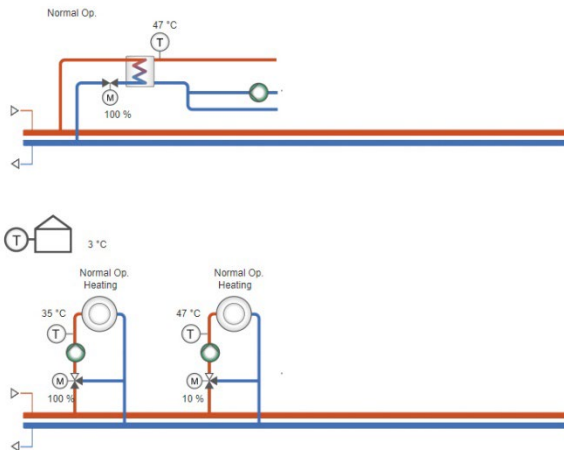
Klemmenanschluss

Verfügbar für: HCA152W-4, HCA152DW-4, HCA282DW-4, HCA283WM-4, HCA283DWM-4

Application Tool – Datei: 003\_HCAxxxx\_HWSu\_HSco

### Beispiel 004

Funktionsbeschreibung: Brauchwarmwasserkreis 1 (Durchfluss), gemischter Heizkreis 1 (stetig), gemischter Heizkreis 2 (stetig)



	G	1	G	50	P1 B
	G0	2	G0	51	P1 A
	GND	3	+	52	P1 N
	+C	4	-	53	P1 E
	GDO	10	+C	60	P2 B
HK1, Pumpe A	DO1	11	GDO	61	P2 A
HK2, Pumpe A	DO2	12	DO1	62	P2 N
BWW1, Zirk.pumpe A	DO3	13	DO2	63	P2 E
	DO4	14	DO3		
	DO5	15	DO4		
	DO6	16	DO5		
	DO7	17	DO6		
	Agnd	30	DO7		
Außentemperatur	AI1	31	Agnd		Ext D
HK1, Vorlauftemp.	AI2	32	AI1		DI1
	Agnd	33	AI2		DI2
HK2, Vorlauftemp.	AI3	34	Agnd		DI3
BWW1, Vorlauftemp.	AI4	35	AI3		DI4
	Agnd	40	AI4		DI5
	UI1	41	Agnd		DI6
	UI2	42	UI1 :AI5/DI9		DI7
	Agnd	43	UI2 :AI6/DI10		DI8
	UI3	44	Agnd		Agnd
	UI4	45	UI3 :AI7/DI11		AO1
			UI4 :AI8/DI12		AO2
					AO3
					AO4
					AO5
	TCP				

Klemmenanschluss

Verfügbar für: HCA152W-4, HCA152DW-4, HCA282DW-4, HCA283WM-4, HCA283DWM-4

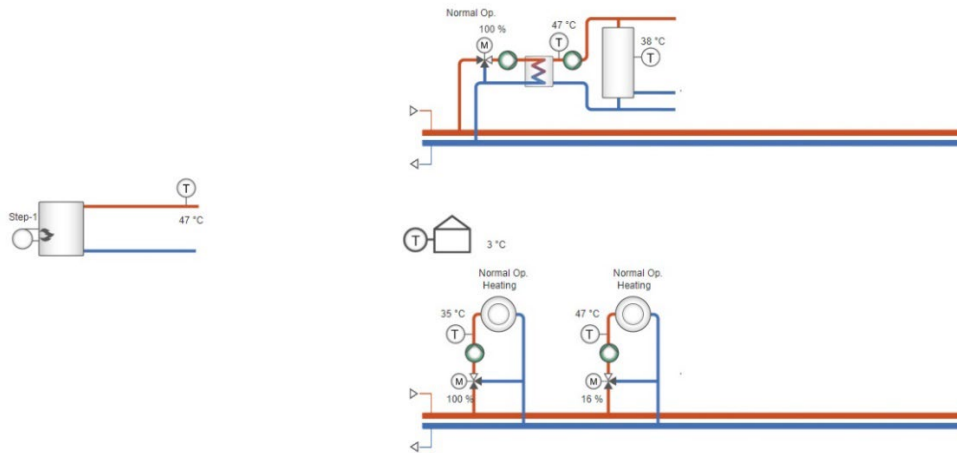
Application Tool – Datei: 004\_HCAxxxxx\_HWSu\_HSco\_HSco

# Beispiele für Ardo-Regler mit 28 Ein-/Ausgängen



## Beispiel 201

Funktionsbeschreibung: Kesselkreis (1-stufig + Anforderung), Brauchwarmwasserkreis 1 (Speicher + Tauscherventil stetig), gemischter Heizkreis 1 (stetig), gemischter Heizkreis 2 (stetig)



	G	1	G	50	P1 B
	G0	2	G0	51	P1 A
	GND	3	+	52	P1 N
	+C	4	-	53	P1 E
	GDO	10	+C	60	P2 B
HK1, Pumpe A	DO1	11	GDO	61	P2 A
HK2, Pumpe A	DO2	12	DO1	62	P2 N
BWW1, WT-Pumpe A	DO3	13	DO2	63	P2 E
BWW1, Speicherpumpe A	DO4	14	DO3		
Kessel 1, Stufe 1	DO5	15	DO4		
	DO6	16	DO5		
	DO7	17	DO6		
	Agnd	30	DO7		
Außentemperatur	AI1	31	Agnd		
HK1, Vorlauftemp.	AI2	32	AI1	71	DI1
	Agnd	33	AI2	72	DI2
HK2, Vorlauftemp.	AI3	34	Agnd	73	DI3
BWW1, Vorlauftemp.	AI4	35	AI3	74	DI4
	Agnd	40	AI4	75	DI5
BWW1, Speicher Mitte Temp.	UI1	41	Agnd	76	DI6
Kessel, Vorlauftemp.	UI2	42	UI1 :A15/DI9	77	DI7
	Agnd	43	UI2 :A16/DI10	78	DI8
	UI3	44	Agnd	90	Agnd
	UI4	45	UI3 :A17/DI11	91	AO1
	TCP		UI4 :A18/DI12	92	AO2
				93	AO3
				94	AO4
				95	AO5

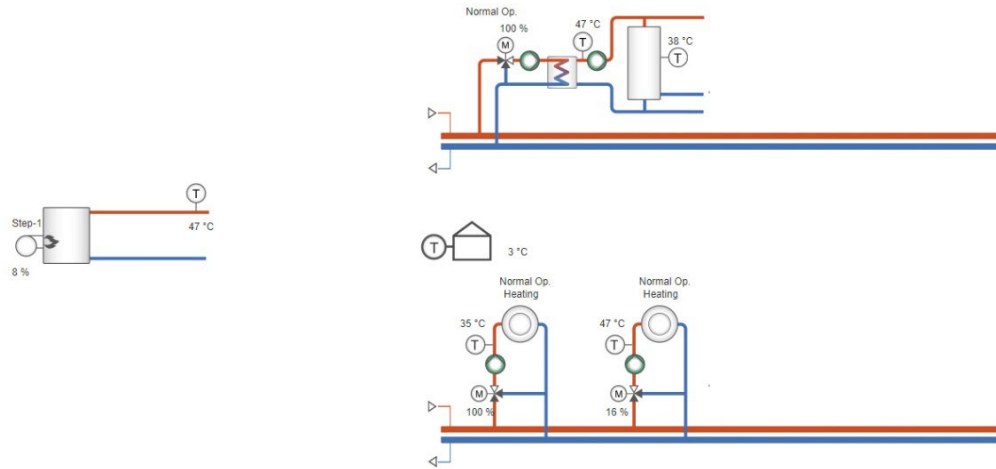
Klemmenanschluss

Verfügbar für: HCA282DW-4, HCA283WM-4, HCA283DWM-4

Application Tool – Datei: 201\_HCAxxxxx\_HB1S\_HWTS\_HSco\_HSco

## Beispiel 202

Funktionsbeschreibung: Kesselkreis (1-stufig + modulierend), Brauchwarmwasserkreis 1 (Speicher + Tauscherventil stetig), gemischter Heizkreis 1 (stetig), gemischter Heizkreis 2 (stetig)



	G	1	G		
	G0	2	G0		P1 B
	GND	3	GND		P1 A
	+C	4	+C		P1 N
	GDO	10	GDO		P1 E
HK1, Pumpe A	DO1	11	DO1		P2 B
HK2, Pumpe A	DO2	12	DO2		P2 A
BWW1, WT-Pumpe A	DO3	13	DO3		P2 N
BWW1, Speicherpumpe A	DO4	14	DO4		P2 E
Kessel 1, Stufe 1	DO5	15	DO5		
	DO6	16	DO6		Ext D
	DO7	17	DO7		
	Agnd	30	Agnd		DI1
Außentemperatur	AI1	31	AI1		DI2
HK1, Vorlauftemp.	AI2	32	AI2		DI3
	Agnd	33	Agnd		DI4
HK2, Vorlauftemp.	AI3	34	AI3		DI5
BWW1, Vorlauftemp.	AI4	35	AI4		DI6
	Agnd	40	Agnd		DI7
BWW1, Speicher Mitte Temp.	UI1	41	UI1 :A15/DI9		DI8
Kessel, Vorlauftemp.	UI2	42	UI2 :A16/DI10		Agnd
	Agnd	43	Agnd		AO1
	UI3	44	UI3 :A17/DI11		AO2
	UI4	45	UI4 :A18/DI12		AO3
					AO4
					AO5
	TCP				

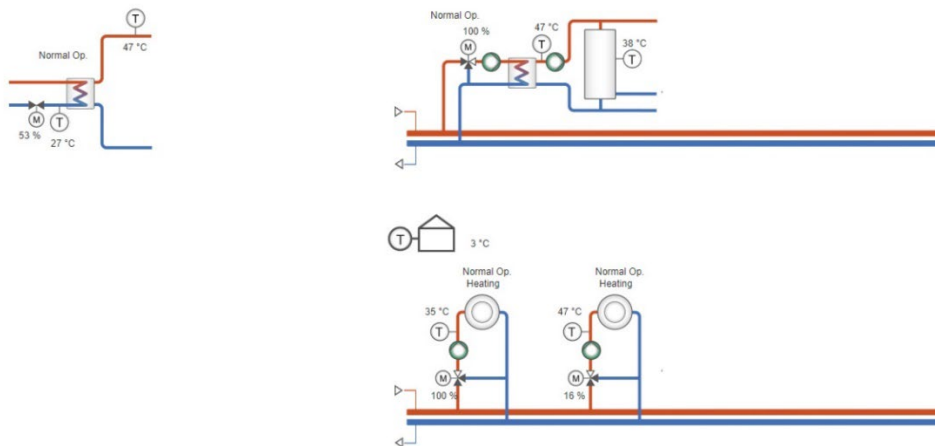
Klemmenanschluss

Verfügbar für: HCA282DW-4, HCA283WM-4, HCA283DWM-4

Application Tool – Datei: 202\_HCAxxxxx\_HBmo\_HWTS\_HSco\_HSco

### Beispiel 203

Funktionsbeschreibung: Fernwärmekreis (stetig), Brauchwarmwasserkreis 1 (Speicher + Tauscherventil stetig), gemischter Heizkreis 1 (stetig), gemischter Heizkreis 2 (stetig)



	G	1	G	50	P1 B
	G0	2	G0	51	P1 A
	GND	3	+	52	P1 N
	+C	4	-	53	P1 E
	GDO	10	+C	60	P2 B
HK1, Pumpe A	DO1	11	G <sub>DO</sub>	61	P2 A
HK2, Pumpe A	DO2	12	DO1	62	P2 N
BWW1, WT-Pumpe A	DO3	13	DO2	63	P2 E
BWW1, Speicherpumpe A	DO4	14	DO3		
	DO5	15	DO4		
	DO6	16	DO5		
	DO7	17	DO6		
	Agnd	30	DO7		
Außentemperatur	AI1	31	Agnd		
HK1, Vorlauftemp.	AI2	32	AI1	71	DI1
	Agnd	33	AI2	72	DI2
HK2, Vorlauftemp.	AI3	34	Agnd	73	DI3
BWW1, Vorlauftemp.	AI4	35	AI3	74	DI4
	Agnd	40	AI4	75	DI5
BWW1, Speicher Mitte Temp.	UI1	41	Agnd	76	DI6
FW, Vorlauftemp.	UI2	42	UI1 :A15/DI9	77	DI7
	Agnd	43	UI2 :A16/DI10	78	DI8
FW, primäre Rücklauftemp.	UI3	44	Agnd	90	Agnd
	UI4	45	UI3 :A17/DI11	91	AO1
	TCP		UI4 :A18/DI12	92	AO2
				93	AO3
				94	AO4
				95	AO5

Klemmenanschluss

Verfügbar für: HCA282DW-4, HCA283WM-4, HCA283DWM-4

Application Tool – Datei: 203\_HCAxxxxx\_HB1S\_HWTS\_HSco\_HSco

# Beispiele für Vido-Regler mit 19 und 20 Ein-/Ausgängen

## Beispiel 101

Funktionsbeschreibung: gemischter Heizkreis 1 (3-Punkt)



Außentemperatur	AI1		N	
HK1, Vorlauftemp.	AI2		L	
	AI3		DO7	
	AI4		DO6	
	UI1		DO5	
	UI2		DO4	DO6
	UI3		DO3	C5-6
	UI4		DO2	DO5
	DI1		DO1	
	DI2			DO4
	AO1			HK1, Ventil zu
	AO2			C3-4
	Agnd			DO3
	AO3			HK1, Ventil auf
	M-B			DO2
	M-A			C1-2
				DO1
				HK1, Pumpe A

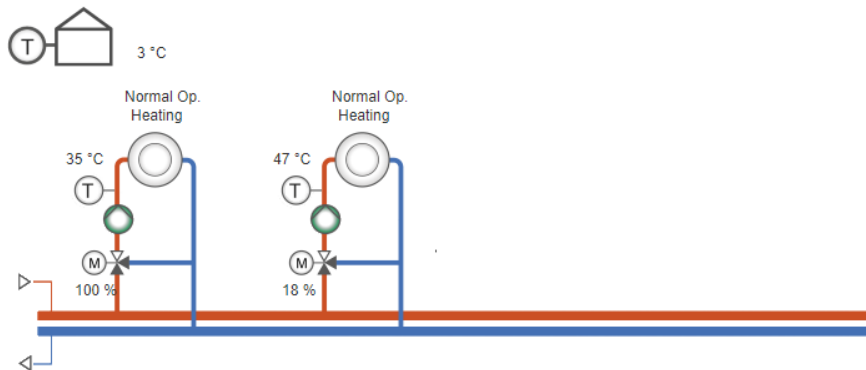
Klemmenanschluss

Verfügbar für: HCV191DW-2, HCV192DW-2, HCV203DWM-2

Application Tool – Datei: 101\_HCVxxxxx\_HS3p

## Beispiel 102

Funktionsbeschreibung: gemischter Heizkreis 1 (3-Punkt), gemischter Heizkreis 2 (3-Punkt)



Außentemperatur	AI1		N		
HK1, Vorlauftemp.	AI2		L		
HK2, Vorlauftemp.	AI3				
	AI4				
	UI1				
	UI2			DO6	HK2, Ventil zu
	UI3			C5-6	
	UI4			DO5	HK2, Ventil auf
	DI1				
	DI2			DO4	HK1, Ventil zu
	AO1			C3-4	
	AO2			DO3	HK1, Ventil auf
	Agnd				
	AO3			DO2	HK2, Pumpe A
	M-B			C1-2	
	M-A			DO1	HK1, Pumpe A

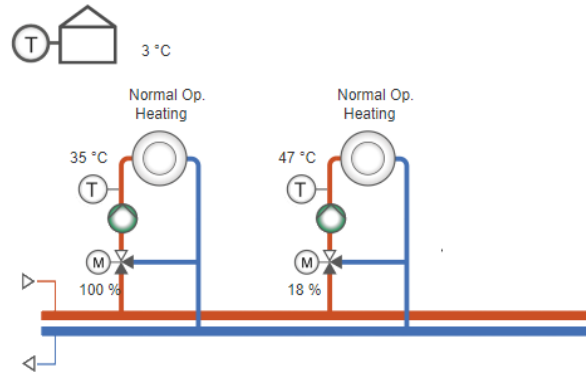
Klemmenanschluss

Verfügbar für: HCV191DW-2, HCV192DW-2, HCV203DWM-2

Application Tool – Datei: 102\_HCVxxxxx\_HS3p\_HS3p

### Beispiel 103

Funktionsbeschreibung: Kesselkreis (1-stufig + Anforderung), gemischter Heizkreis 1 (3-Punkt), gemischter Heizkreis 2 (3-Punkt)



Außentemperatur	AI1		N		
HK1, Vorlauftemp.	AI2		L		
HK2, Vorlauftemp.	AI3		DO7	C7	
	AI4		DO6	DO7	Kessel 1, Stufe 1
	UI1		DO5	DO6	HK2, Ventil zu
Kessel, Vorlauftemp.	UI2		DO4	C5-6	
	UI3		DO3	DO5	HK2, Ventil auf
	UI4		DO2	DO4	HK1, Ventil zu
	DI1		DO1	C3-4	
	DI2			DO3	HK1, Ventil auf
Wärmeanforderung	AO1			DO2	HK2, Pumpe A
	AO2			C1-2	
	Agnd			DO1	HK1, Pumpe A
	AO3				
	M-B				
	M-A				

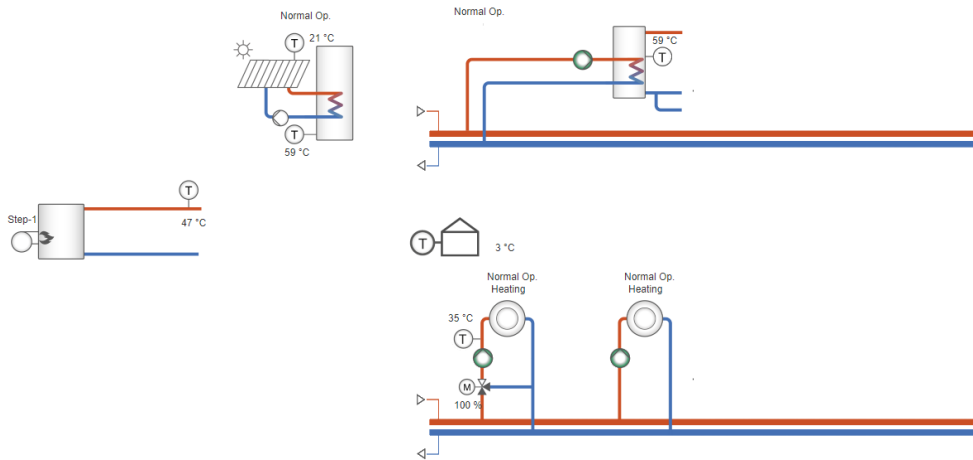
Klemmenanschluss

Verfügbar für: HCV191DW-2, HCV192DW-2, HCV203DWM-2

Application Tool – Datei: 103\_HCVxxxxx\_HB1s\_HS3p\_HS3p

## Beispiel 104

Funktionsbeschreibung: Kesselkreis (1-stufig + Anforderung), Brauchwarmwasserkreis 1 (Speicher + Ladepumpe + Solarkreis), gemischter Heizkreis 1 (3-Punkt), ungemischter Heizkreis 2



Außentemperatur	AI1		N	
HK1, Vorlauftemp.	AI2		L	
	AI3		DO7	Kessel 1, Stufe 1
BWW1, Speicher Mitte Temp.	AI4		DO6	Solar, Pumpe A
	UI1		C5-6	
Kessel, Vorlauftemp.	UI2		DO5	BWW1, Speicherpumpe A
	UI3			
Solar, Kollektortemp.	UI4		DO4	HK1, Ventil zu
	DI1		C3-4	
	DI2		DO3	HK1, Ventil auf
Wärmeanforderung	AO1			
	AO2		DO2	HK2, Pumpe A
	Agnd		C1-2	
	AO3		DO1	HK1, Pumpe A
	M-B			
	M-A			

Klemmenanschluss

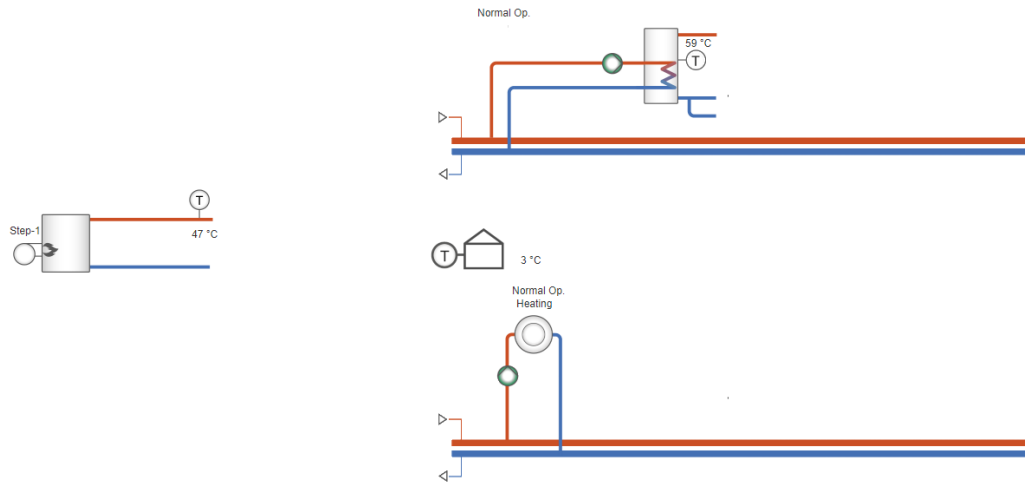
Verfügbar für: HCV191DW-2, HCV192DW-2, HCV203DWM-2

Application Tool – Datei: 104\_HCVxxxxx\_HB1s\_HWTSo\_HS3p\_HSpu



## Beispiel 105

Funktionsbeschreibung: Kesselkreis (2-stufig + Anforderung), Brauchwarmwasserkreis 1 (Speicher + Ladepumpe), ungemischter Heizkreis 1



Außentemperatur	AI1		N	
	AI2		L	
	AI3		C7	
BWW1, Speicher Mitte Temp.	AI4		DO7	BWW1, Speicherpumpe A
	UI1			
Kessel, Vorlauftemp.	UI2		DO6	Kessel 1, Stufe 2
	UI3		C5-6	
	UI4		DO5	Kessel 1, Stufe 1
	DI1			
	DI2		DO4	DO4
Wärmeanforderung	AO1		C3-4	
	AO2		DO3	DO3
	Agnd			
	AO3		DO2	DO2
	M-B		C1-2	
	M-A		DO1	HK1, Pumpe A

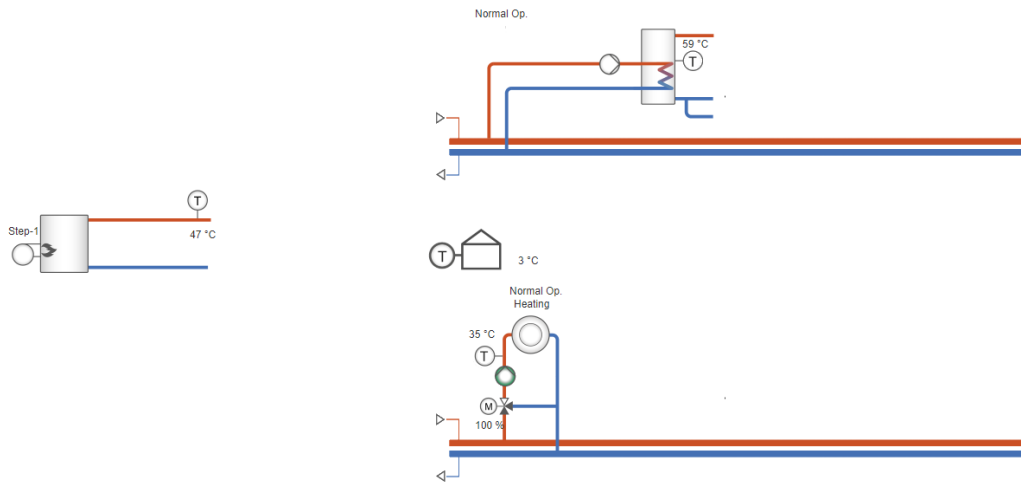
Klemmenanschluss

Verfügbar für: HCV191DW-2, HCV192DW-2, HCV203DWM-2

Application Tool – Datei: 105\_HCVxxxxx\_HB2S\_HWTP\_HSpu

## Beispiel 106

Funktionsbeschreibung: Kesselkreis (2-stufig + Anforderung), Brauchwarmwasserkreis 1 (Speicher + Ladepumpe), gemischter Heizkreis 1 (3-Punkt)



Außentemperatur	AI1		N		
HK1, Vorlauftemp.	AI2		L		
	AI3				
BWW1, Speicher Mitte Temp.	AI4		DO7	DO7	BWW1, Speicherpumpe A
	UI1				
Kessel, Vorlauftemp.	UI2		DO6	DO6	Kessel 1, Stufe 2
	UI3			C5-6	
	UI4		DO5	DO5	Kessel 1, Stufe 1
	DI1				
	DI2		DO4	DO4	HK1, Ventil zu
Wärmeanforderung	AO1			C3-4	
	AO2		DO3	DO3	HK1, Ventil auf
	Agnd				
	AO3		DO2	DO2	
	M-B			C1-2	
	M-A		DO1	DO1	HK1, Pumpe A

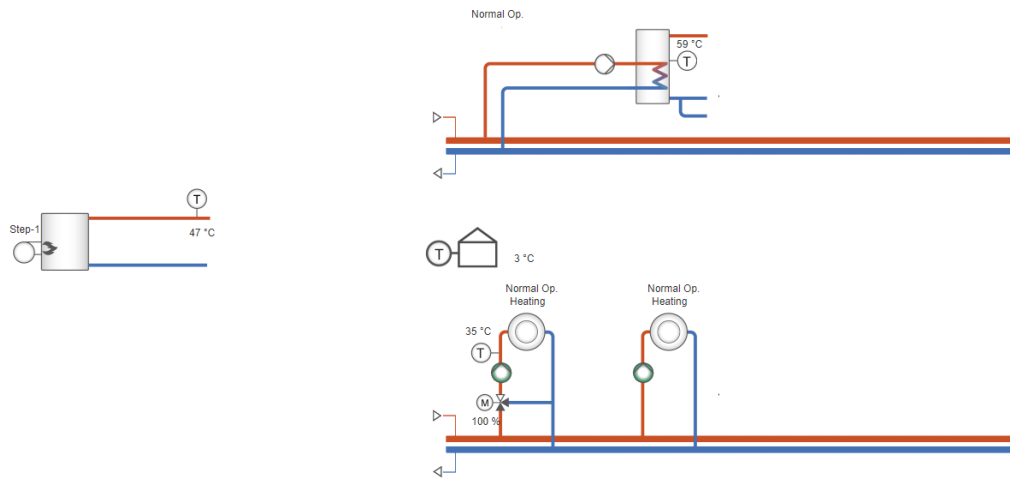
Klemmenanschluss

Verfügbar für: HCV191DW-2, HCV192DW-2, HCV203DWM-2

Application Tool – Datei: 106\_HCVxxxxx\_HB2S\_HWTP\_HS3p

## Beispiel 107

Funktionsbeschreibung: Kesselkreis (2-stufig + Anforderung), Brauchwarmwasserkreis 1 (Speicher + Ladepumpe), gemischter Heizkreis 1 (3-Punkt), ungemischter Heizkreis 2



Außentemperatur	AI1		N	
HK1, Vorlauftemp.	AI2		L	
	AI3		C7	
BWW1, Speicher Mitte Temp.	AI4		DO7	BWW1, Speicherpumpe A
	UI1			
Kessel, Vorlauftemp.	UI2		DO6	Kessel 1, Stufe 2
	UI3		C5-6	
	UI4		DO5	Kessel 1, Stufe 1
	DI1			
	DI2		DO4	HK1, Ventil zu
Wärmeanforderung	AO1		C3-4	
	AO2		DO3	HK1, Ventil auf
	Agnd			
	AO3		DO2	HK2, Pumpe A
	M-B		C1-2	
	M-A		DO1	HK1, Pumpe A

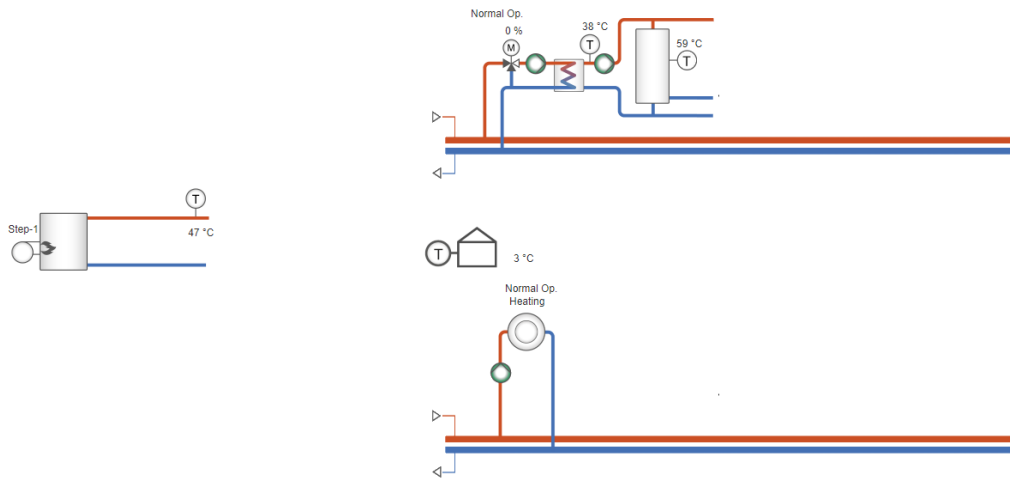
Klemmenanschluss

Verfügbar für: HCV191DW-2, HCV192DW-2, HCV203DWM-2

Application Tool – Datei: 107\_HCVxxxxx\_HB2S\_HWTP\_HS3p\_HSpu

## Beispiel 108

Funktionsbeschreibung: Kesselkreis (2-stufig + Anforderung), Brauchwarmwasserkreis 1 (Speicher + Tauscherventil stetig), ungemischter Heizkreis 1



Außentemperatur	AI1		N		
	AI2		L		
	AI3		DO7	C7	
BWW1, Speicher Mitte Temp.	AI4		DO6	DO7	BWW1, Speicherpumpe A
BWW1, Vorlauftemp.	UI1		DO5	DO6	Kessel 1, Stufe 2
Kessel, Vorlauftemp.	UI2		DO4	C5-6	
	UI3		DO3	DO5	Kessel 1, Stufe 1
	UI4		DO2	DO4	BWW1, Ventil zu
	DI1		DO1	DO3	BWW1, Ventil auf
	DI2			DO2	BWW1, WT-Pumpe A
Wärmeanforderung	AO1			C1-2	
	AO2			DO1	HK1, Pumpe A
	Agnd				
	AO3				
	M-B				
	M-A				

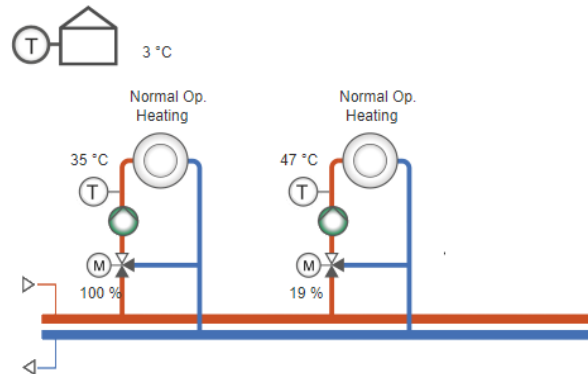
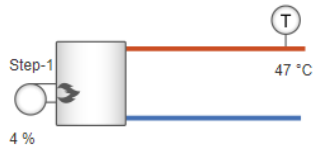
Klemmenanschluss

Verfügbar für: HCV191DW-2, HCV192DW-2, HCV203DWM-2

Application Tool – Datei: 108\_HCVxxxxx\_HB2S\_HWTS\_HSPu

### Beispiel 109

Funktionsbeschreibung: Kesselkreis (1-stufig + modulierend), gemischter Heizkreis 1 (3-Punkt), gemischter Heizkreis 2 (3-Punkt)



Außentemperatur	AI1		N		
HK1, Vorlauftemp.	AI2		L		
HK2, Vorlauftemp.	AI3				
	AI4				
	UI1				
Kessel, Vorlauftemp.	UI2			DO7	Kessel 1, Stufe 1
	UI3				
	UI4			DO6	HK2, Ventil zu
	DI1				
	DI2			DO5	HK2, Ventil auf
	AO1				
Kessel 1, modulierend	AO2			DO4	HK1, Ventil zu
	Agnd				
	AO3			DO3	HK1, Ventil auf
	M-B				
	M-A			DO2	HK2, Pumpe A
			DO1	HK1, Pumpe A	

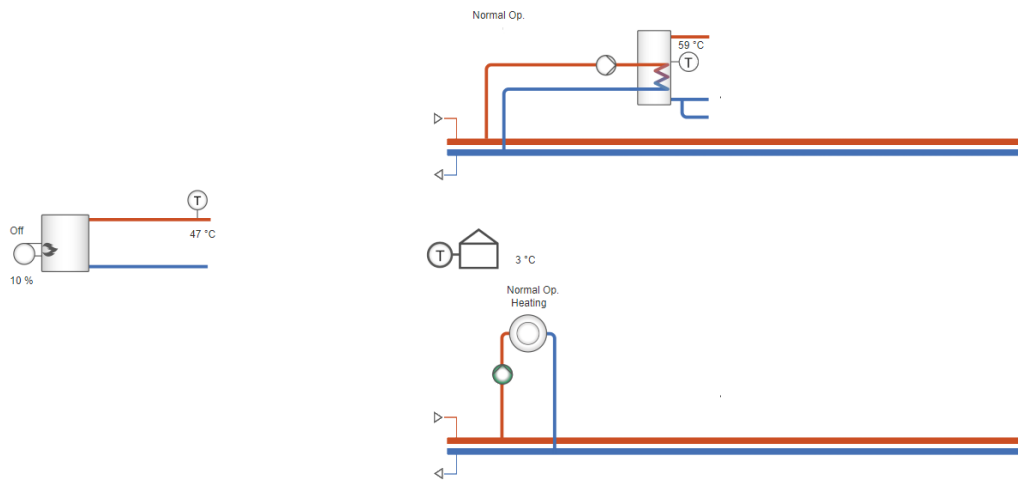
Klemmenanschluss

Verfügbar für: HCV191DW-2, HCV192DW-2, HCV203DWM-2

Application Tool – Datei: 109\_HCVxxxxx\_Hbmo\_HS3p\_HS3p

### Beispiel 110

Funktionsbeschreibung: Kesselkreis (1-stufig + modulierend), Brauchwarmwasserkreis 1 (Speicher + Ladepumpe), ungemischter Heizkreis 1



Außentemperatur	AI1		N	
	AI2		L	
	AI3		C7	
BWW1, Speicher Mitte Temp.	AI4		DO7	Kessel 1, Stufe 1
	UI1		DO6	
Kessel, Vorlauftemp.	UI2		C5-6	
	UI3		DO5	BWW1, Speicherpumpe A
	UI4		DO4	
	DI1		DO3	
	DI2		DO2	
Kessel 1, modulierend	AO1		C3-4	
	AO2		DO1	HK1, Pumpe A
	Agnd			
	AO3			
	M-B			
	M-A			

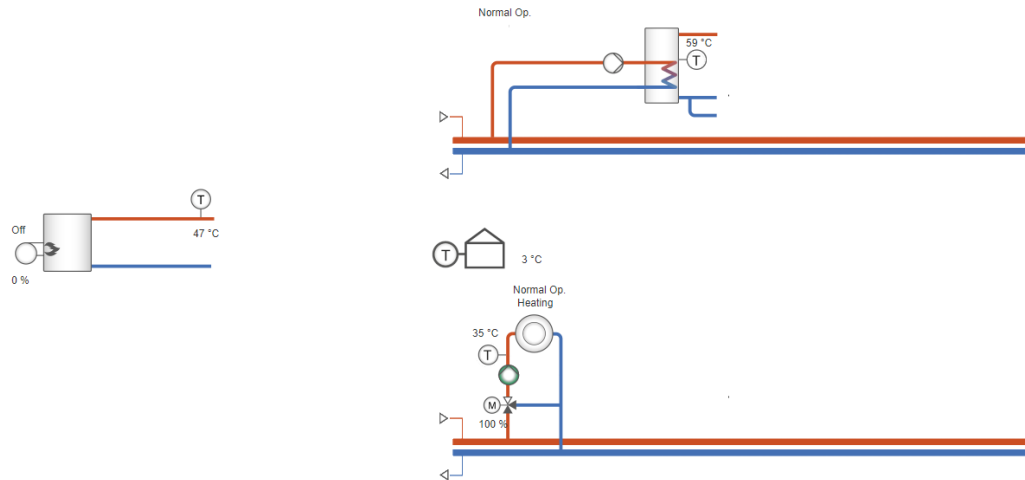
Klemmenanschluss

Verfügbar für: HCV191DW-2, HCV192DW-2, HCV203DWM-2

Application Tool – Datei: 110\_HCVxxxxx\_Hbmo\_HWTP\_HSpu

## Beispiel 111

Funktionsbeschreibung: Kesselkreis (1-stufig + modulierend), Brauchwarmwasserkreis 1 (Speicher + Ladepumpe), gemischter Heizkreis 1 (3-Punkt)



Außentemperatur	AI1		N	
HK1, Vorlauftemp.	AI2		L	
	AI3		DO7	
BWW1, Speicher Mitte Temp.	AI4		DO6	Kessel 1, Stufe 1
	UI1		DO5	BWW1, Speicherpumpe A
Kessel, Vorlauftemp.	UI2		DO4	HK1, Ventil zu
	UI3		DO3	HK1, Ventil auf
	UI4		DO2	
	DI1		DO1	HK1, Pumpe A
	DI2			
	AO1			
Kessel 1, modulierend	AO2			
	Agnd			
	AO3			
	M-B			
	M-A			

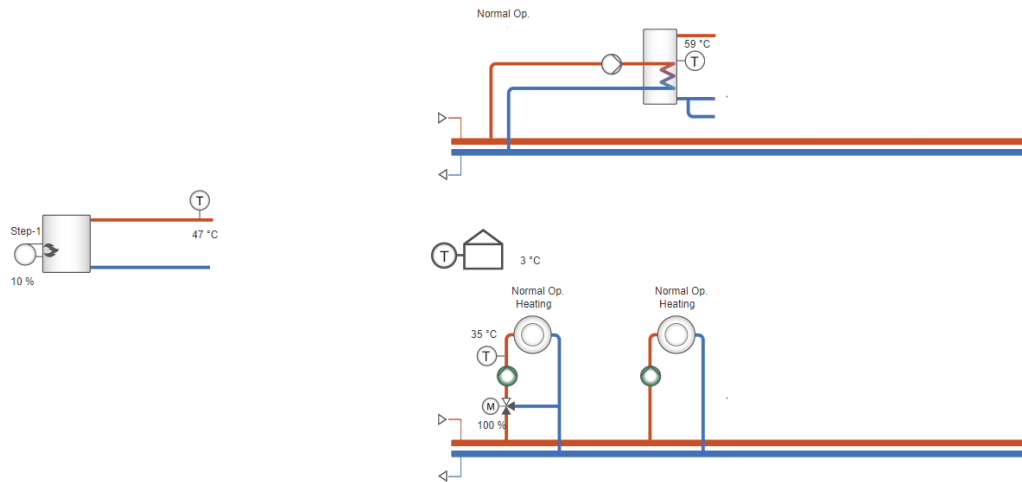
Klemmenanschluss

Verfügbar für: HCV191DW-2, HCV192DW-2, HCV203DWM-2

Application Tool – Datei: 111\_HCVxxxxx\_Hbmo\_HWTP\_HS3p

## Beispiel 112

Funktionsbeschreibung: Kesselkreis (1-stufig + modulierend), Brauchwarmwasserkreis 1 (Speicher + Ladepumpe), gemischter Heizkreis 1 (3-Punkt), ungemischter Heizkreis 2



Außentemperatur	AI1		N		
HK1, Vorlauftemp.	AI2		L		
	AI3			C7	
BWW1, Speicher Mitte Temp.	AI4			DO7	Kessel 1, Stufe 1
	UI1			DO6	
Kessel, Vorlauftemp.	UI2			C5-6	
	UI3			DO5	BWW1, Speicherpumpe A
	UI4			DO4	HK1, Ventil zu
	DI1			C3-4	
	DI2			DO3	HK1, Ventil auf
	AO1			DO2	HK2, Pumpe A
Kessel 1, modulierend	AO2			C1-2	
	Agnd			DO1	HK1, Pumpe A
	AO3				
	M-B				
	M-A				

Klemmenanschluss

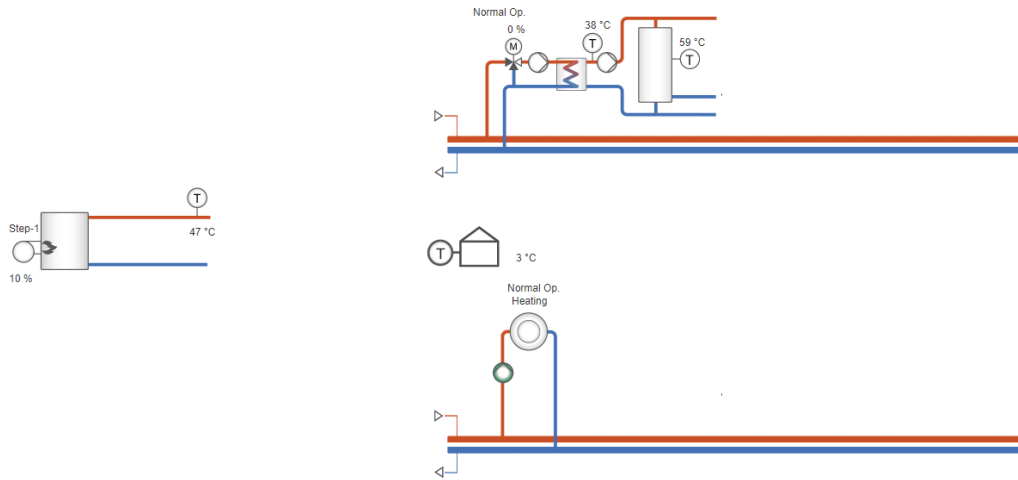
Verfügbar für: HCV191DW-2, HCV192DW-2, HCV203DWM-2

Application Tool – Datei: 112\_HCVxxxxx\_Hbmo\_HWTP\_HS3p\_HSpu



## Beispiel 113

Funktionsbeschreibung: Kesselkreis (1-stufig + modulierend), Brauchwarmwasserkreis 1 (Speicher + Tauscherventil 3-Punkt), ungemischter Heizkreis 1



Außentemperatur	AI1		N		
	AI2		L		
	AI3		DO7		
BWW1, Speicher Mitte Temp.	AI4			C7	
BWW1, Vorlauftemp.	UI1			DO7	Kessel 1, Stufe 1
Kessel, Vorlauftemp.	UI2			DO6	
	UI3			C5-6	
	UI4			DO5	BWW1, Speicherpumpe A
	DI1			DO4	BWW1, Ventil zu
	DI2			C3-4	
Kessel 1, modulierend	AO2			DO3	BWW1, Ventil auf
	Agnd			DO2	BWW1, WT-Pumpe A
	AO3			C1-2	
	M-B			DO1	HK1, Pumpe A
	M-A				

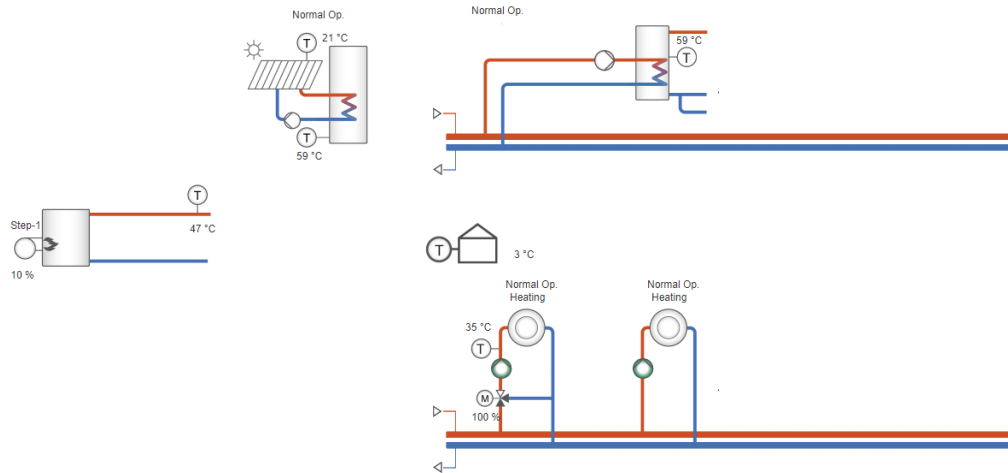
Klemmenanschluss

Verfügbar für: HCV191DW-2, HCV192DW-2, HCV203DWM-2

Application Tool – Datei: 113\_HCVxxxxx\_Hbmo\_HWTS\_HSpu

## Beispiel 114

Funktionsbeschreibung: Kesselkreis (1-stufig + modulierend), Brauchwarmwasserkreis 1 (Speicher + Ladepumpe + Solarkreis), gemischter Heizkreis 1 (3-Punkt), ungemischter Heizkreis 2



Außentemperatur	AI1		N		
HK1, Vorlauftemp.	AI2		L		
	AI3			C7	
BWW1, Speicher Mitte Temp.	AI4			DO7	Kessel 1, Stufe 1
	UI1				
Kessel, Vorlauftemp.	UI2			DO6	Solar, Pumpe A
	UI3			C5-6	
Solar, Kollektortemp.	UI4			DO5	BWW1, Speicherpumpe A
	DI1				
	DI2			DO4	HK1, Ventil zu
	AO1			C3-4	
Kessel 1, modulierend	AO2			DO3	HK1, Ventil auf
	Agnd				
	AO3			DO2	HK2, Pumpe A
	M-B			C1-2	
	M-A			DO1	HK1, Pumpe A

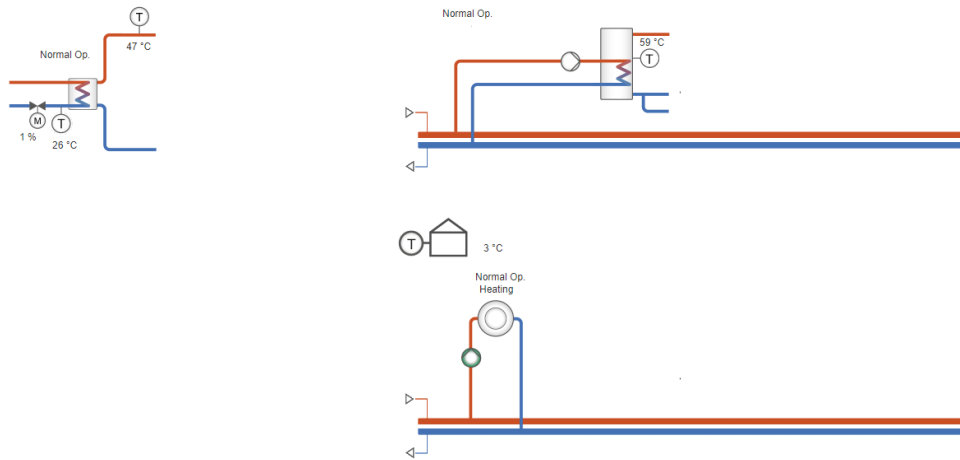
Klemmenanschluss

Verfügbar für: HCV191DW-2, HCV192DW-2, HCV203DWM-2

Application Tool – Datei: 114\_HCVxxxxx\_Hbmo\_HWTSo\_HS3p\_HSpu

## Beispiel 115

Funktionsbeschreibung: Fernwärmekreis (3-Punkt), Brauchwarmwasserkreis 1 (Speicher + Ladepumpe), ungemischter Heizkreis 1



Außentemperatur	AI1		N			
	AI2		L			
	AI3					
BWW1, Speicher Mitte Temp.	AI4			DO7	BWW1, Speicherpumpe A	
	UI1					
FW, Vorlauftemp.	UI2			DO6	FW, Ventil zu	
FW, primäre Rücklauftemp.	UI3				C5-6	
	UI4			DO5	FW, Ventil auf	
	DI1					
	DI2			DO4		
	AO1				DO4	
	AO2				C3-4	
	Agnd			DO3	DO3	
	AO3					
	M-B			DO2	DO2	
	M-A				C1-2	
				DO1	DO1	HK1, Pumpe A

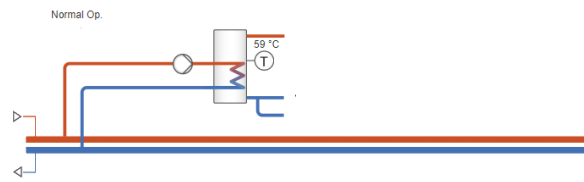
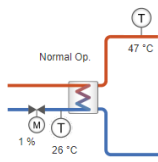
Klemmenanschluss

Verfügbar für: HCV191DW-2, HCV192DW-2, HCV203DWM-2

Application Tool – Datei: 115\_HCVxxxxx\_DH3p\_HWTP\_HSpu

### Beispiel 116

Funktionsbeschreibung: Fernwärmekreis (3-Punkt), Brauchwarmwasserkreis 1 (Speicher + Ladepumpe), gemischter Heizkreis 1 (3-Punkt)



Außentemperatur	AI1		N		
HK1, Vorlauftemp.	AI2		L		
	AI3				
BWW1, Speicher Mitte Temp.	AI4			DO7	BWW1, Speicherpumpe A
	UI1				
FW, Vorlauftemp.	UI2			DO6	FW, Ventil zu
FW, primäre Rücklauftemp.	UI3				
	UI4			DO5	FW, Ventil auf
	DI1				
	DI2			DO4	HK1, Ventil zu
	AO1				
	AO2			DO3	HK1, Ventil auf
	Agnd				
	AO3			DO2	
	M-B				
	M-A			DO1	HK1, Pumpe A

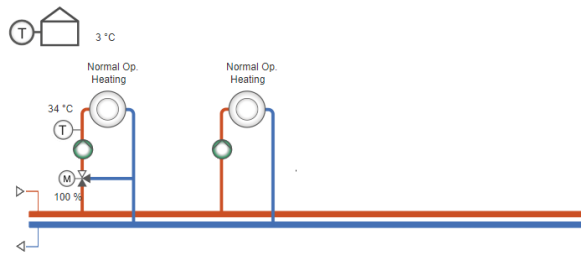
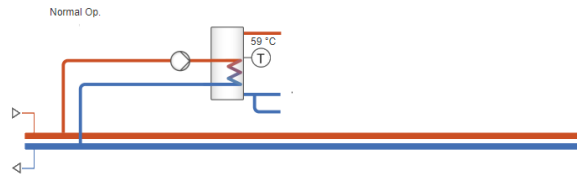
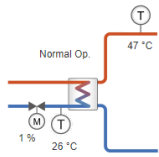
Klemmenanschluss

Verfügbar für: HCV191DW-2, HCV192DW-2, HCV203DWM-2

Application Tool – Datei: 116\_HCVxxxxx\_DH3p\_HWTP\_HS3p

## Beispiel 117

Funktionsbeschreibung: Fernwärmekreis (3-Punkt), Brauchwarmwasserkreis 1 (Speicher + Ladepumpe), gemischter Heizkreis 1 (3-Punkt), ungemischter Heizkreis 2



Außentemperatur	AI1		N	
HK1, Vorlauftemp.	AI2		L	
	AI3		C7	
BWW1, Speicher Mitte Temp.	AI4		DO7	BWW1, Speicherpumpe A
	UI1			
FW1, Vorlauftemp.	UI2		DO6	FW1, Ventil zu
FW1, primäre Rücklauftemp.	UI3		C5-6	
	UI4		DO5	FW1, Ventil auf
	DI1			
	DI2		DO4	HK1, Ventil zu
	AO1		C3-4	
	AO2		DO3	HK1, Ventil auf
	Agnd			
	AO3		DO2	HK2, Pumpe A
	M-B		C1-2	
	M-A		DO1	HK1, Pumpe A

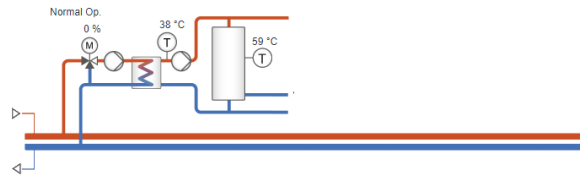
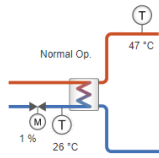
Klemmenanschluss

Verfügbar für: HCV191DW-2, HCV192DW-2, HCV203DWM-2

Application Tool – Datei: 117\_HCVxxxxx\_DH3p\_HWTP\_HS3p\_HSpu

## Beispiel 118

Funktionsbeschreibung: Fernwärmekreis (3-Punkt), Brauchwarmwasserkreis 1 (Speicher + Tauscherventil 3-Punkt), ungemischter Heizkreis 1



Außentemperatur	AI1		N	
	AI2		L	
	AI3		C7	
BWW1, Speicher Mitte Temp.	AI4		DO7	BWW1, Speicherpumpe A
BWW1, Vorlauftemp.	UI1			
FW, Vorlauftemp.	UI2		DO6	FW, Ventil zu
FW, primäre Rücklauftemp.	UI3		C5-6	
	UI4		DO5	FW, Ventil auf
	DI1			
	DI2		DO4	BWW1, Ventil zu
	AO1		C3-4	
	AO2		DO3	BWW1, Ventil auf
	Agnd			
	AO3		DO2	BWW1, WT-Pumpe A
	M-B		C1-2	
	M-A		DO1	HK1, Pumpe A

Klemmenanschluss

Verfügbar für: HCV191DW-2, HCV192DW-2, HCV203DWM-2

Application Tool – Datei: 118\_HCVxxxxx\_DH3p\_HWTS\_HS3p