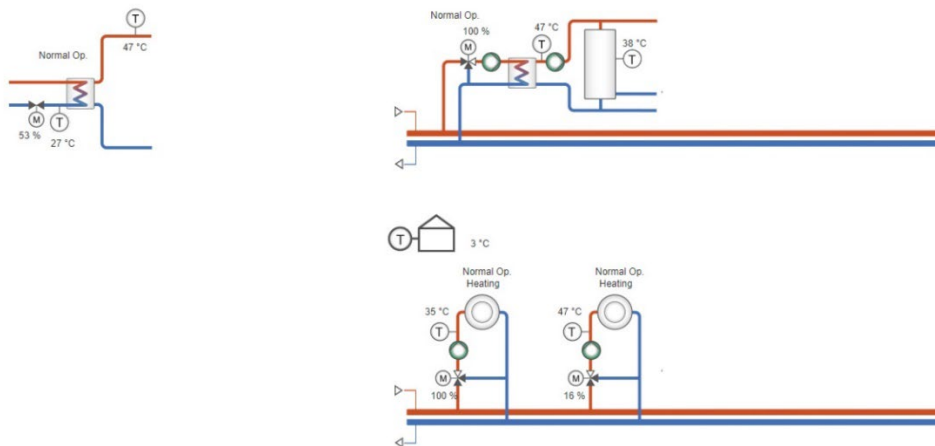


Beispiel 203

Funktionsbeschreibung: Fernwärmekreis (stetig), Brauchwarmwasserkreis 1 (Speicher + Tauscherventil stetig), gemischter Heizkreis 1 (stetig), gemischter Heizkreis 2 (stetig)



	G	1	G	50	P1 B
	G0	2	G0	51	P1 A
	GND	3	+	52	P1 N
	+C	4	-	53	P1 E
	GDO	10	+C	60	P2 B
HK1, Pumpe A	DO1	11	G _{DO}	61	P2 A
HK2, Pumpe A	DO2	12	DO1	62	P2 N
BWW1, WT-Pumpe A	DO3	13	DO2	63	P2 E
BWW1, Speicherpumpe A	DO4	14	DO3		
	DO5	15	DO4		
	DO6	16	DO5		
	DO7	17	DO6		
	Agnd	30	DO7		
Außentemperatur	AI1	31	Agnd		
HK1, Vorlauftemp.	AI2	32	AI1		
	Agnd	33	AI2		
HK2, Vorlauftemp.	AI3	34	Agnd		
BWW1, Vorlauftemp.	AI4	35	AI3		
	Agnd	40	AI4		
BWW1, Speicher Mitte Temp.	UI1	41	Agnd		
FW, Vorlauftemp.	UI2	42	UI1 :A15/DI9		
	Agnd	43	UI2 :A16/DI10		
FW, primäre Rücklauftemp.	UI3	44	Agnd		
	UI4	45	UI3 :A17/DI11		
	TCP		UI4 :A18/DI12		
				90	Agnd
				91	AO1
				92	AO2
				93	AO3
				94	AO4
				95	AO5

Klemmenanschluss

Verfügbar für: HCA282DW-4, HCA283WM-4, HCA283DWM-4

Application Tool – Datei: 203_HCAxxxxx_HB1S_HWTS_HSco_HSco