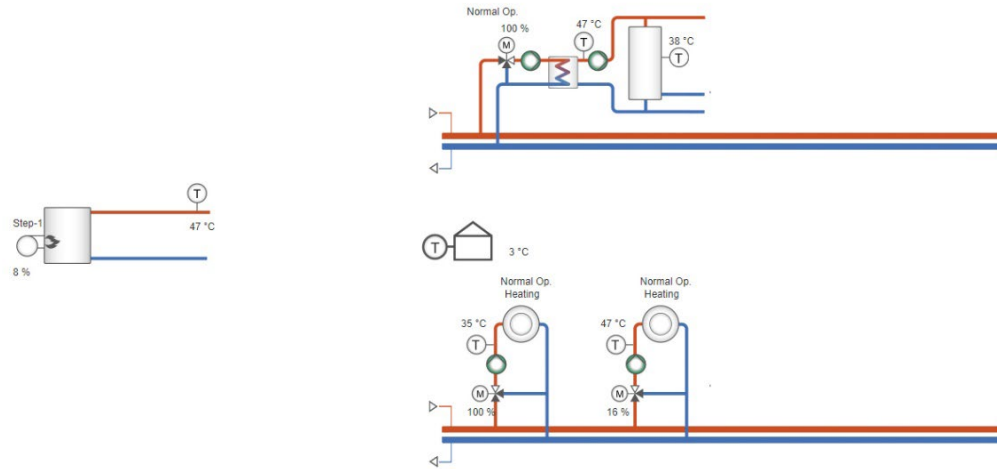


Beispiel 202

Funktionsbeschreibung: Kesselkreis (1-stufig + modulierend), Brauchwarmwasserkreis 1 (Speicher + Tauscherventil stetig), gemischter Heizkreis 1 (stetig), gemischter Heizkreis 2 (stetig)



	G	1	G		
	G0	2	G0		P1 B
	GND	3			P1 A
	+C	4	+C		P1 N
	GDO	10	G DO		P1 E
HK1, Pumpe A	DO1	11	DO1		P2 B
HK2, Pumpe A	DO2	12	DO2		P2 A
BWW1, WT-Pumpe A	DO3	13	DO3		P2 N
BWW1, Speicherpumpe A	DO4	14	DO4		P2 E
Kessel 1, Stufe 1	DO5	15	DO5		
	DO6	16	DO6		Ext D
	DO7	17	DO7		
	Agnd	30	Agnd		DI1
Außentemperatur	AI1	31	AI1		DI2
HK1, Vorlauftemp.	AI2	32	AI2		DI3
	Agnd	33	Agnd		DI4
	AI3	34	AI3		DI5
HK2, Vorlauftemp.	AI3	35	AI4		DI6
BWW1, Vorlauftemp.	AI4	40	Agnd		DI7
	Agnd	41	UI1 :A15/DI9		DI8
BWW1, Speicher Mitte Temp.	UI1	42	UI2 :A16/DI10		Agnd
Kessel, Vorlauftemp.	UI2	43	Agnd		AO1
	Agnd	44	UI3 :A17/DI11		AO2
	UI3	45	UI4 :A18/DI12		AO3
	UI4				AO4
	TCP				AO5

Klemmenanschluss

Verfügbar für: HCA282DW-4, HCA283WM-4, HCA283DWM-4

Application Tool – Datei: 202_HCAxxxxx_HBmo_HWTS_HSco_HSco