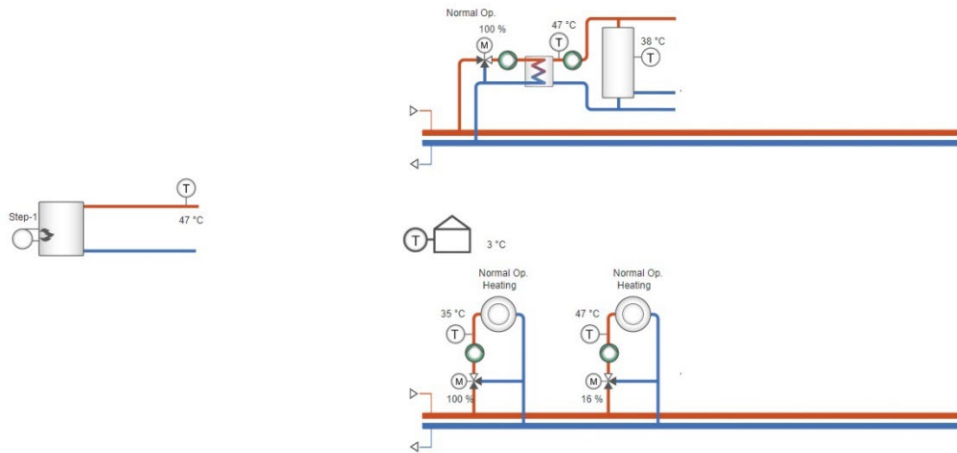


## Beispiel 201

Funktionsbeschreibung: Kesselkreis (1-stufig + Anforderung), Brauchwarmwasserkreis 1 (Speicher + Tauscherventil stetig), gemischter Heizkreis 1 (stetig), gemischter Heizkreis 2 (stetig)



	G	1	G	50	P1 B
	G0	2	G0	51	P1 A
	GND	3	+	52	P1 N
	+C	4	-	53	P1 E
	GDO	10	+C	60	P2 B
HK1, Pumpe A	DO1	11	GDO	61	P2 A
HK2, Pumpe A	DO2	12	DO1	62	P2 N
BWW1, WT-Pumpe A	DO3	13	DO2	63	P2 E
BWW1, Speicherpumpe A	DO4	14	DO3		
Kessel 1, Stufe 1	DO5	15	DO4		
	DO6	16	DO5		
	DO7	17	DO6		
	Agnd	30	DO7		
Außentemperatur	AI1	31	Agnd		
HK1, Vorlauftemp.	AI2	32	AI1	71	DI1
	Agnd	33	AI2	72	DI2
HK2, Vorlauftemp.	AI3	34	Agnd	73	DI3
BWW1, Vorlauftemp.	AI4	35	AI3	74	DI4
	Agnd	40	AI4	75	DI5
BWW1, Speicher Mitte Temp.	UI1	41	Agnd	76	DI6
Kessel, Vorlauftemp.	UI2	42	UI1 :A15/DI9	77	DI7
	Agnd	43	UI2 :A16/DI10	78	DI8
	UI3	44	Agnd	90	Agnd
	UI4	45	UI3 :A17/DI11	91	AO1
	TCP		UI4 :A18/DI12	92	AO2
				93	AO3
				94	AO4
				95	AO5

Klemmenanschluss

Verfügbar für: HCA282DW-4, HCA283WM-4, HCA283DWM-4

Application Tool – Datei: 201\_HCAxxxxx\_HB1S\_HWTS\_HSco\_HSco