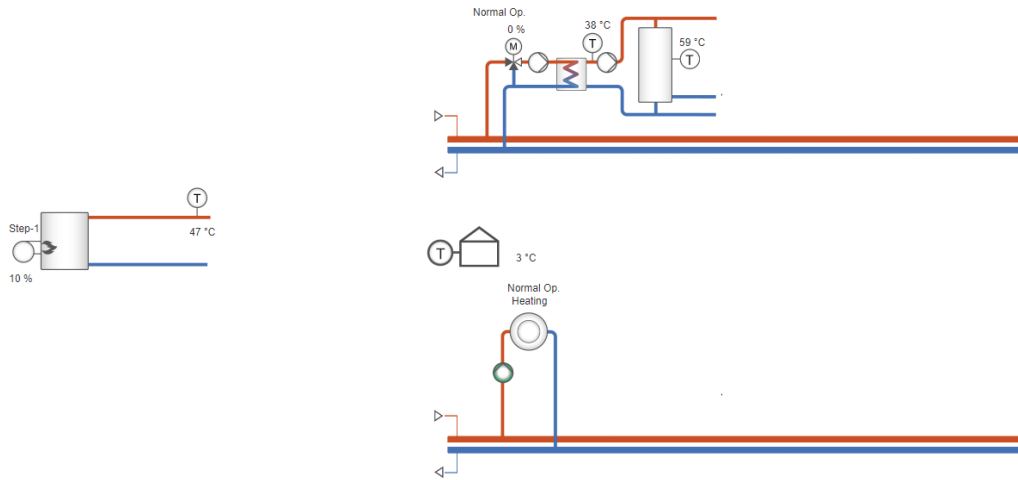


Beispiel 113

Funktionsbeschreibung: Kesselkreis (1-stufig + modulierend), Brauchwarmwasserkreis 1 (Speicher + Tauscherventil 3-Punkt), ungemischter Heizkreis 1



Außentemperatur	AI1		N		
	AI2		L		
	AI3		DO7		
BWW1, Speicher Mitte Temp.	AI4			C7	
BWW1, Vorlauftemp.	UI1			DO7	Kessel 1, Stufe 1
Kessel, Vorlauftemp.	UI2			DO6	
	UI3			C5-6	
	UI4			DO5	BWW1, Speicherpumpe A
	DI1			DO4	BWW1, Ventil zu
	DI2			C3-4	
Kessel 1, modulierend	AO2			DO3	BWW1, Ventil auf
	Agnd			DO2	BWW1, WT-Pumpe A
	AO3			C1-2	
	M-B			DO1	HK1, Pumpe A
	M-A				

Klemmenanschluss

Verfügbar für: HCV191DW-2, HCV192DW-2, HCV203DWM-2

Application Tool – Datei: 113_HCVxxxxx_Hbmo_HWTS_HSpu