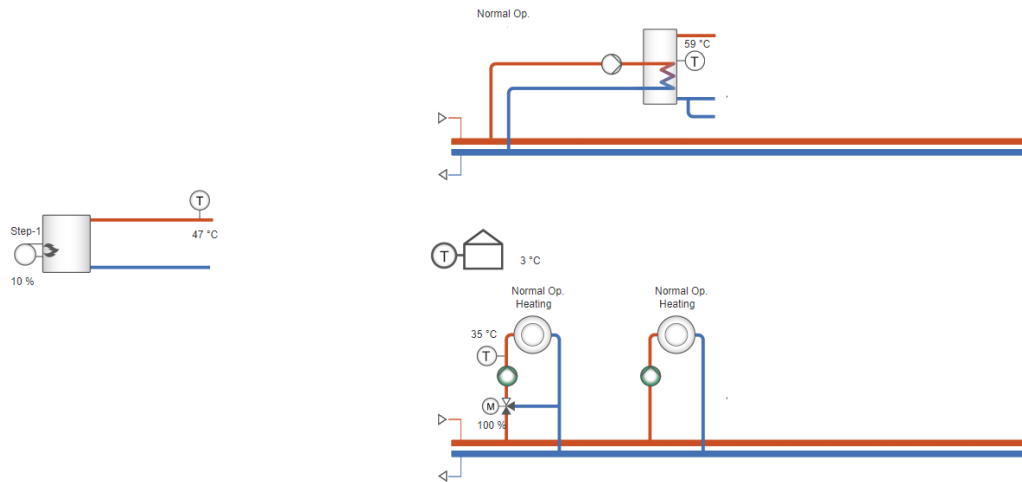


Beispiel 112

Funktionsbeschreibung: Kesselkreis (1-stufig + modulierend), Brauchwarmwasserkreis 1 (Speicher + Ladepumpe), gemischter Heizkreis 1 (3-Punkt), ungemischter Heizkreis 2



| | | | | |
|----------------------------|------|--|-----|---------------------------|
| Außentemperatur | AI1 | | N | |
| HK1, Vorlauftemp. | AI2 | | L | |
| | AI3 | | | |
| BWW1, Speicher Mitte Temp. | AI4 | | DO7 | Kessel 1, Stufe 1 |
| | UI1 | | | |
| Kessel, Vorlauftemp. | UI2 | | DO6 | DO6 |
| | UI3 | | | C5-6 |
| | UI4 | | DO5 | DO5 BWW1, Speicherpumpe A |
| | DI1 | | | |
| | DI2 | | DO4 | DO4 HK1, Ventil zu |
| | AO1 | | | C3-4 |
| Kessel 1, modulierend | AO2 | | DO3 | DO3 HK1, Ventil auf |
| | Agnd | | | |
| | AO3 | | DO2 | DO2 HK2, Pumpe A |
| | M-B | | | C1-2 |
| | M-A | | DO1 | DO1 HK1, Pumpe A |

Klemmenanschluss

Verfügbar für: HCV191DW-2, HCV192DW-2, HCV203DWM-2

Application Tool – Datei: 112_HCVxxxxx_Hbmo_HWTP_HS3p_HSpu