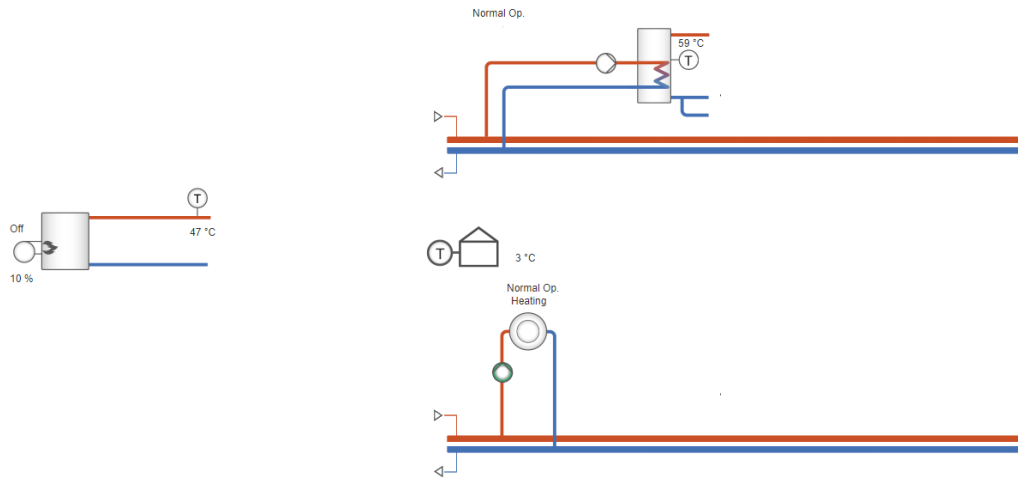


### Beispiel 110

Funktionsbeschreibung: Kesselkreis (1-stufig + modulierend), Brauchwarmwasserkreis 1 (Speicher + Ladepumpe), ungemischter Heizkreis 1



Außentemperatur	AI1		N	
	AI2		L	
	AI3		C7	
BWW1, Speicher Mitte Temp.	AI4		DO7	Kessel 1, Stufe 1
	UI1		DO6	
Kessel, Vorlauftemp.	UI2		C5-6	
	UI3		DO5	BWW1, Speicherpumpe A
	UI4		DO4	
	DI1		DO3	
	DI2		DO2	
Kessel 1, modulierend	AO1		C3-4	
	AO2		DO1	HK1, Pumpe A
	Agnd			
	AO3			
	M-B			
	M-A			

Klemmenanschluss

Verfügbar für: HCV191DW-2, HCV192DW-2, HCV203DWM-2

Application Tool – Datei: 110\_HCVxxxxx\_Hbmo\_HWTP\_HSpu