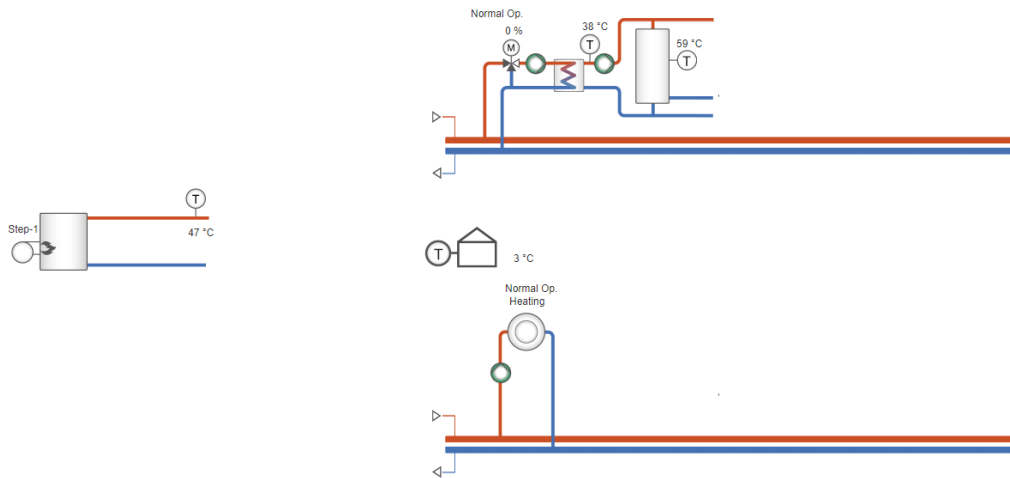


## Beispiel 108

Funktionsbeschreibung: Kesselkreis (2-stufig + Anforderung), Brauchwarmwasserkreis 1 (Speicher + Tauscherventil stetig), ungemischter Heizkreis 1



Außentemperatur	AI1		N	
	AI2		L	
	AI3			C7
BWW1, Speicher Mitte Temp.	AI4		DO7	BWW1, Speicherpumpe A
BWW1, Vorlauftemp.	UI1			
Kessel, Vorlauftemp.	UI2		DO6	Kessel 1, Stufe 2
	UI3		C5-6	
	UI4		DO5	Kessel 1, Stufe 1
	DI1			
	DI2		DO4	BWW1, Ventil zu
Wärmeanforderung	AO1		C3-4	
	AO2		DO3	BWW1, Ventil auf
	Agnd			
	AO3		DO2	BWW1, WT-Pumpe A
	M-B		C1-2	
	M-A		DO1	HK1, Pumpe A

Klemmenanschluss

Verfügbar für: HCV191DW-2, HCV192DW-2, HCV203DWM-2

Application Tool – Datei: 108\_HCVxxxxx\_HB2S\_HWTS\_HSPu