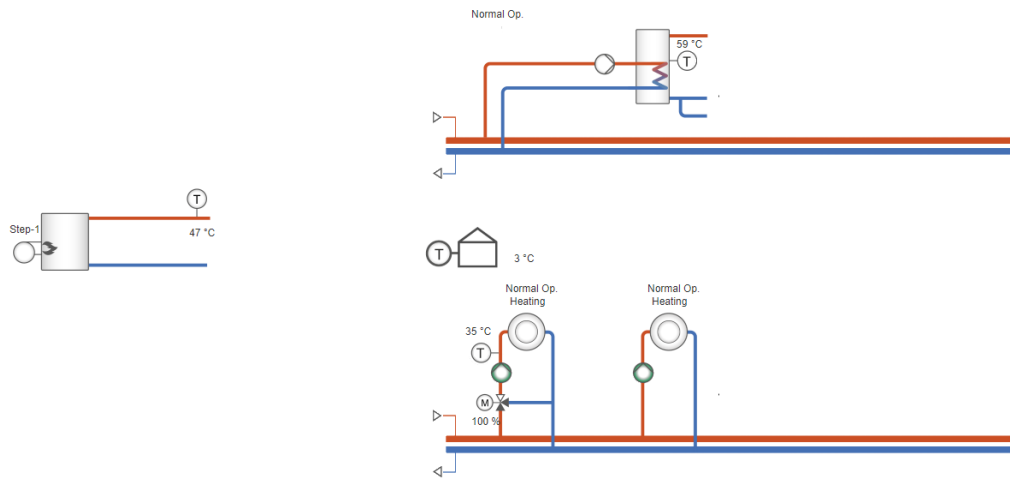


Beispiel 107

Funktionsbeschreibung: Kesselkreis (2-stufig + Anforderung), Brauchwarmwasserkreis 1 (Speicher + Ladepumpe), gemischter Heizkreis 1 (3-Punkt), ungemischter Heizkreis 2



| | | | | | |
|----------------------------|------|--|-----|------|-----------------------|
| Außentemperatur | AI1 | | N | | |
| HK1, Vorlauftemp. | AI2 | | L | | |
| | AI3 | | | | |
| BWW1, Speicher Mitte Temp. | AI4 | | DO7 | DO7 | BWW1, Speicherpumpe A |
| | UI1 | | | | |
| Kessel, Vorlauftemp. | UI2 | | DO6 | DO6 | Kessel 1, Stufe 2 |
| | UI3 | | | C5-6 | |
| | UI4 | | DO5 | DO5 | Kessel 1, Stufe 1 |
| | DI1 | | | | |
| | DI2 | | DO4 | DO4 | HK1, Ventil zu |
| Wärmeanforderung | AO1 | | | C3-4 | |
| | AO2 | | DO3 | DO3 | HK1, Ventil auf |
| | Agnd | | | | |
| | AO3 | | DO2 | DO2 | HK2, Pumpe A |
| | M-B | | | C1-2 | |
| | M-A | | DO1 | DO1 | HK1, Pumpe A |

Klemmenanschluss

Verfügbar für: HCV191DW-2, HCV192DW-2, HCV203DWM-2

Application Tool – Datei: 107_HCVxxxxx_HB2S_HWTP_HS3p_HSpu