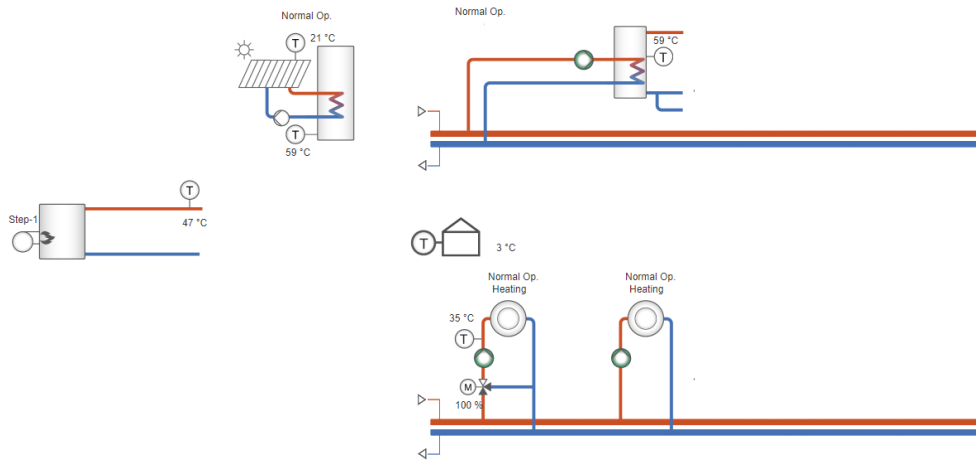


## Beispiel 104

Funktionsbeschreibung: Kesselkreis (1-stufig + Anforderung), Brauchwarmwasserkreis 1 (Speicher + Ladepumpe + Solarkreis), gemischter Heizkreis 1 (3-Punkt), ungemischter Heizkreis 2



Außentemperatur	AI1		N	
HK1, Vorlauftemp.	AI2		L	
	AI3		DO7	
BWW1, Speicher Mitte Temp.	AI4		DO6	Kessel 1, Stufe 1
	UI1		DO5	
Kessel, Vorlauftemp.	UI2		DO4	Solar, Pumpe A
	UI3		DO3	
Solar, Kollektortemp.	UI4		DO2	BWW1, Speicherpumpe A
	DI1		DO1	
	DI2			HK1, Ventil zu
Wärmeanforderung	AO1			HK1, Ventil auf
	AO2			
	Agnd			HK2, Pumpe A
	AO3			
	M-B			
	M-A			

Klemmenanschluss

Verfügbar für: HCV191DW-2, HCV192DW-2, HCV203DWM-2

Application Tool – Datei: 104\_HCVxxxxx\_HB1s\_HWTSO\_HS3p\_HSpU