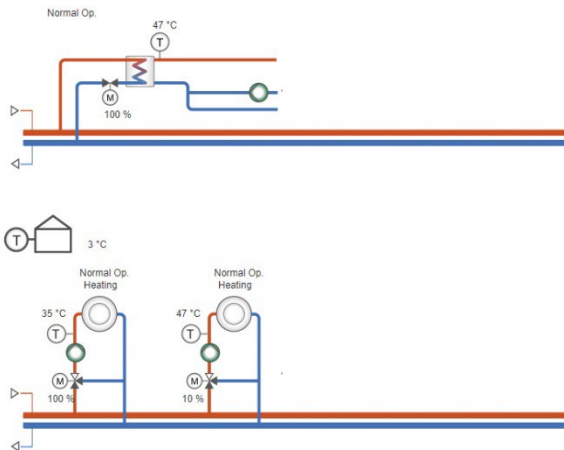


Beispiel 004

Funktionsbeschreibung: Brauchwarmwasserkreis 1 (Durchfluss), gemischter Heizkreis 1 (stetig), gemischter Heizkreis 2 (stetig)



	G	1	G			
	G0	2	G0			P1 B
	GND	3				P1 A
	+C	4	+C			P1 N
	GDO	10	GDO			P1 E
HK1, Pumpe A	DO1	11	DO1			P2 B
HK2, Pumpe A	DO2	12	DO2			P2 A
BWW1, Zirk.pumpe A	DO3	13	DO3			P2 N
	DO4	14	DO4			P2 E
	DO5	15	DO5			
	DO6	16	DO6			Ext D
	DO7	17	DO7			
	Agnd	30	Agnd			DI1
Außentemperatur	AI1	31	AI1			DI2
HK1, Vorlauftemp.	AI2	32	AI2			DI3
	Agnd	34	Agnd			DI4
HK2, Vorlauftemp.	AI3	35	AI3			DI5
BWW1, Vorlauftemp.	AI4	40	AI4			DI6
	Agnd	41	Agnd			DI7
	UI1	42	UI1 :AI5/DI9			DI8
	UI2	43	UI2 :AI6/DI10			Agnd
	Agnd	44	Agnd			AO1
	UI3	45	UI3 :AI7/DI11			AO2
	UI4		UI4 :AI8/DI12			AO3
						AO4
						AO5
	TCP					

Klemmenanschluss

Verfügbar für: HCA152W-4, HCA152DW-4, HCA282DW-4, HCA283WM-4, HCA283DWM-4

Application Tool – Datei: 004_HCAxxxxx_HWSu_HSco_HSco