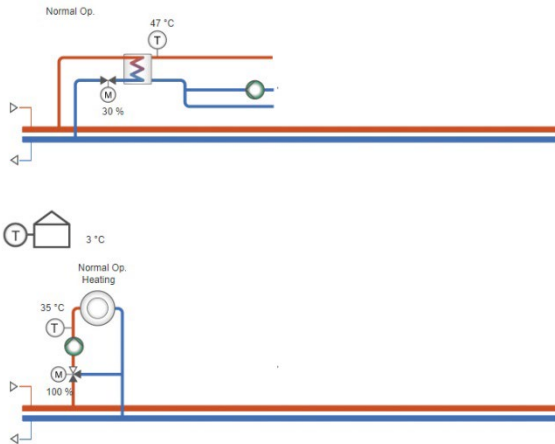


### Beispiel 003

Funktionsbeschreibung: Brauchwarmwasserkreis 1 (Durchfluss), gemischter Heizkreis 1 (stetig)



	G	1	G				
	G0	2	G0				P1 B
	GND	3	+				P1 A
	+C	4	-				P1 N
	GDO	10	+C				P1 E
HK1, Pumpe A	DO1	11	GDO				P2 B
	DO2	12	DO1				P2 A
BWW1, Zirk.pumpe A	DO3	13	DO2				P2 N
	DO4	14	DO3				P2 E
	DO5	15	DO4				
	DO6	16	DO5				Ext D
	DO7	17	DO6				
	Agnd	30	DO7				DI1
Außentemperatur	AI1	31	Agnd				DI2
HK1, Vorlauftemp.	AI2	32	AI1				DI3
	Agnd	33	AI2				DI4
	AI3	34	Agnd				DI5
BWW1, Vorlauftemp.	AI4	35	AI3				DI6
	Agnd	40	AI4				DI7
	Agnd	41	Agnd				DI8
	UI1	42	UI1 :AI5/DI9				Agnd
	UI2	43	UI2 :AI6/DI10				AO1
	Agnd	44	Agnd				AO2
	Agnd	45	UI3 :AI7/DI11				AO3
	UI3		UI4 :AI8/DI12				AO4
	UI4						AO5
	TCP						

Klemmenanschluss

Verfügbar für: HCA152W-4, HCA152DW-4, HCA282DW-4, HCA283WM-4, HCA283DWM-4

Application Tool – Datei: 003\_HCAxxxx\_HWSu\_HSco