

ED-T70W

Externes 7-Zoll-Touchdisplay für Regler mit Web-Schnittstelle



ED-T70W handelt es sich um ein benutzerfreundliches Touchdisplay. Mit nur wenigen Klicks verbindet es sich mit einem Regler mit Web-Schnittstelle. Es ist für alle Innenräume geeignet.

- ✓ Kapazitives Touchdisplay mit hoher Auflösung
- ✓ Übersichtliche und einfache Bedienung
- ✓ Für Regler mit Web-Schnittstelle
- ✓ Unterputzmontage oder Montage an einer Schaltschranktür.

Anwendung

Das Display verbindet sich mit einem Regler und gewährt Zugriff auf die Web-Schnittstelle des Reglers. Über die Web-Schnittstelle kann ein Regler überwacht und mit der Anwendung gearbeitet werden, d. h. Sollwerte ändern, Alarmer überwachen usw.

Funktion

Die Stromversorgung des Touchdisplays erfolgt entweder über PoE (Power over Ethernet) oder eine externe Stromversorgung.

Beim Einschalten des Displays wird die Startseite angezeigt. Auf der Startseite können Sie das Netzwerk nach Reglern im selben Netzwerk durchsuchen. Auf dem Display erscheint dann eine Liste der im Netzwerk befindlichen Geräte und Sie können das gewünschte Gerät durch Berührung des Namens auf dem Display-Bildschirm auswählen. Alternativ können Sie die IP-Adresse des Reglers auch direkt eingeben, um eine schnelle Verbindung zum Regler herzustellen.

Über den Startbildschirm können Sie Informationen über die Ethernet-Verbindung und die Ethernet-Einstellungen abrufen, in denen Sie DHCP ein- oder ausschalten können.

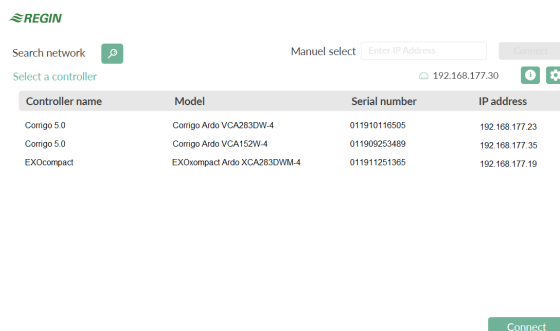


Bild 1 Beispiel für die Auswahl eines Reglers auf dem Display

Installation

Das Display kann direkt in einer Unterputzdose oder mithilfe des Montagegerahmens an einer Schaltschranktür

montiert werden. Es wird per Netzwerk-/Ethernet-Kabel mit dem Regler verbunden.

Technische Daten

| | |
|---------------------------------------|---|
| Versorgungsspannung | 12...48 V DC oder 24 V AC (20...36 V AC, 50...60Hz) oder PoE IEEE 802.3af (Power over ethernet) |
| Leistungsaufnahme | 5 VA |
| Schutzart | IP20 |
| Lagertemperatur | -20...70 °C |
| Umgebungstemperatur | 0...45 °C |
| Umgebungsfeuchte | 5–85 % rel. Feuchte, nicht kondensierend |
| Abmessungen, außen (B x H x T) | 177,1 x 110,1 x 14,8 mm |
| Display-Typ | Projiziertes kapazitives Multi-Touchdisplay |
| Touch Panel | 7" TFT IPS |
| Auflösung | 1024 x 600 px |
| Gewicht | 298 g |

Kommunikationsdaten

| | |
|-----------------|------------------------------|
| Ethernet | Standard-Ethernet-Verbindung |
|-----------------|------------------------------|



Dieses Produkt trägt das CE-Zeichen. Weitere Informationen finden Sie unter www.regincontrols.de.

Zubehör

| Artikel | Beschreibung |
|----------------|---------------------|
| X1111 | Stromversorgung |

Abmessungen

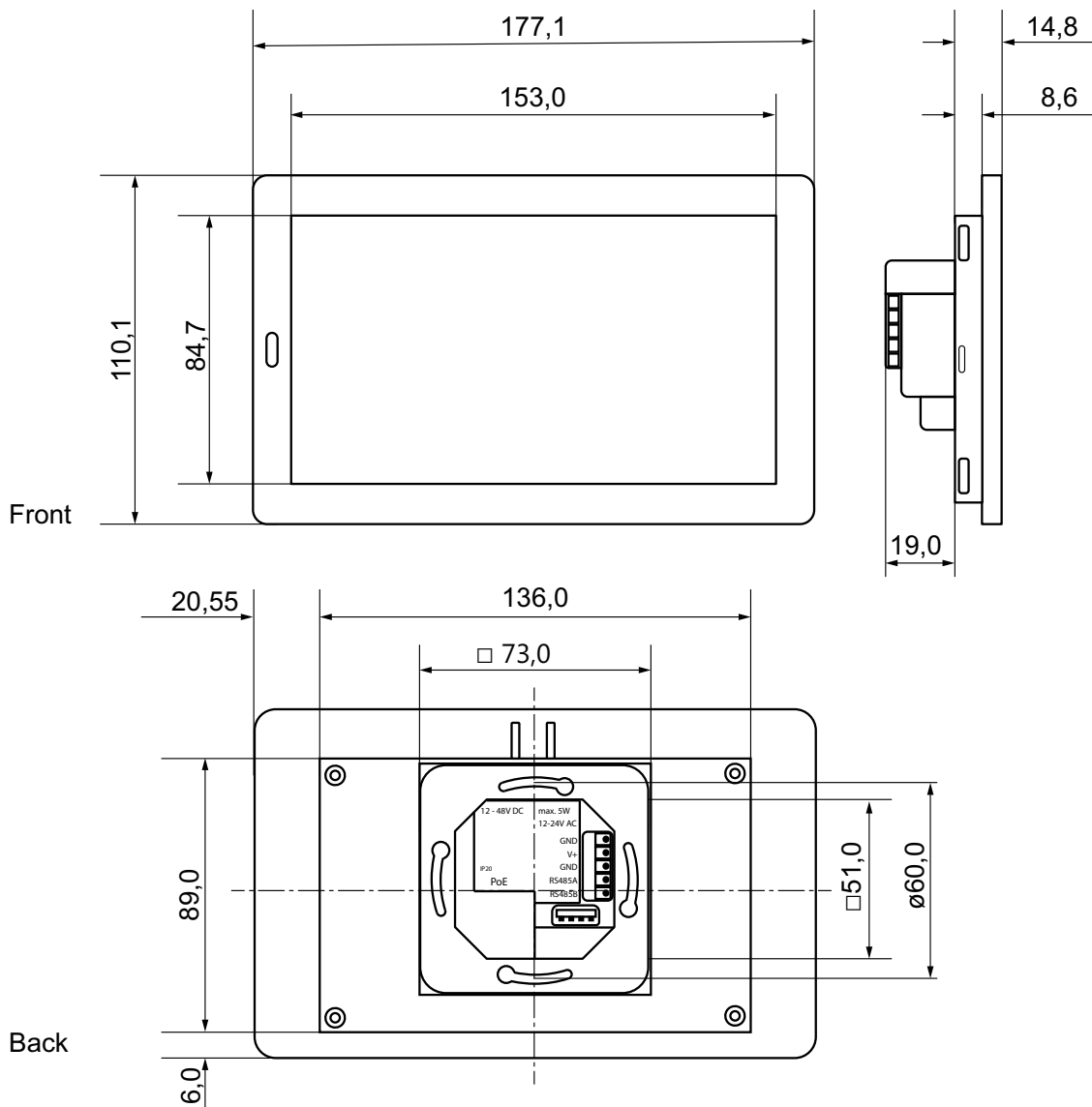


Bild 2

[mm]

Dokumentation

Alle Dokumente können von www.regincontrols.de heruntergeladen werden.