

INSTRUCTION

ED-T70W-2



20087 REV. C, 2023-08-23

Caution! Read and understand the instruction before using the product.

Caution! Ensure that the installation complies with local safety regulations.

Caution! Before installation or maintenance, the power supply should first be disconnected. Installation or maintenance of this unit should only be carried out by qualified personnel. The manufacturer is not responsible for any eventual damage or injury caused by inadequate skills during installation, or through removal of or deactivation of any security devices.

Function

ED-T70W-2 is a touch display that is easy to use. It is connected to a controller and connects to the controller's web interface. The web interface is used to control and monitor the controller and application.

Technical Data

Supply voltage	PoE IEEE 802.3af
Power consumption	5 VA
Protection class	IP65
Storage temperature	-20...+70 °C
Ambient temperature	0...+45 °C

Ambient humidity	5...85 % RH non-condensing
Dimensions (WxHxD)	199 x 131 x 26 mm (display) + 205 x 83 x 31 mm (pocket)
Display type	7" TFT IPS
Touch panel	PCAP multi-touch
Communication ports	1
Port type	Ethernet
Weight	374 g (display) + 55 g (pocket)

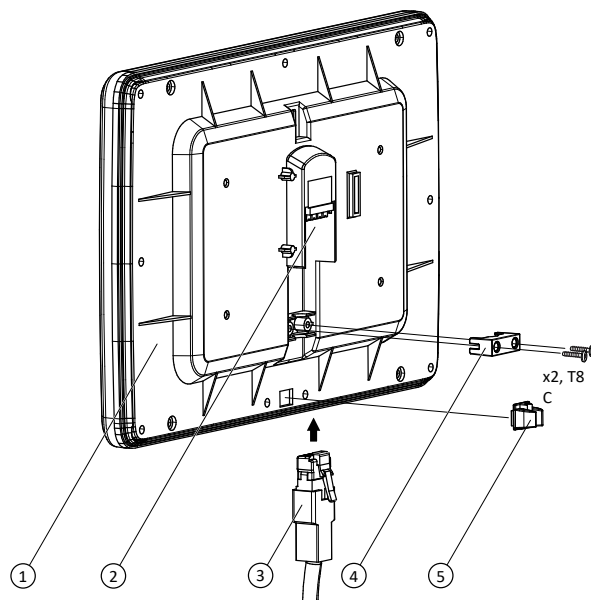
Installation

Caution! The display should not be mounted in direct sunlight or in an area with fast temperature variations. If mounted in a humid or dusty environment, it must be mounted according to the requirements for a maintained IP65 rating.

Ethernet cable connection

The Ethernet cable is connected in the same manner for all mounting options. For an integrated mount, no barrier gland (5) should be fitted. But for a pocket mount, use the gland (4 mm or 6 mm) that makes the best fit for your Ethernet cable (bag C, included in the box).

To connect the Ethernet cable to the display assembly:



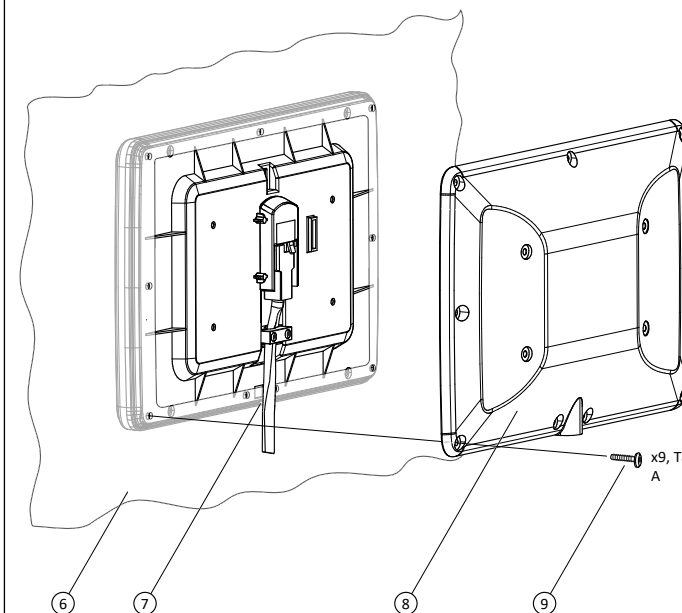
1. If the display is intended for handheld use, fit a barrier gland (5) in the small square indentation at the lower back of the display assembly (1).
2. Connect the Ethernet plug (3) to the RJ45 connection port (2) on the back of the display assembly.
3. Put the strain relief (4) firmly over the Ethernet cable and fasten the two screws supplied in the same bag.

IP65 rated integrated front mounting

A template for the cut-out needed for an integrated front mounting in a cabinet is available for download on www.regincontrols.com.

Note! The cabinet panel surfaces must be smooth and the cut-out size must be 177 x 108 mm for the mounting to maintain the IP65 rating. This mounting option uses the nine screws in bag A, included in the box.

To mount the display in the cabinet panel:



1. Connect the Ethernet cable to the display assembly according to the instructions above.
2. Make a rectangular cut-out and drill nine holes in the cabinet panel (6) according to the cut-out template.
3. Put the loose end of the Ethernet cable through the cut-out so that the cable is on the inside of the cabinet.

4. Place the display assembly against the cut-out from the outside of the cabinet so that the rubber barrier on the display is in contact with the metal surrounding the cut-out. Where the cable will exit the display mount (7), the cabinet metal must fit closely between the cable and the rubber barrier.

5. Secure the display assembly against the cut-out from the outside of the cabinet.

6. Place the back cover (8) against the cut-out from the inside of the cabinet so that the rubber lining on the back cover is in contact with the metal surrounding the cut-out.

7. Attach and tighten nine screws (9) in the nine outer holes in the back cover to hold the display assembly and back cover tightly over the cut-out.

8. Connect the loose end of the Ethernet cable to the controller.

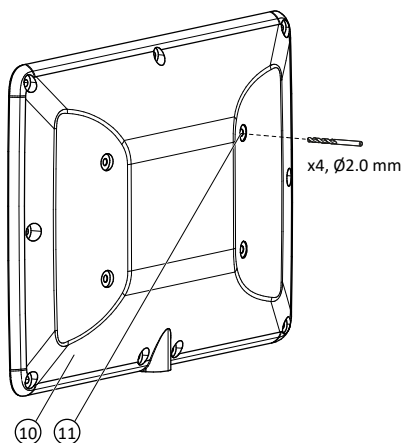
Note! If the network connection (controller or network) to which the display is to be connected does not have PoE, then the loose end of the cable must be connected to the output of the optional POE15 accessory. The input of the POE15 must then be connected to the network connection (controller or network) via another network cable.

Non-IP65 rated integrated front mounting

A template for the cut-out needed for an integrated front mounting in a cabinet is available for download on www.regincontrols.com.

Note! The cut-out size can be slightly smaller than the cut-out for the IP65 rated mounting. This mounting option uses the four screws in bag B, included in the box, and requires no holes to be drilled in the cabinet panel, but four holes need to be drilled in the display's back cover.

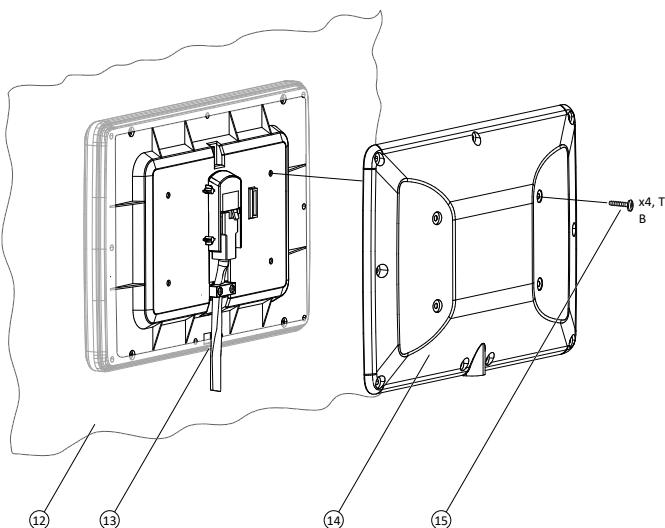
To prepare the back cover for non-IP65 rated mounting:



1. Fit a drilling machine with a $\text{Ø}2.0$ mm drill.

2. Drill four holes at the designated spots (11) in the back cover (10).

To mount the display in the cabinet panel:



1. Connect the Ethernet cable to the display assembly according to the instructions above.

2. Make a rectangular cut-out in the cabinet (12) according to the cut-out template.

3. Put the loose end of the Ethernet cable through the cut-out so that the cable is on the inside of the cabinet.

4. Place the display assembly against the cut-out from the outside of the cabinet. Where the cable will exit the display mount (13), the cabinet metal shall fit between the cable and the rubber barrier.

5. Secure the display assembly against the cut-out from the outside of the cabinet.

6. Place the back cover (14) against the cut-out from the inside of the cabinet.

7. Attach and tighten four screws (15) in the four inner holes from the back to keep the display over the cut-out.

8. Connect the loose end of the Ethernet cable to the controller.

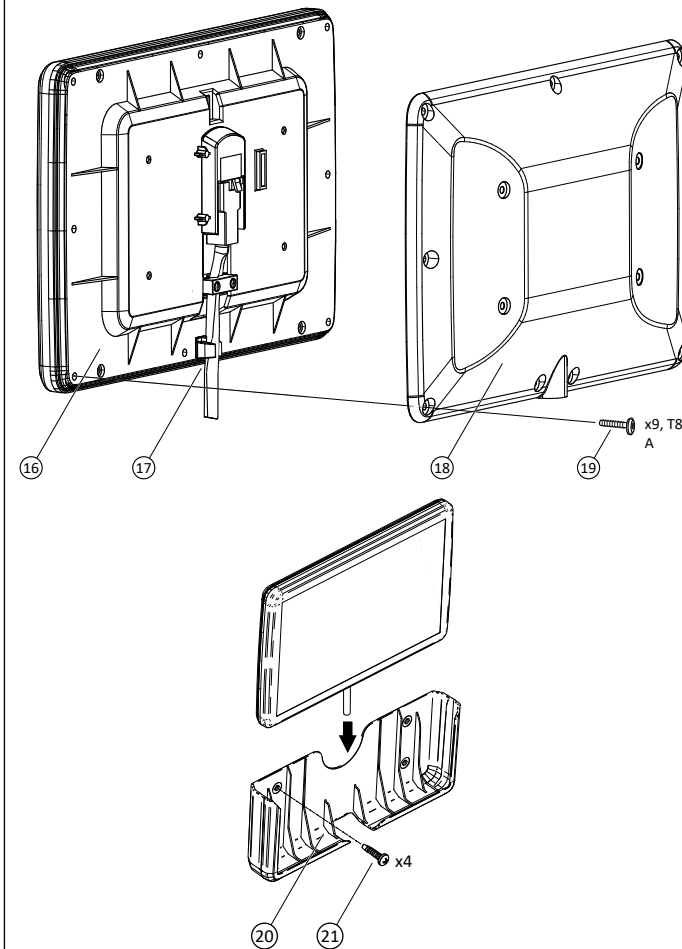
Note! If the network connection (controller or network) to which the display is to be connected does not have PoE, then the loose end of the cable must be connected to the output of the optional POE15 accessory. The input of the POE15 must then be connected to the network connection (controller or network) via another network cable.

IP65 rated pocket mounting for handheld use

For handheld use, the display can be placed on a cabinet wall or another wall using the supplied pocket.

Note! This mounting option uses the nine screws in bag A, included in the box. For a secure pocket wall mount, use screws that suit the wall material. If necessary, use wall plugs.

To use the display with the pocket:



1. Connect the Ethernet cable according to the instructions above.

2. Place the back cover (18) against the back of the display assembly (16). The rubber barrier on the back of the display assembly must fit between the rubber lining and the edge of the back cover.

- Attach and tighten nine screws (19) in the outer holes to hold the back cover firmly against the display assembly. Make sure there is a tight fit where the Ethernet cable exits the unit (17).
- Attach the pocket (20) to a wall using four screws (21).
- Place the assembled ED-T70W-2 in the pocket.
- Connect the loose end of the Ethernet cable to the controller.

Note! If the network connection (controller or network) to which the display is to be connected does not have PoE, then the loose end of the cable must be connected to the output of the optional POE15 accessory. The input of the POE15 must then be connected to the network connection (controller or network) via another network cable.

Wiring

Power connection

The display is powered via an Ethernet cable (PoE, Power over Ethernet).

Connection to the controller

The display is connected to the controller with an Ethernet cable.

Settings

The display starts when it is connected to a powered network.

When the display is started, the start screen is shown, see *Figure 1 Start screen* below. The start screen is also shown when the previously connected controller is not available in the network.

The start screen is always available by sweeping from top to bottom on the display.

The start screen gives information about the connection and the available controllers in the network. On the start screen there are buttons for searching the network, more information about the display, and for communication settings. See the *Handling* section for more information.

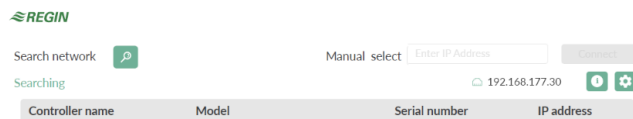


Figure 1 Start screen

Handling

Connect to a controller

There are two ways to connect the display to a controller:

1. Manually connect a controller:

Enter the IP-address of the controller in the **Manual select** field on the start page. Then press the **[Connect]** button to the right of the **Manual select** field. The button will turn green when the IP-address has the correct format.

2. Search network for controller:


Press the  button to search for controllers in the network. A list of all controllers with a web interface will be displayed. Press the desired controller (the text will turn green), and press the **[Connect]** button in the bottom right corner. See *Figure 2 Select a controller, example* below.



Figure 2 Select a controller, example

Communication settings

The Ethernet settings for the display can be accessed by pressing the



settings button

You can set the time for when the screen backlight shall be turned off by adjusting the **Display timeout** setting at the top right.


The default setting for communication is **DHCP = On**. If you set the mode to **Static** (turn off DHCP) by sliding the button at the upper right, you will get access to the network settings (*Figure 3 Communication settings*). Press **[Save]** to save the settings.



Figure 3 Communication settings

Information screen

The information screen that shows details about the display's network

connection can be reached by pressing the information button .

An example is seen in *Figure 4 Network information*.

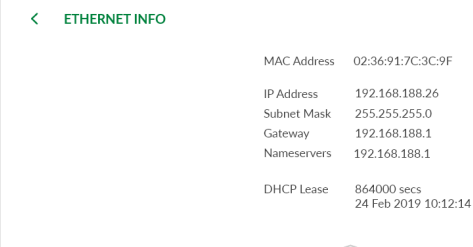


Figure 4 Network information



This product carries the CE-mark. More information is available at www.regincontrols.com.

Contact

AB Regin, Box 116, 428 22 Källered, Sweden
 Tel: +46 31 720 02 00, Fax: +46 31 720 02 50
www.regincontrols.com, info@regincontrols.com

INSTRUKTION

ED-T70W-2

⚠ **Observera!** Läs och förstå instruktionen innan du använder produkten.

⚠ **Observera!** Se till att installationen uppfyller lokala säkerhetsbestämmelser.

⚠ **Observera!** Innan installation eller underhåll måste matningsspänningen först kopplas från. Installation eller underhåll av denna enhet ska endast utföras av kvalificerad personal. Tillverkaren är inte ansvarig för eventuella skador som orsakas av felaktig installation och/eller inaktivering eller borttagning av säkerhetsanordningar.

Funktion

ED-T70W-2 är en touchdisplay som är lätt att använda. Displayen ansluts till en regulator och ger åtkomst till regulatorns webbgränssnitt. Webbgränssnittet används för att styra och övervaka regulatorn och applikationen.

Tekniska data

Matningsspänning	PoE IEEE 802.3af
Strömförbrukning	5 VA
Skyddsklass	IP65
Lagringstemperatur	-20...+70 °C
Omgivningstemperatur	0...+45 °C
Omgivande luftfuktighet	5...85 % RH icke-kondenserande
Dimensioner (BxHxD)	199 x 131 x 26 mm (display) + 205 x 83 x 31 mm (hållare)
Typ av display	7" TFT IPS
Touchpanel	PCAP multi-touch
Kommunikationsportar	1
Porttyp	Ethernet
Vikt	374 g (display) + 55 g (hållare)

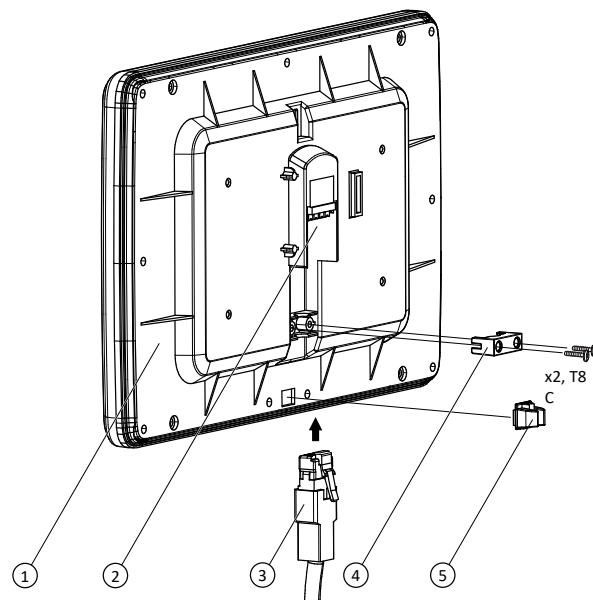
Installation

⚠ **Observera!** Displayen bör inte monteras i direkt solsken eller i en miljö med snabba temperaturvariationer. Om den monteras i en fuktig eller dammig miljö måste den monteras enligt kraven för bibehållen IP65-klassning.

Anslutning av Ethernet-kabel

Ethernet-kabeln ansluts på samma sätt för alla monteringsalternativ. För integrerad montering ska ingen tätningsbarriär (5) användas. Men för montering med hållare, använd den tätningsbarriär (4 mm eller 6 mm) som passar bäst för din Ethernet-kabel (påse C, medföljer i kartongen).

För att ansluta Ethernet-kabeln till displaypanelen:



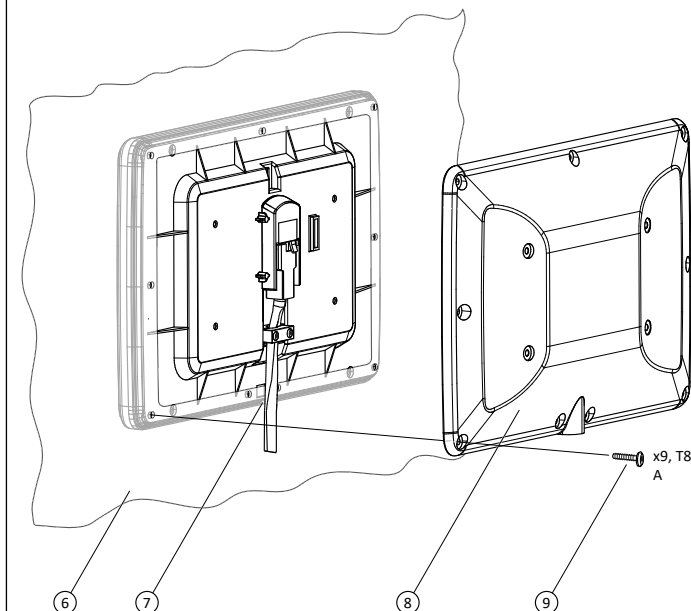
1. Om skärmen är avsedd att hållas i handen, passa in en tätningsbarriär (5) i den lilla fyrkantiga fördjupningen på den nedre delen av baksidan av displaypanelen (1).
2. Anslut Ethernet-kontakten (3) till RJ45-porten (2) på baksidan av displaypanelen.
3. Placera dragavlastningsklämman (4) stadigt över Ethernet-kabeln och fäst de två skruvarna som medföljer i samma påse.

IP65-klassad integrerad frontmontering

En mall för den håltagning som behöver göras för integrerad frontmontering i ett apparatskåp finns för nedladdning på www.regincontrols.com.

⚠ **Notera!** Ytorna på apparatskåpets panel måste vara släta och det urtagna hålet måste vara 177 x 108 mm för att monteringen ska uppfylla IP65-klassningen. För det här monteringsalternativet behövs de nio skruvarna i påse A som medföljer i kartongen.

För att montera displayen i skåpets panel:



1. Anslut Ethernet-kabeln till displaypanelen enligt instruktionerna ovan.
2. Gör ett rektangulärt hål och borra nio skruvhål i apparatskåpets panel (6) enligt mallen för håltagning.
3. För in den lösa änden av Ethernet-kabeln genom det urtagna hålet så att kabeln är på insidan av apparatskåpet.
4. Placera displaypanelen mot det urtagna hålet från utsidan av apparatskåpet så att gummitätningen på skärmen är i kontakt med metallen som omger det urtagna hålet. Där kabeln ska komma ut ur displayen (7) måste metallen på apparatskåpet passa in tätt mellan kabeln och gummitätningen.
5. Säkra displaypanelen mot det urtagna hålet från utsidan av apparatskåpet.
6. Placera bakstycket (8) mot det urtagna hålet från insidan av apparatskåpet så att gummilisten på bakstycket är i kontakt med metallen som omger det urtagna hålet.

7. Fäst och dra åt nio skruvar (9) i de nio yttre hålen i bakstycket för att hålla displaypanelen och bakstycket tätt över det urtagna hålet.

8. Anslut den lösa änden av Ethernet-kabeln till regulatorn.

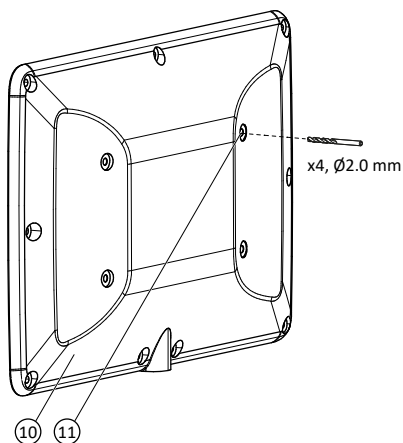
! Notera! Om nätverksanslutningen (regulator eller nätverk) som skärmen ska anslutas till inte stödjer PoE så måste den lösa änden av kabeln anslutas till utgången på det valfria tillbehöret POE15. Ingången på POE15 måste sedan anslutas till nätverksanslutningen (på regulator eller nätverk) via en annan nätverkskabel.

Icke-IP65-klassad integrerad frontmontering

En mall för den håltagning som behöver göras för integrerad frontmontering i ett apparatskåp finns för nedladdning på www.regincontrols.com.

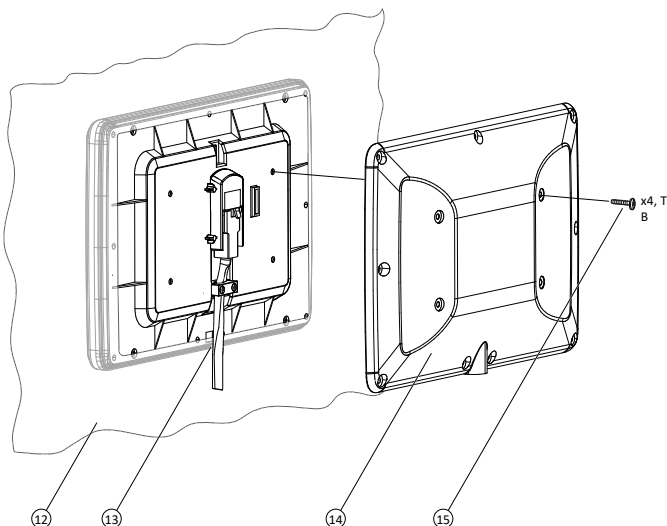
! Notera! Storleken på det urtagna hålet kan vara aningen mindre än ett urtaget hål för en IP65-klassad montering. För det här monteringsalternativet behövs de fyra skruvarna i påse B som medföljer i kartongen. Inga hål behöver borraras i apparatskåpets panel men fyra hål måste borraras i displayens bakstycke.

För att förbereda bakstycket för icke-IP65-klassad montering:



1. Förse en bormaskin med ett $\varnothing 2,0$ mm borrar.
2. Borra fyra hål på avsedda platser (11) i bakstycket (10).

För att montera displayen i skåpets panel:



1. Anslut Ethernet-kabeln till displaypanelen enligt instruktionerna ovan.
2. Gör ett rektangulärt hål i apparatskåpet (12) enligt mallen för håltagning.
3. För in den lösa änden av Ethernet-kabeln genom det urtagna hålet så att kabeln är på insidan av apparatskåpet.
4. Placera displaypanelen mot det urtagna hålet från utsidan av apparatskåpet. Där kabeln ska komma ut ur displayen (13) ska metallen på apparatskåpet passa in mellan kabeln och gummitätningen.
5. Säkra displaypanelen mot det urtagna hålet från utsidan av apparatskåpet.
6. Placera bakstycket (14) mot det urtagna hålet från insidan av apparatskåpet.
7. Fäst och dra åt fyra skruvar (15) i de fyra inre hålen från baksidan för att hålla displayen över det urtagna hålet.
8. Anslut den lösa änden av Ethernet-kabeln till regulatorn.

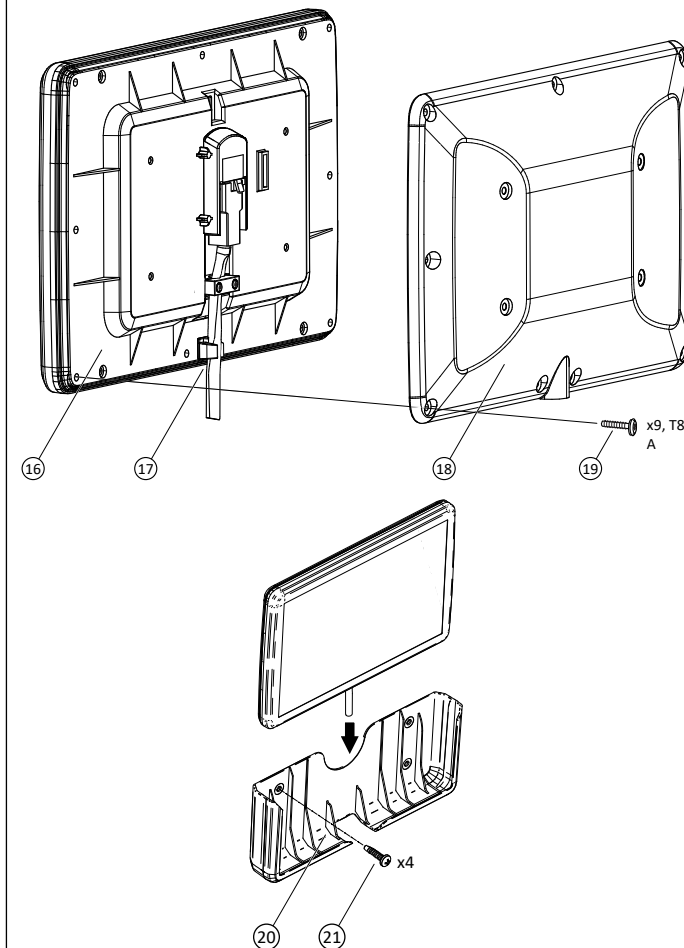
! Notera! Om nätverksanslutningen (regulator eller nätverk) som skärmen ska anslutas till inte stödjer PoE så måste den lösa änden av kabeln anslutas till utgången på det valfria tillbehöret POE15. Ingången på POE15 måste sedan anslutas till nätverksanslutningen (på regulator eller nätverk) via en annan nätverkskabel.

IP65-klassad montering med hållare för handhållen användning

För handhållen användning kan displayen placeras på väggen i ett apparatskåp eller på någon annan vägg med hjälp av hållaren som medföljer.

! Notera! För det här monteringsalternativet behövs de nio skruvarna i påse A som medföljer i kartongen. För att montera hållaren säkert på väggen, använd skruvar som är lämpliga för väggmaterialet. Använd väggpluggar vid behov.

För att använda displayen med hållaren:



1. Anslut Ethernet-kabeln enligt instruktionerna ovan.
2. Placera bakstycket (18) mot baksidan av displaypanelen (16). Gummitätningen på baksidan av displaypanelen ska passa in mellan gummilisten och kanten av bakstycket.

3. Fäst och dra åt nio skruvar (19) i de yttre hålen för att hålla bakstycket tätt mot displaypanelen. Säkerställ att gummiförseglingen sluter tätt där Ethernet-kabeln går ut ur enheten (17).

4. Fäst hållaren (20) på en vägg med hjälp av fyra skruvar (21).

5. Placera den monterade ED-T70W-2 i hållaren.

6. Anslut den lösa änden av Ethernet-kabeln till regulatorn.

! Notera! Om nätverksanslutningen (regulator eller nätverk) som skärmen ska anslutas till inte stödjer PoE så måste den lösa änden av kabeln anslutas till utgången på det valfria tillbehöret POE15. Ingången på POE15 måste sedan anslutas till nätverksanslutningen (på regulator eller nätverk) via en annan nätverkskabel.

Inkoppling

Strömanslutning

Displayen strömsätts med Ethernet-kabeln (PoE, Power over Ethernet).

Anslutning till regulatorn

Displayen ansluts till regulatorn med en Ethernet-kabel.

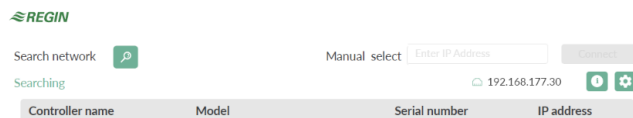
Inställningar

Displayen startar när den ansluts till ett spänningssatt nätverk.

När displayen startar visas startskärmen, se *Figur 1 Startskärm* nedan. Startskärmen visas också när den regulator som tidigare varit ansluten inte längre är tillgänglig i nätverket.

Startskärmen är alltid tillgänglig genom att svepa från toppen och nedåt på displayen.

Startskärmen visar information om anslutningen och de tillgängliga regulatorerna i nätverket. På startskärmen finns knappar för att söka i nätverket, mer information om displayen och för kommunikationsinställningar. Se avsnitt *Hantering* för mer information.



Figur 1 Startskärm

Hantering


Anslut till en regulator

Det finns två sätt att ansluta displayen till regulatorn:

1. Manuellt ansluta en regulator:

Skriv in regulatorns IP-adress i **Manual select**-fältet på startskärmen. Tryck sedan på **[Connect]**-knappen till höger om **Manual select**-fältet. Knappen blir grön när IP-adressen har rätt format.

2. Sök i nätverket efter regulatorer:

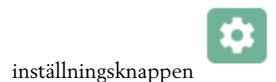
Tryck på knappen  för att söka efter regulatorer i nätverket. En lista över alla regulatorer med webbgränssnitt visas. Tryck på önskad regulator (texten blir grön), och tryck på **[Connect]**-knappen i det nedre högra hörnet. Se *Figur 2 Välj en regulator, exempel:* nedan.



Figur 2 Välj en regulator, exempel:

Kommunikationsinställningar

Du kan nå Ethernet-inställningarna för displayen genom att trycka på



inställningsknappen

Du kan ställa in tiden för när skärmens bakgrundsbelysning ska stängas av genom att justera inställningen **Display timeout** överst till höger.

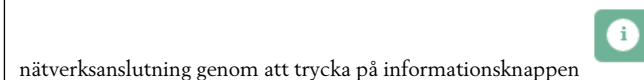
Den förinställda inställningen för kommunikation är **DHCP = On**. Om du anger inställningen till **Static** (stäng av DHCP) genom att dra knappen upp till höger åt sidan, kan du nå nätverksinställningarna (*Figur 3 Kommunikationsinställningar*). Tryck på **[Save]** för att spara inställningarna.



Figur 3 Kommunikationsinställningar

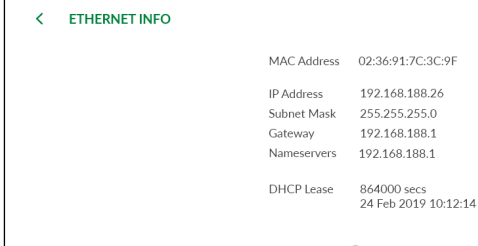
Informations-skärm

Du kan nå informations-skärmen som visar information om displayens



nätverksanslutning genom att trycka på informationsknappen

Du kan se ett exempel i *Figur 4 Nätverksinformation*.



Figur 4 Nätverksinformation



Produkten är CE-märkt. Mer information finns på www.regincontrols.com.

Kontakt

AB Regin, Box 116, 428 22 Källered, Sverige
Tel: +46 31 720 02 00, Fax: +46 31 720 02 50
www.regincontrols.com, info@regincontrols.com

INSTALLATIONSANLEITUNG

ED-T70W-2

⚠ Vorsicht! Lesen und beachten Sie die Installationsanleitung, bevor Sie das Produkt verwenden.

⚠ Vorsicht! Vergewissern Sie sich, dass die Installation den geltenden Sicherheitsvorschriften entspricht.

⚠ Vorsicht! Vor der Installation oder Wartung muss zuerst die Stromversorgung unterbrochen werden. Die Installation oder Wartung dieses Geräts darf nur von qualifizierten Fachkräften durchgeführt werden. Der Hersteller haftet nicht für eventuelle Schäden oder Verletzungen, die durch mangelnde Fachkenntnisse bei der Installation oder durch das Entfernen oder Deaktivieren von Sicherheitsvorrichtungen entstehen.

Funktion

ED-T70W-2 ist ein bedienerfreundliches Touchdisplay. Es ist an einen Regler angeschlossen und verbindet sich mit der Web-Schnittstelle des Reglers. Über die Web-Schnittstelle lassen sich Regler und Anwendung steuern und überwachen.

Technische Daten

Versorgungsspannung	PoE IEEE 802.3af (Power over Ethernet)
Leistungsaufnahme	5 VA
Schutzart	IP65
Lagerungstemperatur	-20...+70°C
Umgebungstemperatur	0...+45 °C
Umgebungsfeuchte	5...85 % RH, nicht kondensierend
Abmessungen (B × H × T)	199 × 131 × 26 mm (Display) + 205 × 83 × 31 mm (Halterung)
Display-Typ	7" TFT IPS
Touch Panel	Kapazitives Multi-Touchdisplay
Kommunikationschnittstellen	1
Schnittstellentyp	Ethernet
Gewicht	374 g (Display) + 55 g (Halterung)

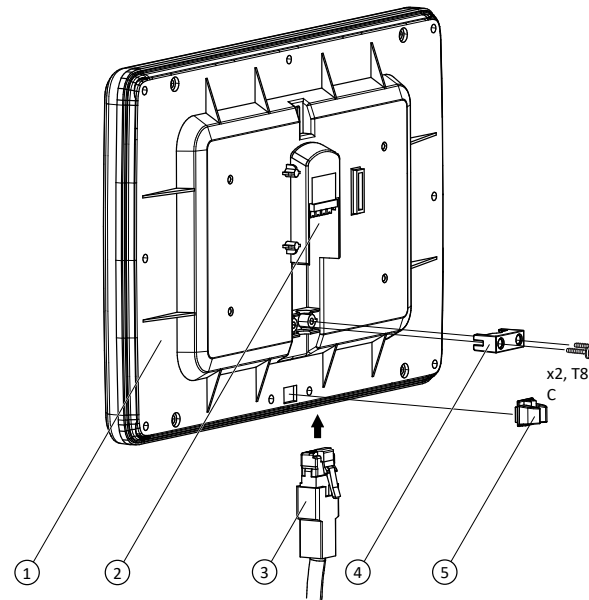
Installation

⚠ Vorsicht! Das Display sollte nicht in einem Bereich mit direkter Sonneneinstrahlung oder raschen Temperaturveränderungen montiert werden. Bei Montage in feuchter oder staubiger Umgebung muss die Montage gemäß den Anforderungen zur Einhaltung der Schutzart IP65 erfolgen.

Ethernet-Kabelanschluss

Der Anschluss des Ethernetkabels erfolgt bei allen Montageoptionen auf die gleiche Weise. Jedoch sollte bei einer integrierten Montage die Kabeldurchführung (5) nicht angebracht werden. Bei dem Einsatz als Handheld verwenden Sie die Kabeldurchführung (4 mm oder 6 mm), welche am besten zum verwendeten Ethernetkabel passt (Beutel C, in der Verpackung enthalten).

So schließen Sie das Ethernetkabel an das Display an:



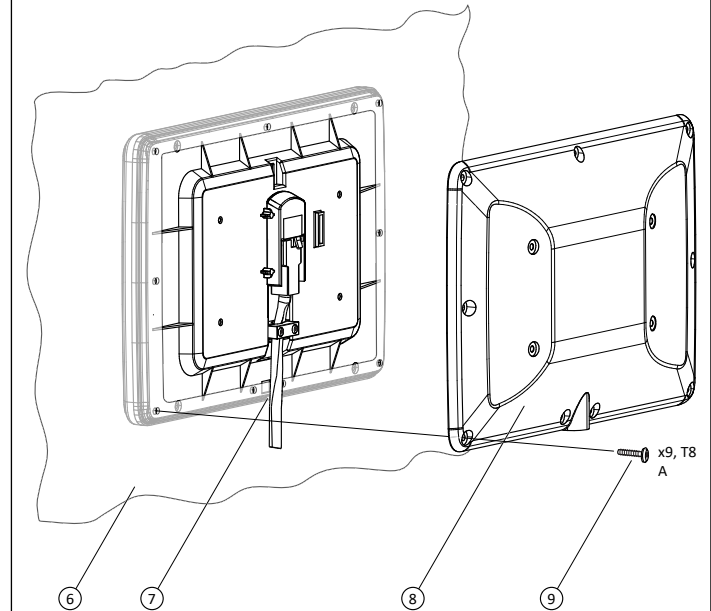
1. Wenn das Display als Handheld genutzt wird, dann müssen Sie die entsprechende Kabeldurchführung (5) in die kleine quadratische Vertiefung am unteren Teil der Rückseite des Displays (1) einsetzen.
2. Verbinden Sie den Ethernet-Stecker (3) mit dem RJ45-Anschluss (2) auf der Rückseite des Displays.
3. Setzen Sie die Zugentlastung (4) fest über das Ethernetkabel und befestigen Sie es mit den beiden Schrauben, die sich im selben Beutel befinden.

Integrierte Frontmontage gemäß Schutzart IP65

Die Schablone für den Ausschnitt, der für eine integrierte Frontmontage in einem Schaltschrank erforderlich ist, steht auf www.deos-ag.com zum Download bereit.

ⓘ Hinweis! Die Oberfläche des Schaltschranks muss im Bereich des 177 × 108 mm großen Ausschnittes glatt sein, damit die Montage die Schutzart IP65 erfüllt. Bei dieser Montageoption werden die neun Schrauben aus Beutel A verwendet, welcher in der Verpackung enthalten ist.

So montieren Sie das Display im Schaltschrank:



1. Schließen Sie das Ethernetkabel gemäß den obigen Anweisungen an das Display an.
2. Versehen Sie die Front des Schaltschranks (6) gemäß der Schablone mit einem rechteckigen Ausschnitt und den neun Löchern.
3. Führen Sie das lose Ende des Ethernetkabels durch den Ausschnitt, sodass sich das Kabel im Schaltschrank befindet.
4. Platzieren Sie das Display von der Außenseite des Schaltschranks aus so am Ausschnitt, dass die Gummidichtung am Display Kontakt mit dem Metall um den Ausschnitt hat. Im Bereich des Kabels (7) muss auf eine korrekte Überdeckung der Gummidichtung geachtet werden.
5. Sichern Sie das Display von der Außenseite des Schaltschranks aus gegen den Ausschnitt.
6. Bringen Sie die Rückwand (8) von der Innenseite des Schaltschranks so am Ausschnitt an, dass die Gummiabdeckung der Rückwand Kontakt mit dem Metall um den Ausschnitt hat.

7. Bringen Sie neun Schrauben (9) in den neun äußeren Löchern der Rückwand an und ziehen Sie diese fest, um das Display und die Rückwand sicher am Ausschnitt zu fixieren.

8. Schließen Sie das andere Ende des Ethernetkabels an den Regler an.

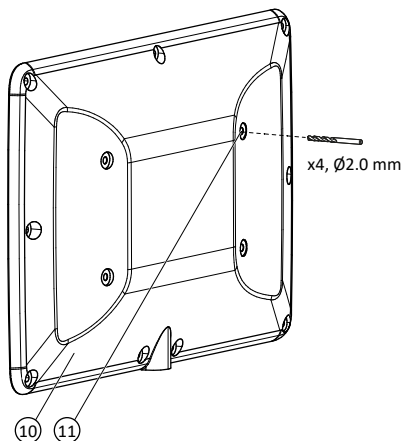
! Hinweis! Wenn der Netzwerkanschluss (Regler oder Netzwerk), an den das Display angeschlossen werden soll, nicht über PoE verfügt, dann muss das lose Ende des Kabels an den Ausgang des optionalen Zubehörs POE15 angeschlossen werden. Der Eingang des POE15 ist dann über ein weiteres Netzwerkabel mit dem Netzwerkanschluss (Regler oder Netzwerk) zu verbinden.

Integrierte Frontmontage ohne Schutzart IP65

Die Schablone für den Ausschnitt, der für eine integrierte Frontmontage in einem Schaltschrank erforderlich ist, steht auf www.deos-ag.com zum Download bereit.

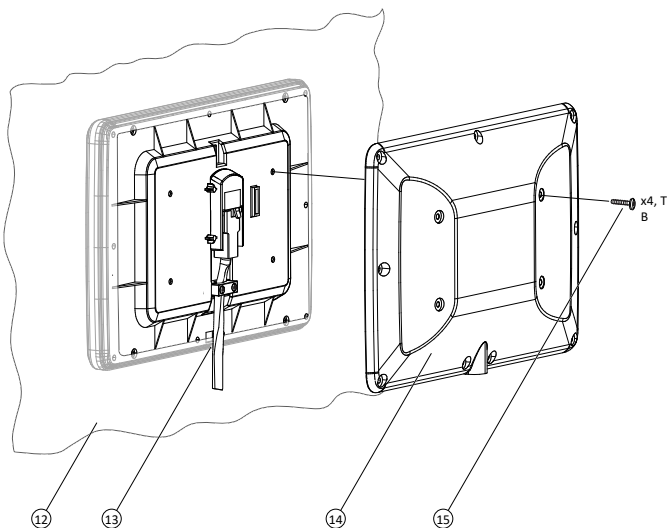
! Hinweis! Der Ausschnitt kann etwas kleiner sein als der Ausschnitt für die Montage gemäß IP65. Bei dieser Montageoption werden nur vier Schrauben aus Beutel B verwendet, welcher in der Verpackung enthalten ist. Die neun Löcher, zusätzlich zum Schaltschrankschnitt, werden nicht benötigt, jedoch müssen vier Löcher in die Rückwand des Displays gebohrt werden.

So bereiten Sie die rückseitige Abdeckung für eine Montage ohne Schutzart IP65 vor:



1. Benutzen Sie eine Bohrmaschine mit einem Bohrer mit $\varnothing 2,0$ mm.
2. Bohren Sie vier Löcher an den vorgesehenen Stellen (11) in die hintere Abdeckung (10).

So montieren Sie das Display im Schaltschrank:



1. Schließen Sie das Ethernetkabel gemäß den obigen Anweisungen an das Display an.
2. Versehen Sie die Front des Schaltschranks (12) gemäß der Schablone mit einem rechteckigen Ausschnitt.
3. Führen Sie das lose Ende des Ethernetkabels durch den Ausschnitt, sodass sich das Kabel im Schaltschrank befindet.
4. Platzieren Sie das Display von der Außenseite des Schaltschranks am Ausschnitt. Im Bereich des Kabels (13) muss auf eine korrekte Überdeckung der Gummidichtung geachtet werden.
5. Sichern Sie das Display von der Außenseite des Schaltschranks aus gegen den Ausschnitt.
6. Bringen Sie die Rückwand (14) von der Innenseite des Schaltschranks am Ausschnitt an.
7. Bringen Sie vier Schrauben (15) in den vier inneren Löchern der Rückwand an und ziehen Sie diese fest, um das Display am Ausschnitt zu fixieren.
8. Schließen Sie das andere Ende des Ethernetkabels an den Regler an.

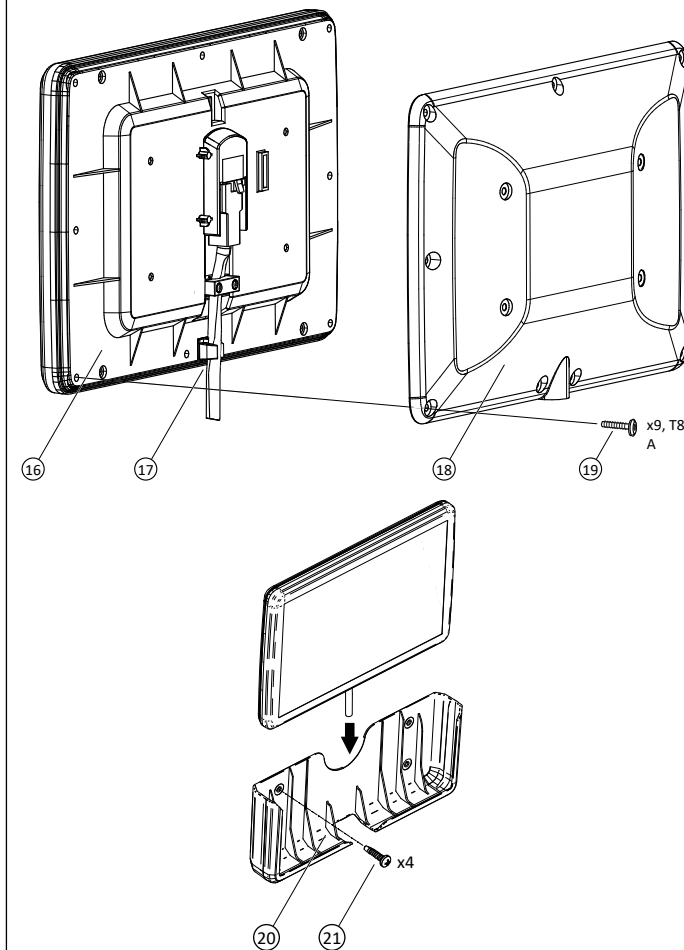
! Hinweis! Wenn der Netzwerkanschluss (Regler oder Netzwerk), an den das Display angeschlossen werden soll, nicht über PoE verfügt, dann muss das lose Ende des Kabels an den Ausgang des optionalen Zubehörs POE15 angeschlossen werden. Der Eingang des POE15 ist dann über ein weiteres Netzwerkabel mit dem Netzwerkanschluss (Regler oder Netzwerk) zu verbinden.

Montage der Handheld-Halterung gemäß Schutzart IP65

Für den Einsatz als Handheld kann das Display mithilfe der mitgelieferten Halterung an einer Schaltschrankwand oder an einer anderen Wand angebracht werden.

! Hinweis! Bei dieser Montageoption werden die neun Schrauben in Beutel A verwendet, welcher in der Verpackung enthalten ist. Verwenden Sie für eine sichere Wandmontage Schrauben, die zum Wandmaterial passen. Verwenden Sie bei Bedarf Dübel.

So verwenden Sie das Display mit der Handheld-Halterung:



1. Schließen Sie das Ethernetkabel wie oben beschrieben an.
2. Bringen Sie die Rückwand (18) an der Display-Rückseite (16) an. Die Gummidichtung der Display-Rückseite muss zwischen der Gummiabdeckung und dem Rand der Rückwand liegen.

3. Bringen Sie neun Schrauben (19) in den äußeren Löchern an und ziehen Sie diese fest, um die Rückwand sicher am Display zu fixieren. Stellen Sie sicher, dass das Ethernetkabel am Ausgang des Geräts (17) fest sitzt.
4. Befestigen Sie die Halterung (20) mit vier Schrauben (21) an einer Wand.
5. Setzen Sie das zusammengebaute ED-T70W-2 in die Halterung.
6. Schließen Sie das andere Ende des Ethernetkabels an den Regler an.

! Hinweis! Wenn der Netzwerkanschluss (Regler oder Netzwerk), an den das Display angeschlossen werden soll, nicht über PoE verfügt, dann muss das lose Ende des Kabels an den Ausgang des optionalen Zubehörs POE15 angeschlossen werden. Der Eingang des POE15 ist dann über ein weiteres Netzwerkabel mit dem Netzwerkanschluss (Regler oder Netzwerk) zu verbinden.

Verdrahtung

Stromanschluss

Die Stromversorgung des Displays erfolgt über ein Ethernetkabel (PoE, Power over Ethernet).

Verbindung zum Regler

Das Display ist über ein Ethernetkabel mit dem Regler verbunden.

Einstellungen

Das Display schaltet sich ein, sobald es mit der Stromversorgung verbunden wird.

Nach dem Start des Displays wird der Startbildschirm angezeigt, siehe *Bild 1 Startbildschirm* unten. Der Startbildschirm wird auch angezeigt, wenn der zuvor verbundene Regler im Netzwerk nicht verfügbar ist.

Auf den Startbildschirm können Sie jederzeit zugreifen, indem Sie auf dem Display von oben nach unten streichen.

Der Startbildschirm liefert Informationen über die Verbindung und die im Netzwerk verfügbaren Regler. Auf dem Startbildschirm finden Sie Schaltflächen zum Durchsuchen des Netzwerks, für genauere Informationen über das Display und für die Kommunikationseinstellungen. Nähere Informationen finden Sie im Abschnitt *Bedienung*

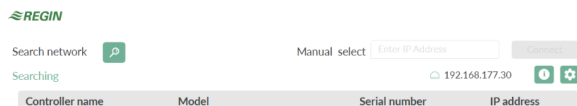


Bild 1 Startbildschirm

Bedienung

Verbindung mit einem Regler

Es gibt zwei verschiedene Möglichkeiten, das Display mit einem Regler zu verbinden:

1. Manuelle Verbindung mit einem Regler:

Geben Sie die IP-Adresse des Reglers im Feld **Manual select** (Manuelle Auswahl) auf der Startseite ein. Drücken Sie anschließend auf die Schaltfläche **[Connect]** (Verbinden) rechts neben dem Feld **Manual select** (Manuelle Auswahl). Die Schaltfläche leuchtet grün, wenn die IP-Adresse das richtige Format besitzt.

2. Regler im Netzwerk suchen:


Drücken Sie die Schaltfläche , um nach Reglern im Netzwerk zu suchen. Eine Liste aller Regler mit einer Web-Schnittstelle wird angezeigt. Drücken Sie auf den gewünschten Regler (der Text wird grün hervorgehoben) und drücken Sie anschließend unten rechts auf die Schaltfläche **[Connect]** (Verbinden). Siehe *Bild 2 Auswahl eines Reglers, Beispiel* unten.



Bild 2 Auswahl eines Reglers, Beispiel

Kommunikationseinstellungen

Um auf die Ethernet-Einstellungen für das Display zuzugreifen, drücken

Sie bitte die Einstellungsschaltfläche .

Sie können die Zeit einstellen, nach der die Hintergrundbeleuchtung des Bildschirms ausgeschaltet werden soll, indem Sie die Einstellung **Display timeout** oben rechts anpassen.


Die Standardeinstellung für die Kommunikation lautet **DHCP = On**. Wenn Sie über die Schaltfläche oben rechts den Modus auf **Static** (Statisch) setzen (DHCP ausschalten), erhalten Sie Zugriff auf die Netzwerk-Einstellungen (*Bild 3 Kommunikationseinstellungen*). Drücken Sie **[Save]** (Speichern), um die Einstellungen zu speichern.



Bild 3 Kommunikationseinstellungen

Informationsbildschirm

Um auf den Informationsbildschirm zu gelangen, auf dem Details zur Netzwerkverbindung des Displays angezeigt werden, drücken Sie bitte

die Informationsschaltfläche .

Ein Beispiel sehen Sie unter *Bild 4 Netzwerk-Informationen*.

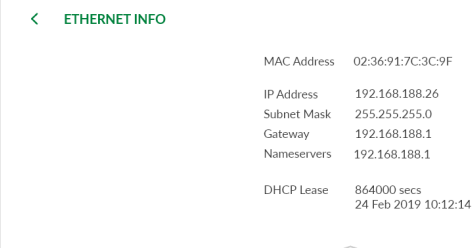


Bild 4 Netzwerk-Informationen



Dieses Produkt trägt das CE-Zeichen. Weitere Informationen finden Sie unter www.regincontrols.com.

Vertriebskontakt

DEOS AG
Birkenallee 76, 48432 Rheine, Deutschland
Tel.: +49 5971 91133-0, Fax: +49 5971 91133-2999
www.deos-ag.com, info@deos-ag.com

INSTRUCTION ED-T70W-2

Attention ! Veuillez lire attentivement les instructions avant d'utiliser le produit.

Attention ! Assurez-vous que l'installation est conforme aux normes de sécurité locales.

Attention ! Avant de procéder à l'installation ou à la maintenance de l'appareil, il convient de couper l'alimentation électrique. Les opérations d'installation et de maintenance doivent être effectuées par un professionnel qualifié. Le fabricant ne pourra être tenu responsable d'éventuels dommages ou blessures causés par une installation défectueuse du produit, ou par la désactivation des dispositifs de sécurité.

Fonction

ED-T70W-2 est un écran tactile simple d'utilisation. Il est raccordé à un régulateur et se connecte à son interface web. L'interface web est utilisée pour contrôler et surveiller le régulateur et l'application.

Caractéristiques techniques

Tension d'alimentation	PoE IEEE 802.3af
Puissance absorbée	5 VA
Indice de protection	IP65
Température de stockage	-20...+70°C
Température ambiante	0... +45 °C
Humidité ambiante	5... 85 % HR (sans condensation)
Dimensions (LxHxP)	199 x 131 x 26 mm (écran) + 205 x 83 x 31 mm (support)
Type d'écran	7" TFT IPS
Écran	Dalle tactile PCAP
Ports de communication	1
Type de port	Ethernet
Poids	374 g (écran) + 55 g (support)

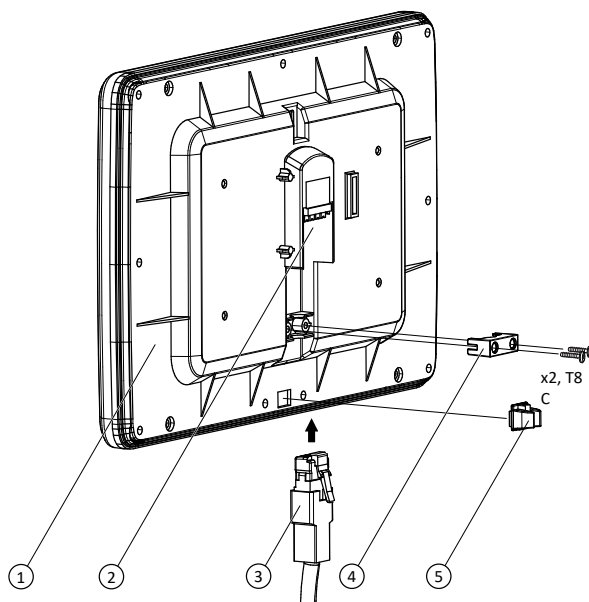
Montage

Attention ! L'écran ne doit pas être installé en plein soleil ou dans une zone à fortes variations de température. S'il est monté dans un environnement humide ou poussiéreux, il doit être monté conformément aux exigences requises de l'indice de protection IP65.

Raccordement du câble Ethernet

Le câble Ethernet est branché de la même manière pour toutes les options de montage. Pour un montage intégré, le serre-câble (5) ne doit pas être installé. Pour le montage amovible, utiliser le serre-câble (4 mm) qui s'adapte le mieux au câble Ethernet (sachet C, inclus dans l'emballage).

Pour raccorder le câble Ethernet à l'écran :



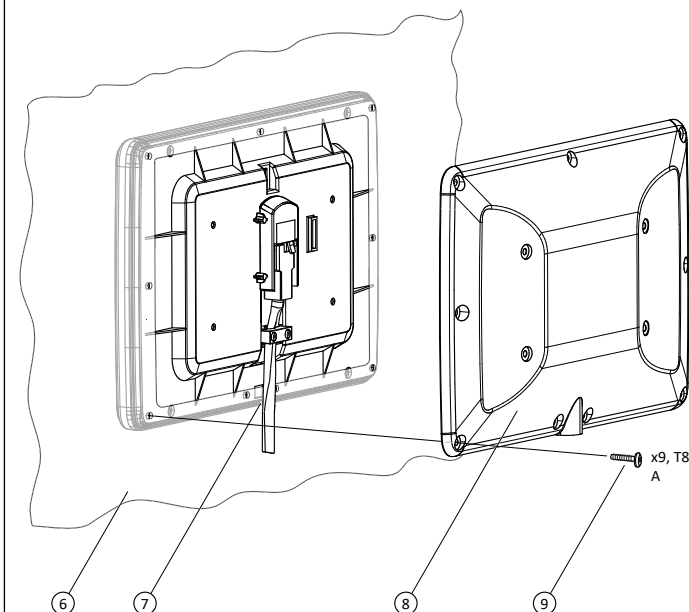
1. Si l'écran est destiné à une utilisation amovible, insérez un serre-câble (5) dans la petite cavité carrée située à l'arrière de l'écran (1).
2. Branchez la fiche Ethernet (3) sur le port de connexion RJ45 (2) à l'arrière de l'écran.
3. Placez le serre-câble (4) fermement sur le câble Ethernet et fixez les deux vis livrées dans le même sachet.

Montage frontal intégré conforme à la norme IP65

Un gabarit de découpe nécessaire pour un montage en façade d'armoire peut être téléchargé sur le site www.regincontrols.com.

NB ! La surface de la façade d'armoire doit être sans bavures et la découpe doit être de 177 x 108 mm pour un montage conforme à l'indice de protection IP65. Cette option de montage comprend neuf vis, du sachet A inclus dans l'emballage.

Installation de l'écran en façade d'armoire:



1. Branchez le câble Ethernet à l'écran en suivant les instructions ci-dessus.
2. Découpez un trou rectangulaire et percez neuf trous périphériques sur la porte de l'armoire (6) en suivant le gabarit de découpe.
3. Faites passer l'extrémité libre du câble Ethernet à travers la découpe de manière à placer le câble à l'intérieur de l'armoire.
4. Placez l'écran contre la découpe depuis l'extérieur de l'armoire de manière à mettre la protection en caoutchouc de l'écran en contact avec le métal entourant la découpe. A l'emplacement de sortie du câble (7), la paroi de l'armoire doit s'ajuster étroitement entre le câble et la protection en caoutchouc.
5. Fixez l'écran contre la découpe depuis l'extérieur de l'armoire.
6. Placez le couvercle arrière (8) contre la découpe depuis l'intérieur de l'armoire de manière à ce que le revêtement en caoutchouc du couvercle arrière soit en contact avec le métal entourant la découpe.

7. Fixez et serrez neuf vis (9) dans les neuf trous extérieurs du couvercle arrière afin de maintenir l'écran et le couvercle arrière fermement sur la découpe.

8. Branchez l'extrémité libre du câble Ethernet au régulateur.

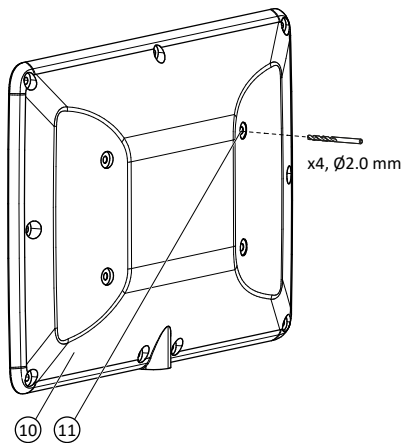
! NB ! Si la connexion (régulateur ou réseau) à laquelle doit être raccordé l'écran ne possède pas de PoE, l'autre extrémité du câble Ethernet doit être raccordée à l'injecteur POE15 proposé en accessoire. L'entrée du POE15 doit alors être connectée à l'aide d'un autre câble au régulateur ou à un réseau.

Montage frontal intégré non certifié IP65

Un gabarit de découpe nécessaire pour un montage en façade d'armoire peut être téléchargé sur le site www.regincontrols.com.

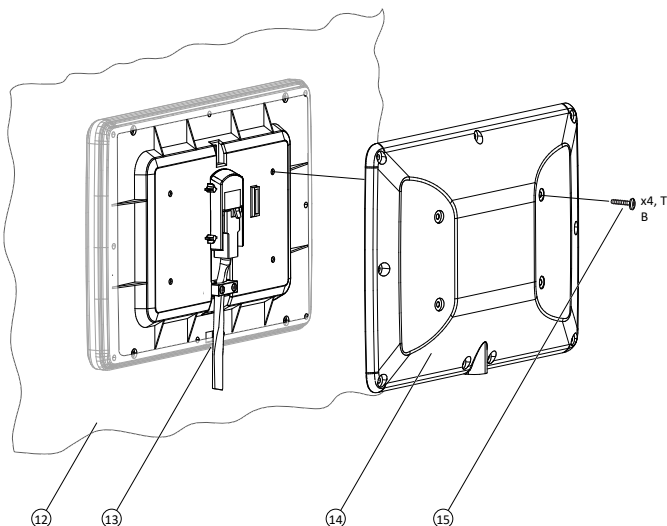
! NB ! La taille de la découpe peut être légèrement inférieure à celle du montage conforme à la norme IP65. Cette option de montage utilise les quatre vis du sachet B inclus dans l'emballage et ne nécessite pas de perçage en façade d'armoire, mais le percement de quatre trous est nécessaire sur la capôt arrière de l'écran.

Préparation du capôt arrière pour une installation non-IP65:



1. Utiliser une perceuse équipée d'un forêt Ø2.0 mm.
2. Percer les quatre trous dans le capôt arrière (10) aux emplacements marqués (11).

Installation de l'écran en façade d'armoire:



1. Branchez le câble Ethernet à l'écran en suivant les instructions ci-dessus.
2. Découpez un trou rectangulaire sur la porte de l'armoire (12) en suivant le gabarit de découpe.
3. Faites passer l'extrémité libre du câble Ethernet à travers la découpe de manière à placer le câble à l'intérieur de l'armoire.
4. Placez l'écran contre la découpe depuis l'extérieur de l'armoire. A l'emplacement de sortie du câble (13), la paroi de l'armoire doit s'ajuster étroitement entre le câble et la protection en caoutchouc.
5. Fixez l'écran contre la découpe depuis l'extérieur de l'armoire.
6. Placez le couvercle arrière (14) contre la découpe depuis l'intérieur de l'armoire.
7. Vissez quatre vis (15) dans les quatre orifices internes par l'arrière pour maintenir l'écran au-dessus de la découpe.
8. Branchez l'extrémité libre du câble Ethernet au régulateur.

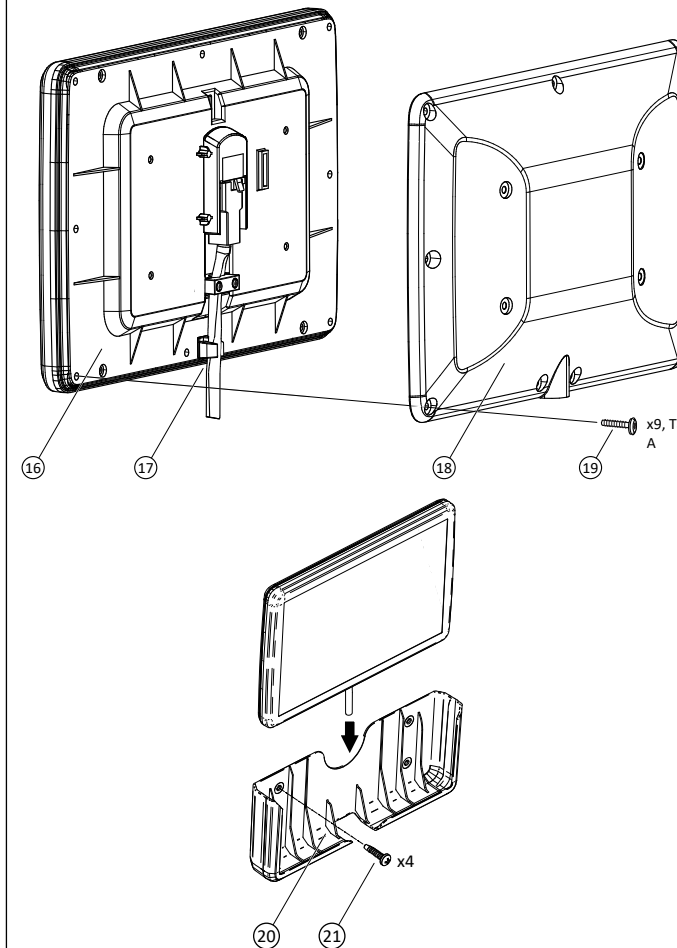
! NB ! Si la connexion (régulateur ou réseau) à laquelle doit être raccordé l'écran ne possède pas de PoE, l'autre extrémité du câble Ethernet doit être raccordée à l'injecteur POE15 proposé en accessoire. L'entrée du POE15 doit alors être connectée à l'aide d'un autre câble au régulateur ou à un réseau.

Montage avec support conforme à la norme IP65

Pour une utilisation amovible, l'écran peut être placé sur la paroi d'une armoire ou sur un mur à l'aide du support fourni.

! NB ! Cette option de montage utilise les neuf vis du sachet A inclus dans l'emballage. Pour l'option de montage amovible, utilisez des vis adaptées au matériau du mur. Si nécessaire, utilisez des chevilles.

Installation de l'écran avec le support (montage amovible):



1. Branchez le câble Ethernet en suivant les instructions ci-dessus.
2. Placez le couvercle arrière (18) contre l'arrière de l'écran (16). La protection en caoutchouc à l'arrière de l'écran doit s'insérer entre le revêtement en caoutchouc et le bord du couvercle arrière.

- Placez et serrez les neuf vis (19) dans les orifices extérieurs pour maintenir fermement le couvercle arrière contre l'écran. Veillez à bien ajuster la sortie du câble Ethernet de l'unité (17).
- Fixez le support au mur (20) à l'aide de quatre vis (21).
- Placez l'ensemble dans le ED-T70W-2 support.
- Branchez l'extrémité libre du câble Ethernet au régulateur.

! NB ! Si la connexion (régulateur ou réseau) à laquelle doit être raccordé l'écran ne possède pas de PoE, l'autre extrémité du câble Ethernet doit être raccordée à l'injecteur POE I5 proposé en accessoire. L'entrée du POE I5 doit alors être connectée à l'aide d'un autre câble au régulateur ou à un réseau.

Raccordement

Raccordement de l'alimentation

L'écran est alimenté par un câble Ethernet (PoE, Power over Ethernet, alimentation par Ethernet).

Raccordement au régulateur

L'écran est connecté au régulateur à l'aide d'un câble Ethernet.

Réglages

L'écran démarre lorsqu'il est connecté à un réseau alimenté.

Une fois l'écran allumé, l'écran d'accueil s'affiche, voir *Fig. 1 Écran d'accueil* ci-dessous. L'écran d'accueil s'affiche également lorsque le régulateur précédemment raccordé n'est pas disponible dans le réseau.

L'écran d'accueil est toujours disponible en balayant de haut en bas sur l'écran.

L'écran d'accueil donne des informations sur la connexion et les régulateurs disponibles dans le réseau. L'écran d'accueil comporte des boutons permettant d'effectuer des recherches sur le réseau, d'obtenir plus d'informations sur l'affichage et d'accéder aux paramètres de communication. Consultez la section *Fonctionnement* pour en savoir plus.

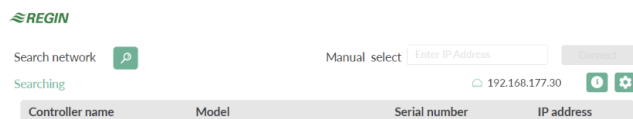


Fig. 1 Écran d'accueil

Fonctionnement

Raccordement à un régulateur

Il est possible de raccorder l'écran à un régulateur de deux manières différentes :

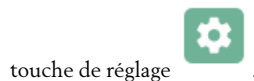
- Raccordez un régulateur manuellement : Saisissez l'adresse IP du régulateur dans le champ **Manual select** de la page d'accueil. Ensuite, appuyez sur le bouton **[Connect]** situé à droite du champ **Manual select**. Le bouton devient vert lorsque l'adresse IP a le bon format.
- Recherchez un régulateur dans le réseau :



Fig. 2 Sélection d'un régulateur, exemple

Réglage des ports de communication

Vous pouvez accéder aux réglages Ethernet de l'écran en appuyant sur la



touche de réglage. Vous pouvez définir la durée après laquelle le rétroéclairage de l'écran doit s'éteindre en réglant le paramètre **Délai de temporisation de l'affichage** en haut à droite.

Le réglage par défaut pour la communication est **DHCP = On**. Si vous réglez le mode sur **Statique** (désactivez DHCP) en faisant glisser le bouton en haut à droite, vous aurez accès aux paramètres du réseau (*Fig. 3 Réglage des ports de communication*). Appuyez sur **[Sauvegarder]** pour sauvegarder les paramètres.



Fig. 3 Réglage des ports de communication

Écran d'information

L'écran d'information qui montre les détails de la connexion réseau de l'écran peut être atteint en appuyant sur le bouton d'information



Un exemple vous est présenté ci-dessous *Fig. 4 Informations sur le réseau*.

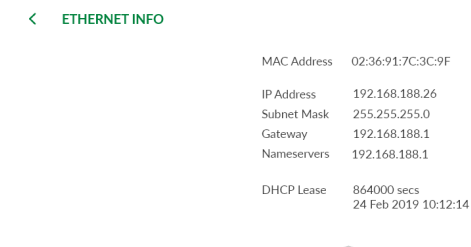


Fig. 4 Informations sur le réseau



Ce produit porte le marquage CE. Pour plus d'information, veuillez consulter www.regincontrols.com

Contact

Regin France, 32 rue Delizy, Hall 3, 93500 Pantin
Tél. : +33(0)1 41 83 02 02, Fax : +33(0)1 57 14 95 91
www.regin.fr, info@regin.fr